

BK 350

Gruppe: Motor

[Tafel 1 Gehäuse](#)

[Tafel 2 Zylinder](#)

[Tafel 3 Kurbelwelle, Kolben, Kupplung](#)

[Tafel 4 Lichtmaschine vollständig, Zündspulenträger, Zündkabel](#)

[Tafel 5 Vergaser, Luftfilter](#)

[Tafel 6 Vergaser - Einzelteile](#)

Gruppe: Getriebe

[Tafel 7 Getriebegehäuse](#)

[Tafel 8 Zahnräder, Wellen, Kickstarter](#)

[Tafel 9 Schaltung, Leerlaufanzeigeschalter](#)

[Tafel 10 Kupplungsbetätigung, Tachometerantrieb](#)

Gruppe: Kardan

[Tafel 11 Kardangehäuse, Hinterradbremse, Bremslichtschalter](#)

[Tafel 12 Gelenkkreuz, Tellerrad, Ritzel, Gummigelenk, Gelenkwelle](#)

Gruppe: Fahrgestell

[Tafel 13 Rahmen, Kippständer](#)

[Tafel 14 Vorderradfederung](#)

[Tafel 15 Lenkeinrichtung, Handhebel](#)

[Tafel 16 Hinterradfederung](#)

[Tafel 17 Kraftstoffbehälter, Benzinhahn](#)

[Tafel 18 Auspuffanlage](#)

[Tafel 19 Werkzeugbehälter, Batterie](#)

[Tafel 20 Fahrersattel](#)

[Tafel 21 Kotflügel](#)

[Tafel 22 Räder, Bereifung, Radkörper](#)

[Tafel 23 Vorderradbremse, Radlager, Achsen](#)

[Tafel 24 Fußbremsbetätigung, Bowdenzüge, Klemmbrett](#)

Gruppe: Zubehör

[Tafel 25 Werkzeug](#)

[Tafel 26 Soziussattel, Schutzbügel für Zylinder, Sicherheitsschloß](#)

Gruppe: Elektrische Ausrüstung

[Tafel 27 Scheinwerfer, Tachometer, Tachometerspirale, Signalhorn,](#)

[Bremschlußkennzeichenleuchte, Abblendschalter, Kabel](#)

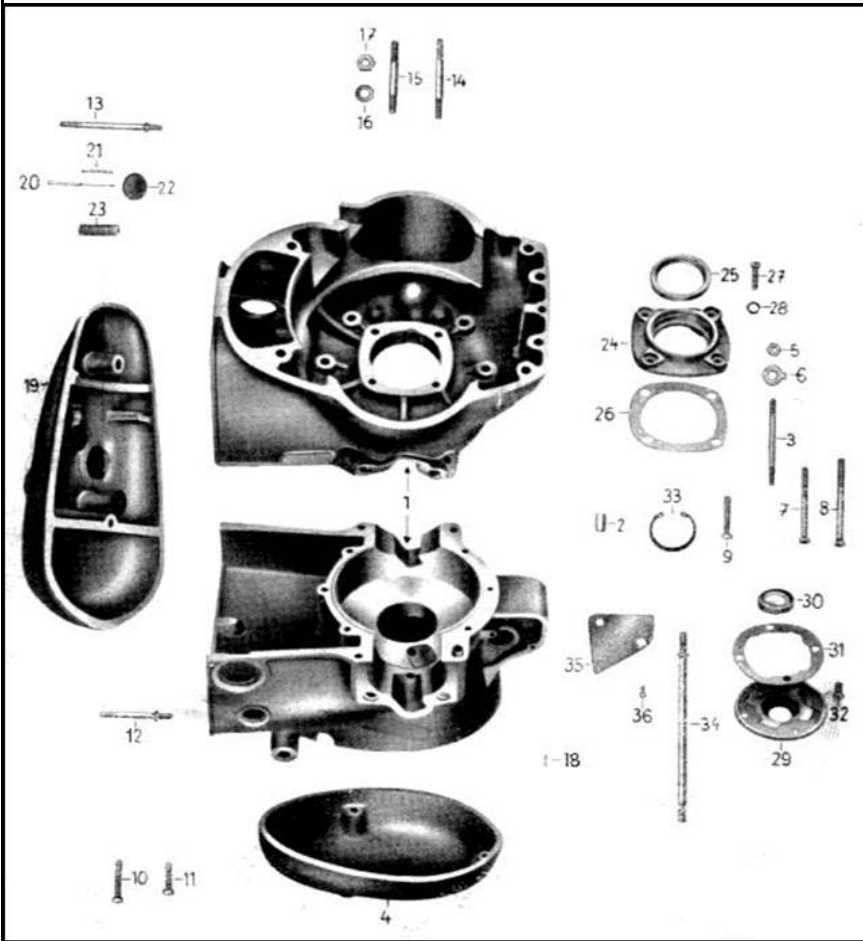
[Tafel 28 Lichtmaschine GMR 6/45 \(Einzelteile\)](#)

Dieterl Fahrzeugteile

Tafel 1

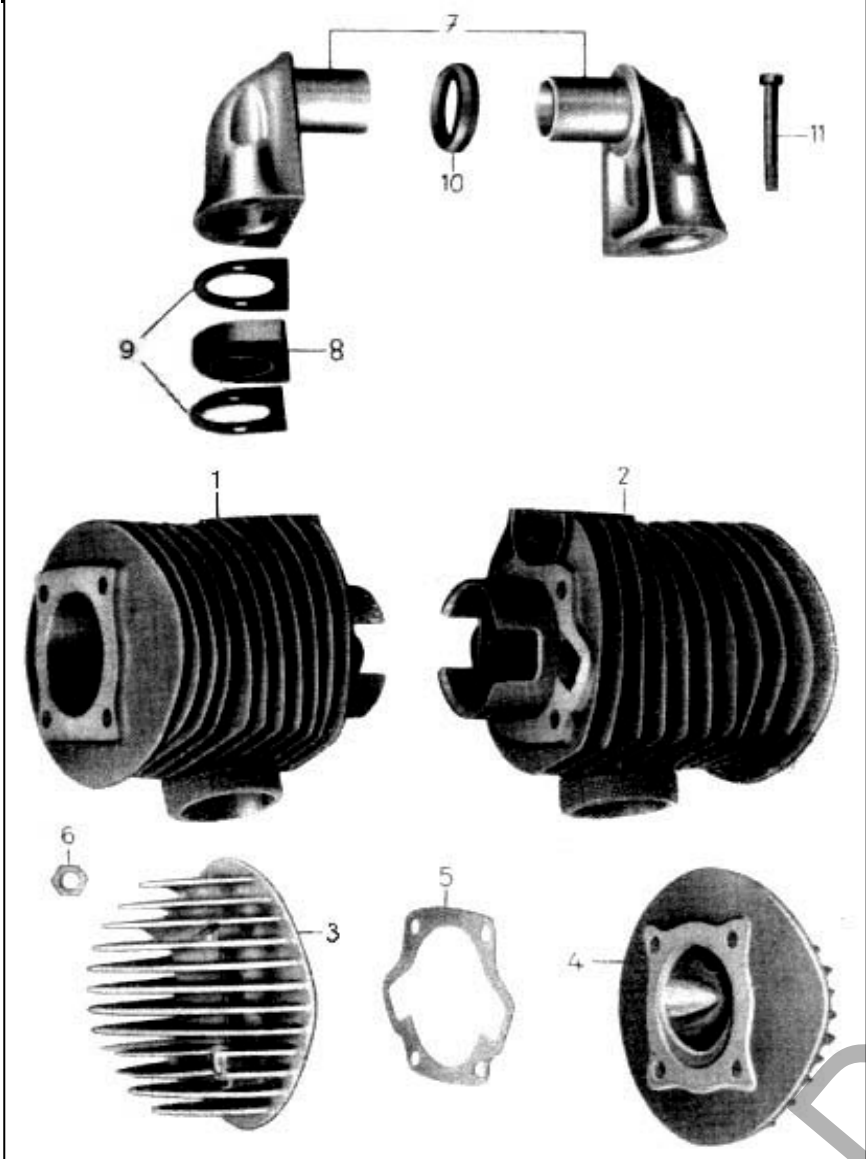
Gruppe: Motor

Gehäuse



| Bild Nr. | Dietel-Nr. | Benennung | Anzahl |
|----------|----------------------------|--|--------|
| | | Gehäuse vollständig bis Motor-Nr. 1617108 | 1 |
| 1 | | Gehäuse (vergrößerter Luftdurchgang)ab Motor-Nr. 1617109 | 1 |
| 2 | | Paßring | 1 |
| 3 | D940-M6x65 | Stiftschraube M6 | 6 |
| 4 | | Abschlußdeckel zur Lichtmaschine | 1 |
| 5 | D934-M6 | Sechskantmutter | 6 |
| 6 | in Vorbereitung | Sicherungsblech zur Stiftschraube | 6 |
| 7 | D84-M6x65 | Zylinderschraube linksseitig am Zylinderflansch | 1 |
| 8 | D84-M6x75 | Zylinderschraube linksseitig am Zylinderflansch | 1 |
| 9 | D84-M6x35 | Zylinderschraube rechtsseitig am Zylinderflansch | 2 |
| 10 | D84-M6x50 | Zylinderschraube zum Lichtmaschinendeckel | 2 |
| 11 | D84-M6x45 | Zylinderschraube zum Lichtmaschinendeckel | 1 |
| 12 | D940-M6x50 | Stiftschraube für Abschlußdeckelbefestigung | 1 |
| 13 | D940-M6x75 | Stiftschraube mit Bund zur Abschlußdeckelbefest. | 1 |
| 14 | D940-M8x50 | Stiftschraube zur Getriebebefestigung | 2 |
| 15 | D940-M8x45 | Stiftschraube zur Getriebebefestigung | 2 |
| 16 | D137-8 | Federscheibe zur Stiftschraube B | 4 |
| 17 | D934-M8 | Sechskantmutter zur Stiftschraube | 4 |
| 18 | | Zylinderkerbstift f. Lichtmaschinen-Arretierung | 1 |
| 19 | | Abschlußdeckel zum Motorgehäuse | 1 |
| 20 | | Tupfer | 2 |
| 21 | in Vorbereitung | Feder zum Tupfer | 2 |
| 22 | | Scheibe zum Tupfer | 2 |
| 23 | 27518 | Verschlusstopfen zum Abschlußdeckel | 2 |
| 24 | | Dichtkappe für Kurbelwelle auf Schwungscheibenseite | 1 |
| 25 | 14073 | Dichtring | 1 |
| 26 | 13046 | Dichtung für Dichtkappe auf Schwungscheibenseite | 1 |
| 27 | D84-M6x20 | Zylinderschraube zur Dichtkappe auf Schwungscheibenseite | 4 |
| 28 | D137-6 | Federscheibe B | 4 |
| 29 | | Dichtkappe für Kurbelwelle auf Lichtmaschinenseite | 1 |
| 30 | 14052 | Dichtring | 1 |
| 31 | 13045 | Dichtung für Dichtkappe auf Lichtmaschinenseite | 1 |
| 32 | D963-M5x10 | Senkschraube zur Dichtkappe auf Lichtmaschinenseite | 4 |
| 33 | in Vorbereitung | Sprengtring in hinterer Gehäusehälfte | 1 |
| 34 | in Vorbereitung | Stiftschraube für Zylinderbefestigung | 8 |
| 35 | | Abdeckblech für vordere Gehäusehälfte | 2 |
| 36 | D84-M4x10 | Zylinderschraube zum Abdeckblech | 4 |

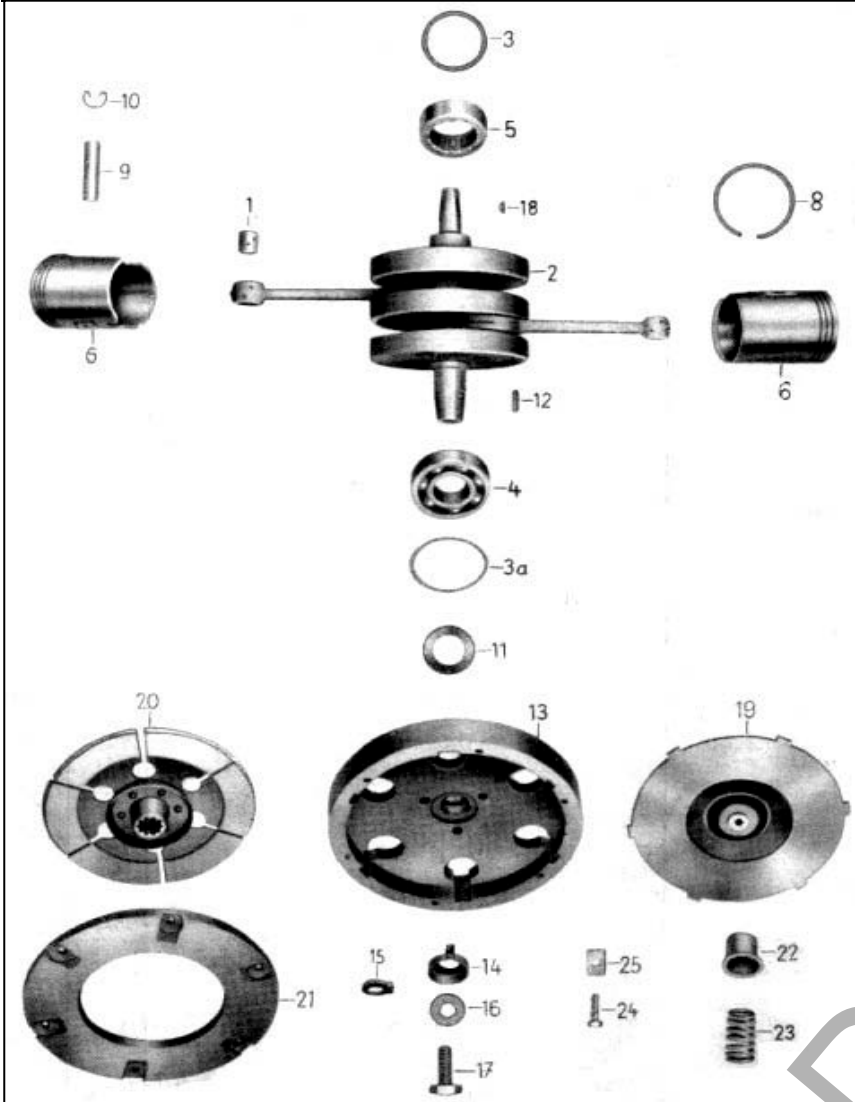
Tafel 2 **Gruppe: Motor**
Zylinder



| Bild Nr. | Dietel-Nr. | Benennung | Anzahl |
|----------|----------------------------|--|--------|
| 1 | 15010 | Zylinder m. Kolben links 58,50 ø, Austausch | 1 |
| | 15010 | Zylinder m. Kolben links 59,00 ø, Austausch | 1 |
| | 15010 | Zylinder m. Kolben links 59,50 ø, Austausch | 1 |
| | 15010 | Zylinder m. Kolben links 60,00 ø, Austausch | 1 |
| 2 | 15010 | Zylinder m. Kolben rechts 58,50 ø, Austausch | 1 |
| | 15010 | Zylinder m. Kolben rechts 59,00 ø, Austausch | 1 |
| | 15010 | Zylinder m. Kolben rechts 59,50 ø, Austausch | 1 |
| | 15010 | Zylinder m. Kolben rechts 60,00 ø, Austausch | 1 |
| 3 | in Vorbereitung | Zylinderdeckel links | 1 |
| 4 | in Vorbereitung | Zylinderdeckel rechts | 1 |
| | 13007 | Zylinderkopfdichtung | 2 |
| 5 | 13008 | Zylinderfußdichtung | 2 |
| 6 | D934-M8 | Sechskantmutter | 8 |
| | D137-8 | Federscheibe | 8 |
| 7 | | Ansaugstutzen | 2 |
| 8 | 15148 | Isolierflansch zum Ansaugstutzen | 2 |
| 9 | 13044 | Dichtung zum Ansaugstutzen | 4 |
| 10 | 13059 | Dichtring zum Ansaugstutzen | 2 |
| 11 | D931-M6x50 | Sechskantschraube zum Ansaugstutzen | 4 |
| | D137-6 | Federscheibe B | 4 |

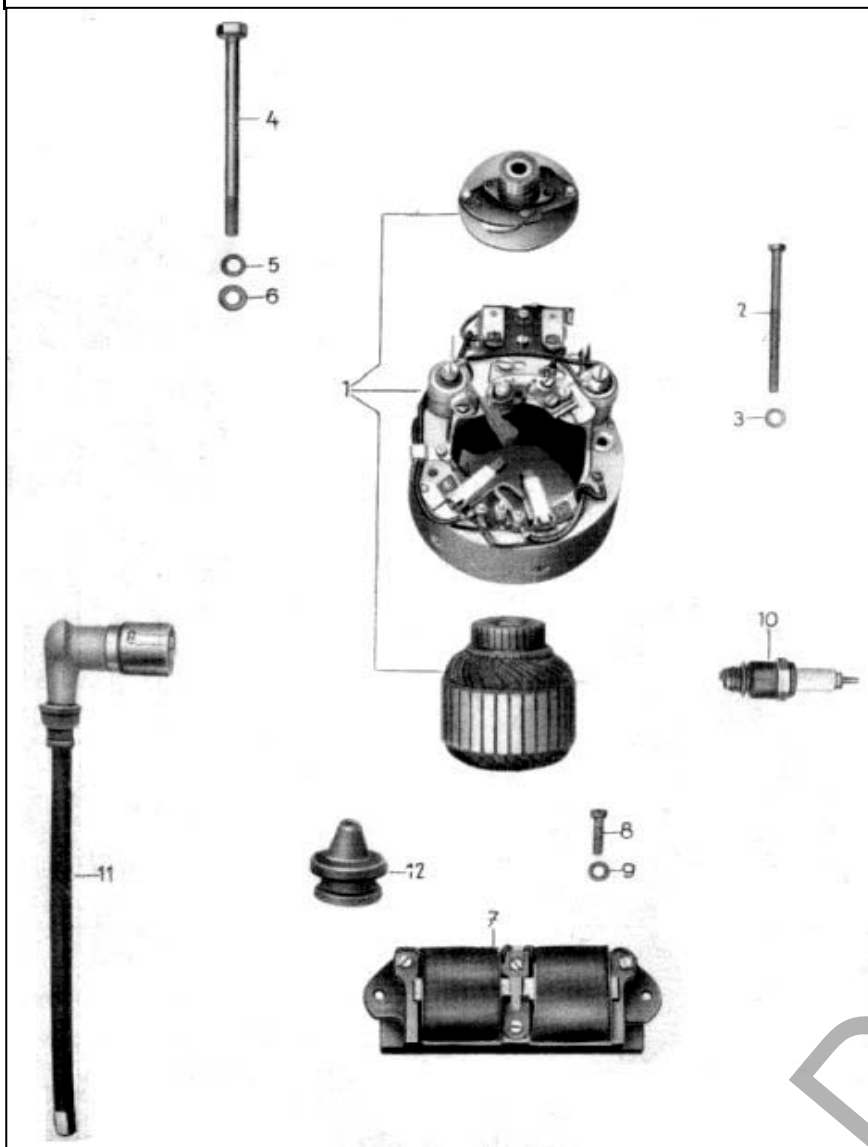
Tafel 3 Gruppe: Motor

Kurbelwelle, Kolben, Kupplung



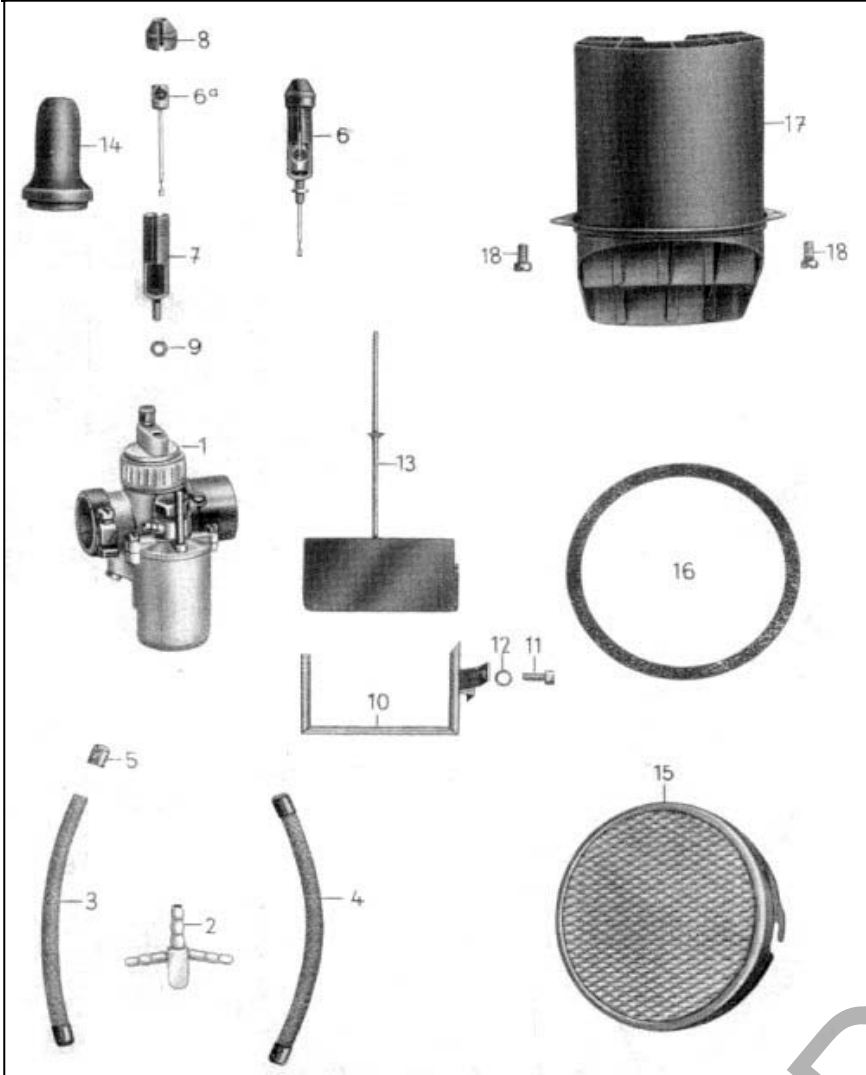
| Bild Nr. | Dietel-Nr. | Benennung | Anzahl |
|----------|----------------------------|---|---------|
| 1 | 15412 | Büchse in Pleuelstange | 2 |
| 2 | 15027 | Kurbelwelle vollst., ohne Lager | 1 |
| 3 | in Vorbereitung | Ausgleichscheibe (0,2/0,3/0,5 mm stark) | n. Bed. |
| 3a | in Vorbereitung | Ausgleichscheibe (0,2/0,3/0,5 mm stark) | n. Bed. |
| 4 | 14036 | Radial-Rillenkugellager auf Kupplungsseite | 1 |
| 5 | 14039 | Radial-Zylinderrollenlager auf Lichtmaschinen-seite | 1 |
| 6 | | Kolben vollst. 58 ø | 2 |
| | 15260-58,5 | Kolben vollst. 58,50 ø | 2 |
| | 15260-59 | Kolben vollst. 59 ø | 2 |
| | 15260-59,5 | Kolben vollst. 59,50 ø | 2 |
| | 15260-60 | Kolben vollst. 60,00 ø | 2 |
| 8 | 15319 | Verdichtungsring 58 x 2 | 6 |
| | 15320 | Verdichtungsring 58,50 x 2 | 6 |
| | 15321 | Verdichtungsring 59 x 2 | 6 |
| | 15322 | Verdichtungsring 59,50 x 2 | 6 |
| | 15323 | Verdichtungsring 60,0 x 2 | 6 |
| 9 | 15403 | Kolbenbolzen D 15x10x47 | 2 |
| 10 | 15421 | Drahtsprengring dazu 15 | 4 |
| 11 | in Vorbereitung | Druckscheibe für Lager | 1 |
| 12 | 15549 | Paßfeder | 1 |
| 13 | | Schwungscheibe | 1 |
| 14 | 15526 | Sicherungskappe | 1 |
| 15 | | Dichtring | 1 |
| 16 | in Vorbereitung | Unterlegscheibe | 1 |
| 17 | in Vorbereitung | Sechskantschraube | 1 |
| 18 | 15542 | Scheibenfeder f. Lichtmaschine | 1 |
| 19 | | Druckteller vollständig | 1 |
| 20 | 16002 | Kupplungslamelle, Austausch | 1 |
| 21 | | Druckplatte zur Kupplung | 1 |
| 22 | | Federtopf | 6 |
| 23 | in Vorbereitung | Kupplungsdruckfeder | 6 |
| 24 | D933-M6x20 | Sechskantschraube | 6 |
| 25 | 15527 | Sicherungsblech zur Druckplatte | 6 |

Tafel 4 Gruppe: Motor
Lichtmaschine vollständig, Zündspulenträger, Zündkabel



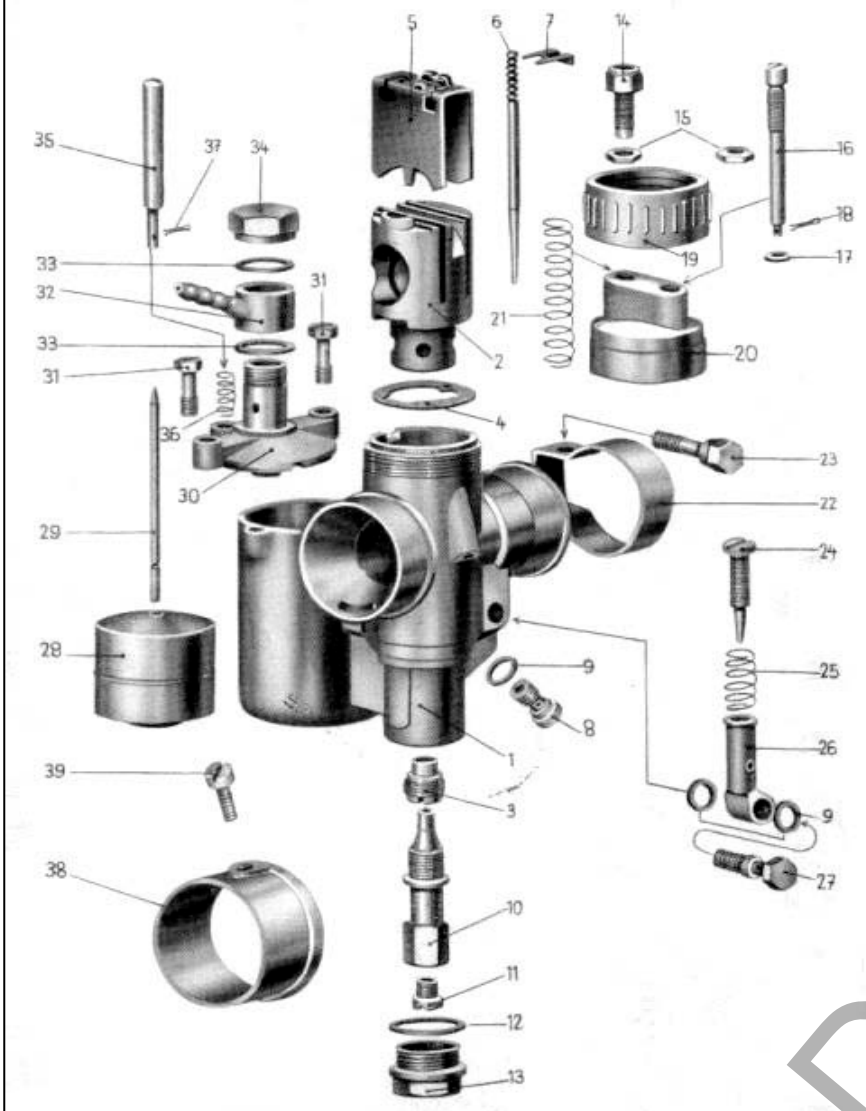
| Bild Nr. | Dietel-Nr. | Benennung | Anzahl |
|----------|---------------------------|---|--------|
| 1 | | Gleichstrom-Lichtmaschine GMR 6/45 mit Unterbrecher, Fliehkraftregler, Kabel und Reglerschalter | 1 |
| | 25303 | Magnetzündlichtanlage vollst. 12V (Umbausatz) | 1 |
| | | Nockenträger vollständig | 1 |
| 2 | D84-M5x75 | Zylinderschraube z. Lichtmaschinenbefestigung | 2 |
| 3 | D137-5 | Federscheibe A | 2 |
| 4 | D931-M7x105 | Sechskantschraube zur Ankerbefestigung | 1 |
| 5 | D127-7 | Federring | 1 |
| 6 | D125-7 | Unterlegscheibe | 1 |
| 7 | | Spulenträger vollständig ZS 6/5 | 1 |
| 8 | D84-M5x20 | Zylinderschraube | 2 |
| 9 | D137-5 | Federscheibe | 2 |
| | | Spulenträger | 1 |
| | 25230 | Zündspule | 2 |
| | in Vorbereitung | Kontaktschiene | 2 |
| 10 | 25207 | Zündkerze mit Dichtung, Isolator | 2 |
| 11 | in Vorbereitung | Zündkabel vollständig mit Entstörstecker | 2 |
| | 25205 | Kerzenstecker gewinkelt, geschirmt | 2 |
| | 25203 | Zündkabel schwarz | 1 |
| | 25203A | Kontaktfeder zum Zündkabel | 2 |
| 12 | 23081 | Gummimuffe zur Zündkabelabführung | 2 |

Tafel 5 Gruppe: Motor
Vergaser, Luftfilter



| Bild Nr. | Dietel-Nr. | Benennung | Anzahl |
|----------|---------------------------|---------------------------------------|--------|
| 1 | 15115 | Vergaser NB 22-2, Austausch | 2 |
| 2 | | Verteiler zur Kraftstoffleitung | 1 |
| 3 | 12011 | Kraftstoffschlauch, Meterware | 1 |
| 4 | 12011 | Kraftstoffschlauch, Meterware | 1 |
| 5 | | Schlauchhülse 10 DIN 73379 FJ | 4 |
| 6 | 15125 | Bowdenzugaufnahme vollständig | 2 |
| 6a | | Führungskolben | 2 |
| 7 | | Gehäuse für Bowdenzugaufnahme | 2 |
| 8 | | Verschlusskappe für Bowdenzugaufnahme | 2 |
| 9 | | Flache Sechskantmutter M6x0,75 | 2 |
| 10 | | Führungsrahmen vollständig | 1 |
| 11 | D933-M5x8 | Sechskantschraube | 2 |
| 12 | D127-5 | Federring B | 2 |
| 13 | in Vorbereitung | Schieber vollständig | 1 |
| 14 | 23083 | Schutzkappe für Bowdenzugaufnahme | 2 |
| | | Naßluftfilter (15 PS) | 1 |
| | in Vorbereitung | Aufnahmegummi für Luftfilter (15 PS) | 2 |
| 15 | | Naßluftfilter (17 PS) | 1 |
| 16 | 13200 | Schnurring Form B | 1 |
| 17 | | Ansauggeräuschkämpfer | 1 |
| 18 | D84-M6x12 | Zylinderschraube | 2 |

Tafel 6 Gruppe: Motor
Vergaser - Einzelteile



| Bild Nr. | Dietel-Nr. | Benennung | Anzahl |
|----------|-----------------------|--|--------|
| | 15104 | Vergaserrep.-Satz, Flachschieberverg. (Pos.4;6;9;10;11;29) | 1 |
| 1 | | Vergasergehäuse | 1 |
| 2 | | Einsatzstück | 1 |
| 3 | | Zerstäuber | 1 |
| 4 | in Vorbereitung | Dichtung | 1 |
| 5 | | Flachschieber (-) | 1 |
| 6 | | Teillastnadel | 1 |
| 7 | | Klemmbügel | 1 |
| 8 | in Vorbereitung | Leerlaufdüse (-) | 1 |
| 9 | in Vorbereitung | Dichtring | 3 |
| 10 | | Nadeldüse (-) | 1 |
| | in Vorbereitung | Dichtung | 1 |
| 11 | 15101 | Hauptdüse (-) | 1 |
| 12 | | Dichtring | 1 |
| 13 | | Verschlussschraube | 1 |
| 14 | | Seilzugstellschraube | 0 |
| 15 | | Sechskantmutter | 2 |
| 16 | | Anschlagschraube | 1 |
| 17 | | Scheibe | 1 |
| 18 | D94-0.75x10 | Splint | 1 |
| 19 | | Verschraubung | 1 |
| 20 | | Schiebergehäusekappe | 1 |
| 21 | in Vorbereitung | Druckfeder | 1 |
| 22 | in Vorbereitung | Klemmring | 1 |
| 23 | | Sechskantschraube | 1 |
| 24 | | Regulierschraube | 1 |
| 25 | | Druckfeder | 1 |
| 26 | | Gehäuse für Leerlaufregulierung | 1 |
| 27 | | Hohlschraube | 1 |
| 28 | 15118 | Schwimmer | 1 |
| 29 | | Schwimmernadel | 1 |
| | | Schwimmergehäusedeckel vollständig | 1 |
| 30 | | Schwimmergehäusedeckel | 1 |
| 31 | | Sechskantschraube | 2 |

| | | | |
|----|-----------------|--|---|
| 32 | | Schwensschlauchnippel | 1 |
| 33 | in Vorbereitung | Dichtring | 2 |
| 34 | | Verschlußmutter | 1 |
| 35 | | Tupfer | 1 |
| 36 | in Vorbereitung | Druckfeder | 1 |
| 37 | | Sicherungsscheibe | 1 |
| 38 | in Vorbereitung | Luftberuhigungsrohr | 1 |
| 39 | | Zylinderschraube | 1 |
| | | Geräteschild | 1 |
| | | (-) Veränderliche Größen, bei Bestellung Größe angeben | |

Dieterl Fahrzeugteile

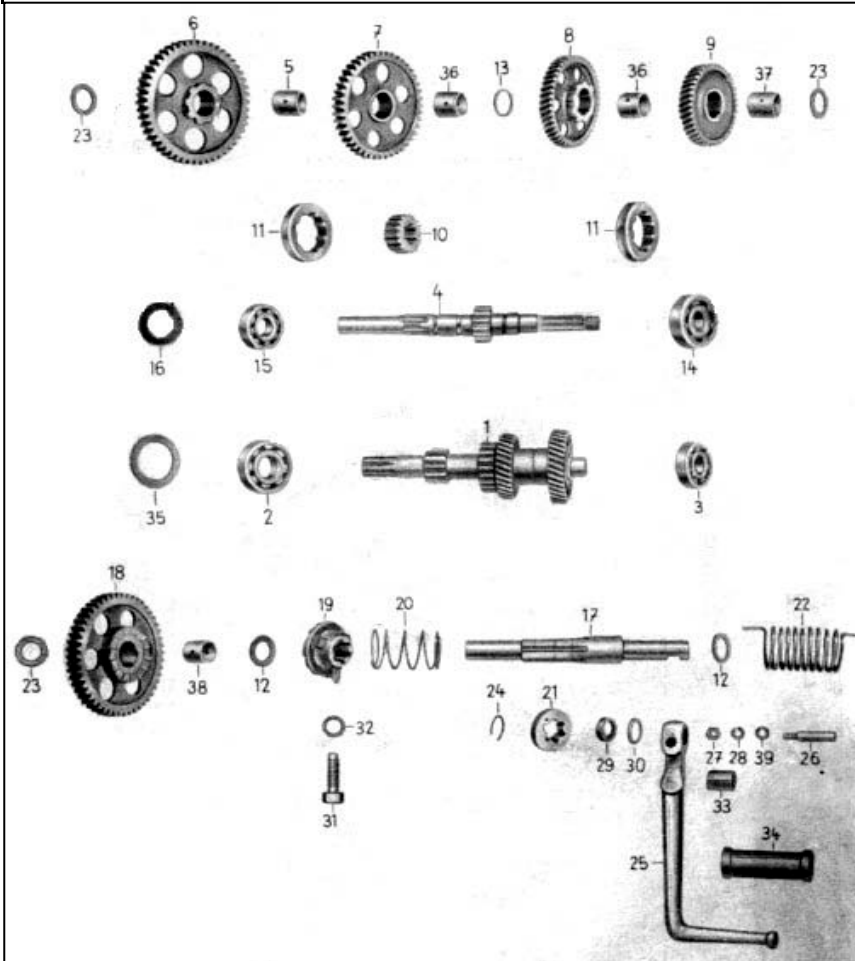
Tafel 7 Gruppe: Getriebe

Getriebegehäuse



| Bild Nr. | Dietel-Nr. | Benennung | Anzahl |
|----------|----------------------------|--|--------|
| 1+2 | | Getriebegehäuse mit Flansch und vergrößertem Luftdurchlaß | 1 |
| 3 | D84-M6x25 | Zylinderschraube zum Flansch | 4 |
| 4 | | Zylinderstift zum Getriebegehäuse | 1 |
| 5 | | Abschlußdeckel zum Getriebegehäuse | 1 |
| 6 | 14063 | Radialdichtring zum Abschlußdeckel | 1 |
| 7 | | Dichtkappe für Antriebswelle | 1 |
| 8 | 14054 | Abdichtring für Dichtkappe | 1 |
| 9 | | Ölkontrollstab | 1 |
| 10 | 15515 | Dichtring für Ölkontrollstab | 1 |
| 11 | | Zwischenplatte | 1 |
| | | Schaulochdeckel | 1 |
| | D84-M6x15 | Zylinderschraube zum Schaulochdeckel | 4 |
| | 15509 | Dichtring dazu | 4 |
| | | Abschlußkappe | 1 |
| 12 | | Abschlußkappe | 1 |
| 13 | | Zylinderschraube | 4 |
| 14 | 15509 | Dichtring | 4 |
| 15 | 23050 | Verschlusspfropfen | 2 |
| 16 | 13051 | Dichtung für Getriebeflansch mit vergrößertem Luftdurchlaß | 1 |
| 17 | 13052 | Dichtung für Zwischenplatte | 2 |
| 18 | 13053 | Dichtung für Abschlußdeckel für Getriebegehäuse | 1 |
| 19 | 13053A | Dichtung für Dichtkappe zur Antriebswelle | 1 |
| 20 | D84-M4x12 | Zylinderschraube zur Dichtkappenbefestigung | 4 |
| 21 | D137-4 | Federscheibe | 4 |
| 22 | D963-M5x15 | Senkschraube zur Abschlußdeckelbefestigung | 8 |
| 23 | | Verschlusscheibe für Kickstarterbohrung | 1 |
| 24 | | Verschlusscheibe für Schaltwellenbohrung | 1 |
| 25 | | Sprengring | 1 |
| 26 | 15501 | Verschlusschraube für Ölableaß mit Magnet | 1 |
| 27 | 15515 | Dichtring | 1 |

Tafel 8 Gruppe: Getriebe
Zahnräder, Wellen, Kickstarter



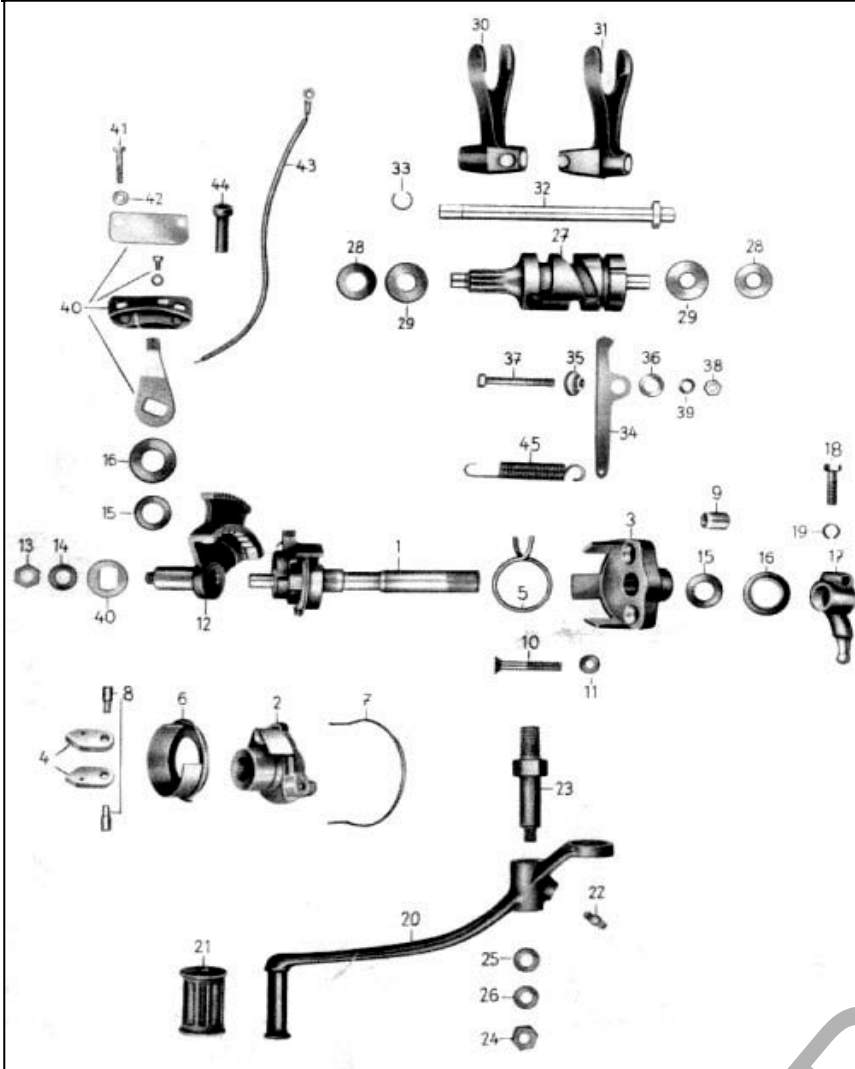
| Bild Nr. | Dietel-Nr. | Benennung | Anzahl |
|----------|---------------------------|---|--------|
| 1 | | Antriebswelle vollständig ohne Lager | 1 |
| | | Antriebswelle vollständig ohne Lager | 1 |
| 2 | 14024 | Radialrillennlager | 1 |
| 3 | 14023 | Radialrillennlager | 1 |
| 4 | | Abtriebswelle | 1 |
| 5 | in Vorbereitung | Laufbüchse für Abtriebswelle | 1 |
| 6 | | Zahnrad für I. Gang | 1 |
| 7 | | Zahnrad für II. Gang | 1 |
| 8 | | Zahnrad für III. Gang | 1 |
| 9 | | Zahnrad für IV. Gang | 1 |
| 10 | | Zwischenstück für Zahnräder | 1 |
| 11 | | Schaltklaue | 2 |
| 12 | | Anlaufscheibe | 2 |
| 13 | | Anlaufscheibe | 1 |
| 14 | 14034 | Radialrillennlager | 1 |
| 15 | 14023 | Radialrillennlager | 1 |
| 16 | | Ausgleichscheibe für Lager 6203 | n.Bed. |
| 17 | | Kickstarterwelle | 1 |
| 18 | | Kickstarrerad | 1 |
| 19 | | Mitnehmer für Kickstarterzahnrad | 1 |
| 20 | in Vorbereitung | Druckfeder zum Kickstarter | 1 |
| 21 | | Federaufnahme zum Kickstarter | 1 |
| 22 | 15054 | Drehfeder für Kickstarter | 1 |
| 23 | | Anlaufscheibe | 3 |
| 24 | D7993A-22 | Sprengring | 1 |
| 25 | | Kickstarterkurbel | 1 |
| 26 | 15050 | Keilschraube für Kickstarterkurbel | 1 |
| 27 | D934-M6 | Sechskantmutter | 1 |
| 28 | D127-6 | Federring | 1 |
| 29 | 13018 | Dichtring für Kickstarterwelle | 1 |
| 30 | | Abdeckscheibe | 1 |
| 31 | 27538 | Sechskantschraube mit Zapfen für Kickstarteranschlag M12x35 DIN 561 - C22K | 1 |
| 32 | 15512 | Dichtring C 12x18 DIN 7603 | 1 |

| | | | |
|----|------------------------|-------------------------------------|--------|
| 33 | 23035 | Anschlaggummi zum Kickstarter | 1 |
| 34 | 23073 | Gummi für Kickstarterkurbel | 1 |
| 35 | in Vorbereitung | Ausgleichscheibe für Lager 6204 | n.Bed. |
| 36 | in Vorbereitung | Laufbüchse für II. und III. Gangrad | 2 |
| 37 | in Vorbereitung | Laufbüchse für IV. Gangrad | 1 |
| 38 | in Vorbereitung | Laufbüchse für Kickstarterrad | 1 |
| 39 | D125-6 | Scheibe | 1 |

Dieterl Fahrzeugteile

Tafel 9 Gruppe: Getriebe

Schaltung, Leerlaufanzeigeschalter



| Bild Nr. | Dietel-Nr. | Benennung | Anzahl |
|----------|----------------------------|---|--------|
| 1 | | Schaltstück mit Schaltwelle vollständig | 1 |
| 2 | | Schaltwelle für Fußschaltung | 1 |
| 3 | | Schaltstück für Fußschaltung | 1 |
| 4 | | in Vorbereitung Anschlag für Fußschaltung | 1 |
| 5 | | in Vorbereitung Schaltklinke für Fußschaltung | 2 |
| 6 | | Rückholfeder für Fußschalthebel | 1 |
| 7 | | Haltescheibe zur Fußschaltung | 1 |
| 8 | 15064 | Schaltklinkenfeder für Fußschaltung | 1 |
| 9 | | Führungsbolzen für Schaltklinke | 2 |
| 10 | | Paßring für Anschlag | 1 |
| 11 | D963-M6x40 | Senkschraube f. Anschlag | 2 |
| 12 | | in Vorbereitung Fächerscheibe | 2 |
| 13 | | Zahnsegment für Fußschaltung | 1 |
| 14 | D936-M8x1 | Flache Sechskantmutter für Hebel zum Leerlaufanzeiger | 1 |
| 15 | D137-8 | Federscheibe | 1 |
| 16 | 13017 | Gummidichtring | 2 |
| 17 | | Abdeckscheibe | 2 |
| 18 | | Hebel für Fußschaltwelle | 1 |
| 19 | D931-M6x22 | Sechskantschraube | 1 |
| 20 | D127-6 | Federring B | 1 |
| 21 | | Fußschalthebel | 1 |
| 22 | 23066 | Gummimuffe für Fußschalthebel | 1 |
| 23 | | Ausgleichscheibe | n.Bed. |
| 24 | 15520 | Kugelwulstschmierkopf | 1 |
| 25 | | in Vorbereitung Lagerbolzen für Fußschalthebel | 1 |
| 26 | D934-M8 | Sechskantmutter | 1 |
| 27 | D125-8 | Scheibe | 1 |
| 28 | D137-8 | Federscheibe | 1 |
| 29 | D137-12 | Federscheibe | 1 |
| 30 | | Kurvenwalze | 1 |
| 31 | | Anlaufscheibe für Kurvenwalze | 2 |
| 32 | | Ausgleichscheibe für Kurvenwalze | n.Bed. |
| 33 | | Schaltgabel für I. und II. Gang | 1 |

| | | | |
|----|----------------------------|--|---|
| 31 | | Schaltgabel für III. und IV. Gang | 1 |
| 32 | | Achse für Schaltgabel | 1 |
| 33 | D9045-10 | Sprengring | 2 |
| 34 | | Schaltarretierhebel | 1 |
| 35 | | Abstandshülse für Arretierhebel | 1 |
| 36 | | Unterlegscheibe zum Arretierhebel | 1 |
| 37 | D931-M5x40 | Sechskantschraube zur Befestigung des Arretierhebels | 1 |
| 38 | D934-M5 | Sechskantmutter | 1 |
| 39 | D137-5 | Federscheibe | 1 |
| 40 | | Leerlaufanzeigeschalter einschließlich Betätigungshebel | 1 |
| 41 | D931-M4x20 | Sechskantschraube zur Schalterbefestigung | 2 |
| 42 | D137-4 | Federscheibe A | 2 |
| 43 | in Vorbereitung | Kabel zum Leerlaufanzeigeschalter | 1 |
| | in Vorbereitung | Lüsterklemme einpolig ohne Isolierung | 1 |
| | in Vorbereitung | Isolierrohr zur Lüsterklemme 9øx1; 30 lang | 1 |
| 44 | in Vorbereitung | Gummistopfen zum Leerlaufanzeigeschalter | 1 |
| | | Sicherungsdraht | 1 |
| 45 | in Vorbereitung | Zugfeder für Schaltarretierung | 1 |

Dieterl Fahrwerksteile

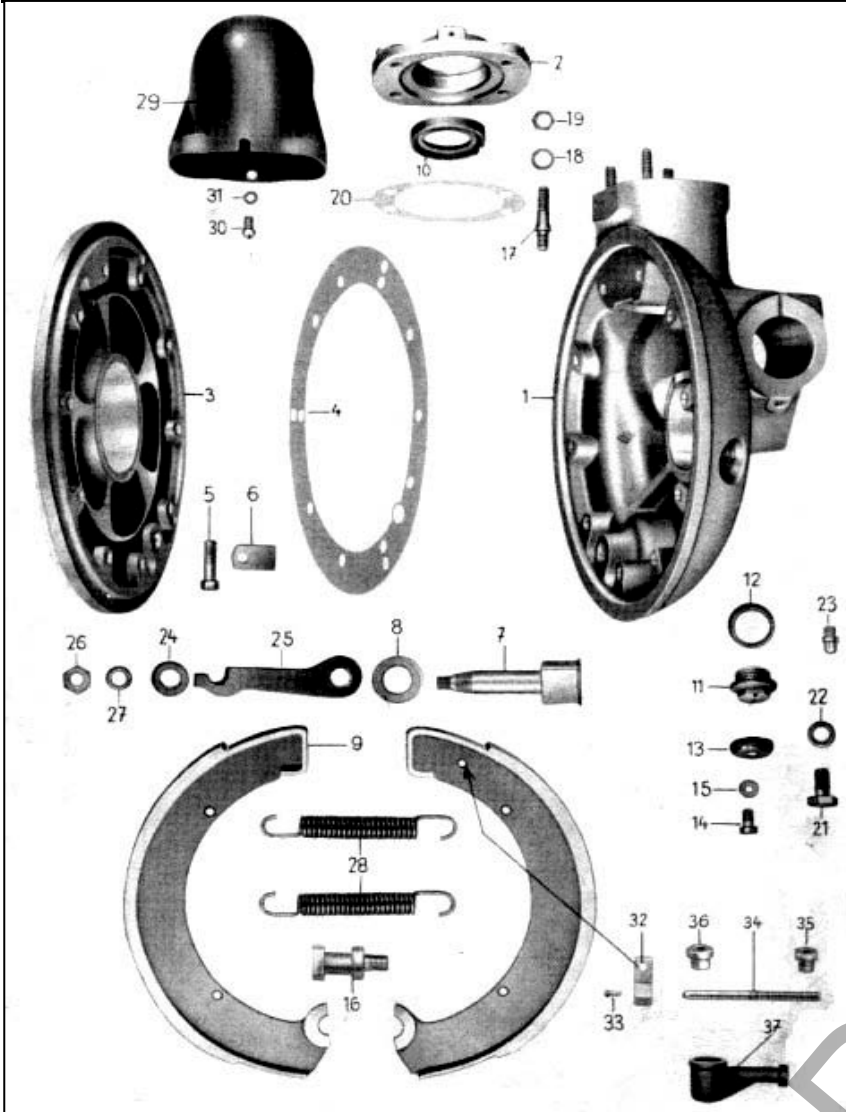
Tafel 10 Gruppe: Getriebe
Kupplungsbetätigung, Tachometerantrieb



| Bild Nr. | Dietel-Nr. | Benennung | Anzahl |
|----------|----------------------------|---|--------|
| 1 | 20101 | Stellschraube | 1 |
| 2 | 20101A | Gegenmutter | 1 |
| 3 | | Federgehäuse zur Kupplungsbetätigung | 1 |
| 4 | | Druckfeder zur Kupplungsbetätigung | 1 |
| 5 | D472-30 | Sicherungsring | 1 |
| 6 | | Druckzapfen | 1 |
| 7 | | Druckpilz | 1 |
| 8 | in Vorbereitung | Axialrillennlager 51100 DIN 711 | 1 |
| 9 | D1473-2x6 | Zylinderkerbstift 2x6 DIN 1473 - 6S | 1 |
| 10 | | Kupplungshebel | 1 |
| 11 | in Vorbereitung | Bolzen 6 h 11x22x17 DIN 1433 | 1 |
| 12 | D94-1.5x10 | Splint | 2 |
| 13 | | Druckstift für Kupplung | 1 |
| 14 | in Vorbereitung | Zylinderrolle zur Druckstange 7,5x8,5 oder Zylinderrolle zur Druckstange 7,5x7,5 | 1 |
| 15 | | Drucknagel | 1 |
| 16 | | Tachometerritzel vollständig 14 Zähne(Solo) | 1 |
| 16 | | Tachometerritzel vollständig 14 Zähne (SW) | 1 |
| 17 | | Tachometergehäuse | 1 |
| 18 | | Lagerstopfen | 1 |
| 19 | | Schraubenrad 6 Zähne | 1 |
| 19 | | Schraubenrad 6 Zähne | 1 |
| 20 | in Vorbereitung | Sicherungsdraht für Schraubenrad | 1 |
| 21 | 13057 | Dichtung zum Tachogehäuse | 1 |
| 22 | D933-M5x30 | Sechskantschraube | 1 |
| 23 | in Vorbereitung | Sicherungsblech | 3 |
| 24 | 23145 | Dichtgummi für Lagerstopfen | 3 |
| 25 | | Klemmschelle für Tachometeranschluß | 1 |
| 26 | D931-M5x18 | Sechskantschraube | 1 |

Tafel 11 Gruppe: Kardan

Kardangehäuse, Hinterradbremse,



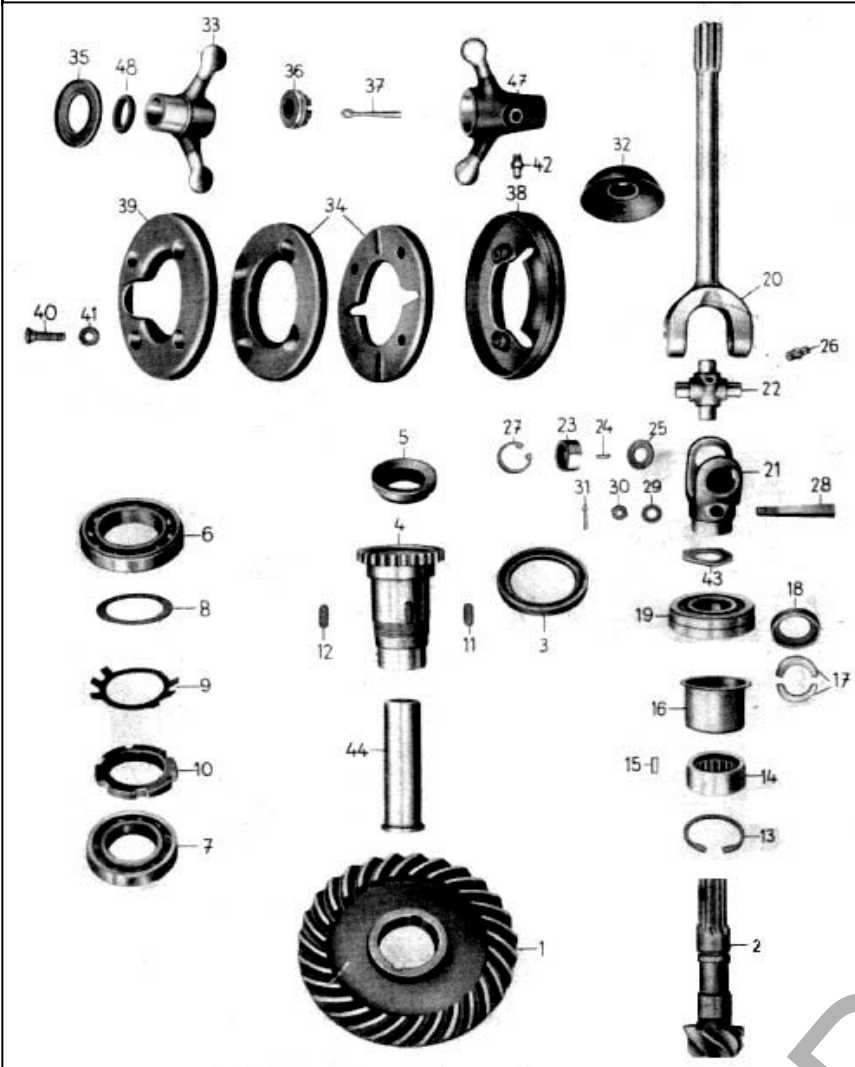
| Bild Nr. | Dietel-Nr. | Benennung | Anzahl |
|----------|----------------------------|---|--------|
| 1 | | Gehäuse für Kardanantrieb | 1 |
| 2 | | Abschlußflansch | 1 |
| 3 | | Abschlußdeckel ohne Stopplichtschalterbohrung | 1 |
| | | Abschlußdeckel mit Stopplichtschalterbohrung ab Fg.-Nr. 878599 | 1 |
| 4 | 13055 | Dichtung für Abschlußdeckel | 1 |
| 5 | D931-M6x25 | Sechskantschraube zum Abschlußdeckel | 10 |
| 6 | 15527 | Sicherungsblech | 10 |
| 7 | in Vorbereitung | Bremsschlüssel | 1 |
| 8 | D988-12x1 | Anlaufscheibe für Bremsschlüssel | 1 |
| 9 | 11106 | Bremsbacken links Austausch | 1 |
| | 11106 | Bremsbacken rechts Austausch | 1 |
| 10 | 14063 | Radialdichtring für Abschlußflansch | 1 |
| | | Einfüllschraube mit Entlüftung (für Kardangehäuse) | 1 |
| 11 | | Einfüllschraube | 1 |
| 12 | 15515 | Dichtring | 1 |
| 13 | | Schutzkappe für Entlüftung | 1 |
| 14 | D84-M5x8VA | Zylinderschraube | 1 |
| 15 | D137-5VA | Federscheibe B | 1 |
| 16 | | Drehbolzen zum Abschlußdeckel | 1 |
| 17 | | Bundbolzen | 4 |
| 18 | D137-6 | Federscheibe | 4 |
| 19 | D934-M6 | Sechskantmutter | 4 |
| 20 | 13054 | Dichtung für Abschlußflansch | n.Bed. |
| 21 | D933-M8x15 | Sechskantschraube | 2 |
| 22 | 15510 | Dichtring | 2 |
| 23 | 15520 | Kegelwulstschmierkopf | 2 |
| | D988-12x1 | Zwischenscheibe für Bremsschlüssel | 1 |
| 24 | 13211 | Gummiring zum Bremsschlüssel | 1 |
| 25 | in Vorbereitung | Bremshebel | 1 |
| 26 | D936-M8x1 | Sechskantmutter | 1 |
| 27 | D127-8 | Federring | 1 |
| 28 | 27529 | Rückholfeder | 2 |
| 29 | in Vorbereitung | Abschlußglocke | 1 |
| 30 | D84-M4x8VA | Sechskantschraube | 2 |
| 31 | D127-4VA | Federring | 2 |

| | | | |
|----|--------------------------|-----------------------------------|---|
| 32 | in Vorbereitung | Kontaktfeder | 1 |
| 33 | D660-3x8 | Halbrundniet für Kontaktfeder | 1 |
| 34 | | | |
| 35 | in Vorbereitung | Bremslichtkontakt vollst. | 1 |
| 36 | | | |
| 37 | 23068 | Schutzkappe f. Bremslichtschalter | 1 |

Dieterl Fahrzeugteile

Tafel 12 Gruppe: Kardan

Gelenkkreuz, Tellerrad, Ritzel, Gummigelenk, Gelenkwelle



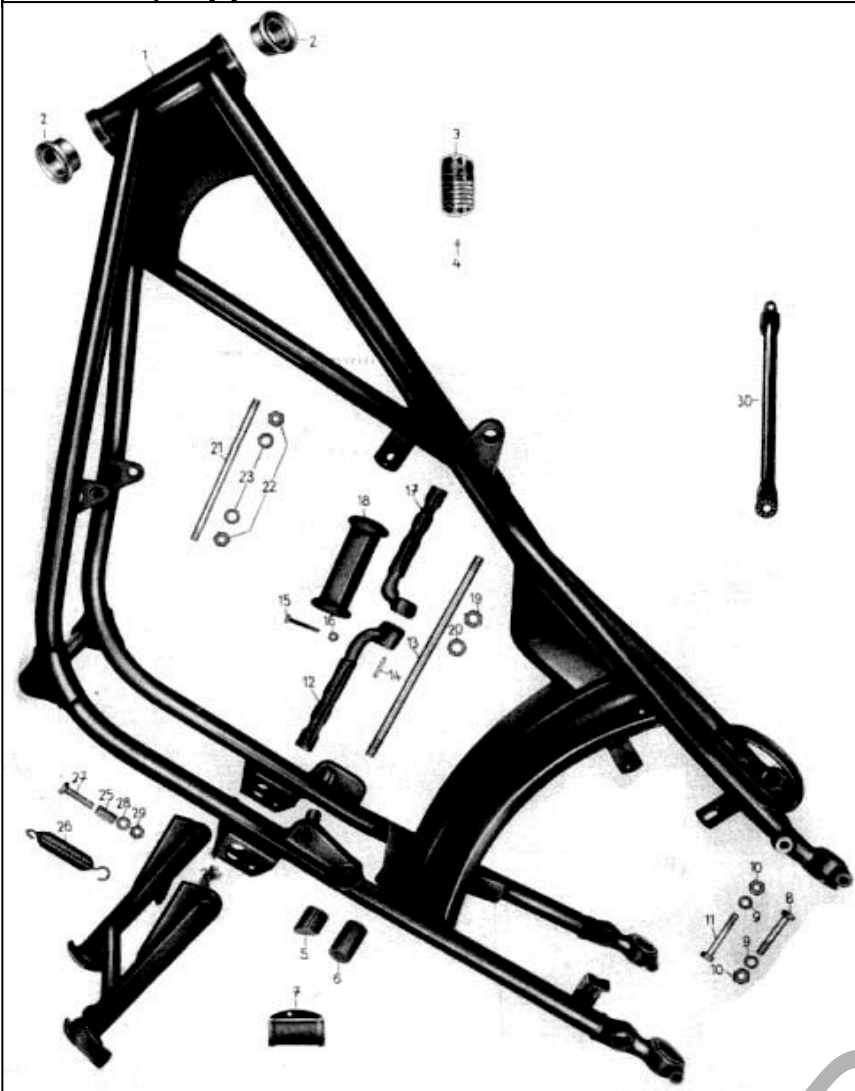
| Bild Nr. | Dietael-Nr. | Benennung | Anzahl |
|----------|----------------------------|--|--------|
| 1+2 | | Spiralkegelräder 6/28 Z mit Rollenlaufriug für Ritzellagerung gepaart (Solo) | 1 |
| | | Spiralkegelräder 5/27 Z mit Rollenlaufriug für Ritzellagerung gepaart (SW) | 1 |
| 3 | 14075 | Abdichtring im Abschlußdeckel | 1 |
| 4 | | Mitnehmerbüchse | 1 |
| 5 | 23037 | Abdichtring für Mitnehmerbüchse | 1 |
| 6 | 14009 | Radial-Rillenkugellager | 1 |
| 7 | 14008 | Radial-Rillenkugellager | 1 |
| 8 | | Ausgleichscheibe für Tellerrad | n.Bed. |
| 9 | in Vorbereitung | Sicherungsblech | 1 |
| 10 | 27527 | Nutmutter f. Tellerrad | 1 |
| 11 | 15549 | Paßfeder | 1 |
| 12 | 15549 | Paßfeder | 1 |
| 13 | D472-36 | Sicherungsring f. Rollenlaufriug | 1 |
| 14 | 14042 | Rollenlaufriug für Ritzellagerung | 1 |
| 15 | 14108 | Zylinderrolle 5x10 DIN 5402 | 16 |
| 16 | | Distanzhülse | 1 |
| 17 | | Zweiteiliger Ring | 1 |
| 18 | | Distanzring | 1 |
| 19 | 14035 | Kugellager | 1 |
| 20 | | Gelenkwelle | 1 |
| 21 | | Gelenkgabel | 1 |
| 22 | | Gelenkkreuz | 1 |
| 23 | | Lagerbüchse | 4 |
| 24 | 27516 | Lagernadeln 2,5x7,8 | 64 |
| 25 | | Anlaufscheibe | 4 |
| 26 | | Kegelwulstschmierkopf | 1 |
| 27 | | Seegerring | 4 |
| 28 | in Vorbereitung | Keil für Kreuzgelenk | 1 |
| 29 | D137-6 | Federscheibe B | 1 |
| 30 | D935-M6 | Kronenmutter | 1 |
| 31 | D94-1.5x15 | Splint | 1 |
| 32 | 23031A | Abschlußpilz | 1 |
| | in Vorbereitung | Ausgleichscheibe für Ritzel | n.Bed. |
| 33 | | Innerer Mitnehmer (farbig lackiert) | 1 |

| | | | |
|----|----------------------------|---------------------------------------|---|
| 34 | 23028 | Mitnehmergummi | 2 |
| 35 | | Staubkappe | 1 |
| 36 | in Vorbereitung | Kronenmutter | 1 |
| 37 | D94-3x25 | Splint | 1 |
| 38 | | Innere Gelenkschale (farbig lackiert) | 1 |
| 39 | | Äußere Gelenkschale (farbig lackiert) | 1 |
| 40 | D963-M6x25 | Senkschraube | 4 |
| 41 | D6798-6 | Sicherungsscheibe | 4 |
| 42 | 15520 | Kegelwulstschmierkopf | 1 |
| 43 | D137-16 | Federscheibe | 1 |
| 44 | | Abstandhülse für Mitnehmerbüchse | 1 |
| 47 | | Äußerer Mitnehmer (farbig lackiert) | 1 |
| 48 | 13212 | Dichtring für inneren Mitnehmer | 2 |

Dieterl Fahrzeugteile

Tafel 13 Gruppe: Fahrgestell

Rahmen, Kippständer



| Bild Nr. | Dietel-Nr. | Benennung | Anzahl |
|----------|------------------------------|--|--------|
| 1 | | Rahmen | 1 |
| 2 | 27509 | Rahmenlauftring | 1 |
| 3 | 18022 | Typenschild | 1 |
| 4 | 18030 | Halbrundkerbnagel Lieferung paarweise | 1 |
| 5 | 23034 | Gummi für Kickstarteranschlag | 1 |
| 6 | 23041 | Gummi für Kippständeranschlag | 1 |
| 7 | 23038 | Triffauflage zum Rahmen | 1 |
| | D933-M6x15 | Sechskantschraube | 1 |
| | D934-M6 | Sechskantmutter | 1 |
| | D125-6 | Scheibe | 1 |
| | D127-6 | Federring | 1 |
| 8 | D931-M8x55 | Sechskantschraube für Rahmenendstück unten | 2 |
| 9 | D127-8 | Federring | 4 |
| 10 | D934-M8 | Sechskantmutter | 4 |
| 11 | D931-M8x55 | Sechskantschraube für Rahmenendstück oben | 2 |
| 12 | | Fußraste rechts | 1 |
| 13 | 27533 | Befestigungsbolzen für Fußraste und Motor | 1 |
| 14 | D1471-4x25 | Kegelkerbstift | 1 |
| 15 | D933-M6x35 | Sechskantschraube | 1 |
| 16 | D934-M6 | Sechskantmutter | 1 |
| 17 | | Fußraste links | 1 |
| 18 | 23013 | Fußrastengummi | 2 |
| 19 | D936-M12x1.5 | Flache Sechskantmutter | 1 |
| 20 | D127-13 | Federring | 1 |
| 21 | 27532 | Befestigungsbolzen für Motor vorn | 1 |
| 22 | D934-M10 | Sechskantmutter | 2 |
| 23 | D127-10 | Federring | 2 |
| 24 | | Kippständer vollständig | 1 |
| 25 | | Abstandhülse für Kippständer | 2 |
| 26 | 27517 | Zugfeder für Kipständer | 2 |
| 27 | D931-M8x40 | Sechskantschraube für Kippständer | 2 |
| 28 | D127-8 | Federring | 2 |
| 29 | D934-M8 | Sechskantmutter | 2 |
| | | Abdeckblech für Diebstahlsicherung | 1 |
| | 18030 | Halbrundkerbnagel | 1 |
| 30 | | Verbindungsstrebe | 1 |

Tafel 14 Gruppe: Fahrgestell

Vorderradfederung

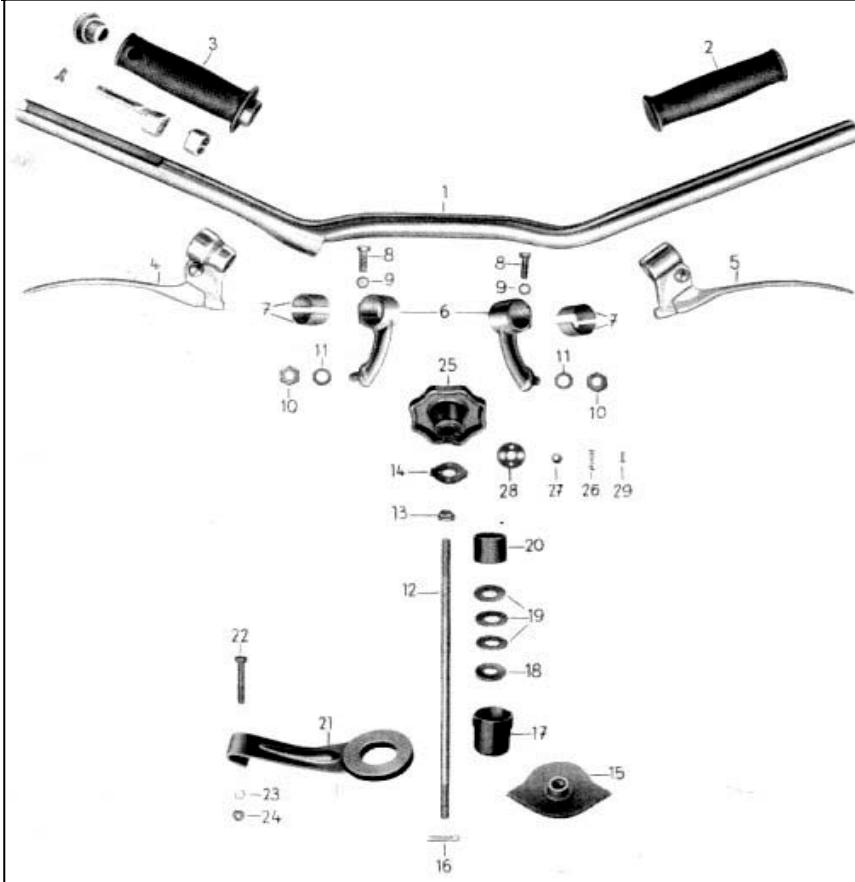


| Bild Nr. | Dietel-Nr. | Benennung | Anzahl |
|----------|-----------------------------|--------------------------------|--------|
| 1 | | Klemmkopf mit Steuerrohr | 1 |
| 2 | in Vorbereitung | Verstärkung mit Führungsrohr | 2 |
| 3 | 27521 | Führungsrohr | 2 |
| 4 | D931-M10x40 | Sechskantschraube | 2 |
| 5 | 15520 | Kegelwulstschmierkopf | 2 |
| 6 | 27509 | Gabellaufring | 2 |
| 7 | 14102 | Stahlkugel | 38 |
| 8 | | Oberer Klemmkopf | 1 |
| 9 | | Scheinwerferhalter rechts | 1 |
| | | Scheinwerferhalter links | 1 |
| 11 | 23093 | Gummiring | 2 |
| 12 | 27523 | Aufnahme für Gummiring | 2 |
| 13 | in Vorbereitung | Abdeckscheibe | 1 |
| 14 | 27525 | Halsmutter | 1 |
| 15 | in Vorbereitung | Deckscheibe | 2 |
| 16 | | Sechskantschraube | 2 |
| 17 | D137-12VA | Federscheibe | 2 |
| 18 | D933-M6x8VA | Sechskantschraube | 2 |
| 19 | 27510 | Mutter | 1 |
| 20 | | Linkes Telekoprohr | 1 |
| | | Rechtes Telekoprohr | 1 |
| 21 | 27522 | Hohlschraube | 2 |
| 22 | 27508U | Untere Führungsbüchse | 2 |
| 23 | in Vorbereitung | Beilegtring | 2 |
| 24 | 27508O | Obere Führungsbüchse | 2 |
| 25 | xx | Beilegtring | 2 |
| 26 | | Schraubhülse | 2 |
| 27 | in Vorbereitung | Druckfeder (solo) | 2 |
| | in Vorbereitung | Druckfeder (Seitenwagen) | 2 |
| 28 | in Vorbereitung | Zusatzfeder für Vorderradfeder | 2 |
| 29 | | Obere Federschnecke | 2 |
| 30 | | Untere Federschnecke | 2 |
| 31 | 13019 | Dichtring zur Achsaufnahme | 2 |
| 32 | in Vorbereitung | Dichtnippel | 2 |

| | | | |
|----|------------------------------|--|--------|
| 33 | D127-8 | Federring für Ölstoßdämpferbefestigung | 2 |
| 34 | D934-M8 | Sechskantmutter | 2 |
| 35 | D84-M6x8 | Zylinderschraube f. Ölablaß | 2 |
| 36 | 15509 | Dichtring | 2 |
| 37 | D931-M8x25 | Sechskantschraube für linke Achsaufnahme | 1 |
| 38 | D127-8 | Federring | 1 |
| 39 | 15520 | Kegelwulstschmierkopf | 2 |
| 40 | 23103 | Schutzbalg | 2 |
| 41 | 23108A | Untere Klemmschelle | 2 |
| 42 | | Obere Klemmschelle | 2 |
| 43 | | Halbrundschraube | 4 |
| | | Ölstoßdämpfer vollständig | 2 |
| 44 | | Dämpferrohr | 2 |
| 45 | | Kolbenstange | 2 |
| 46 | | Kolben für Öldämpfer | 2 |
| 47 | | Ventilkappe | 2 |
| 48 | | Düse vollständig | 2 |
| 49 | D1473-1.5x12 | Knebelkerbstift | 2 |
| 50 | D439-M5 | Sechskantmutter | 4 |
| 51 | D439-M8 | Sechskantmutter | 2 |
| 52 | | Beilegscheibe zu Bild 39 | n.Bed. |

Tafel 15 Gruppe: Fahrgestell

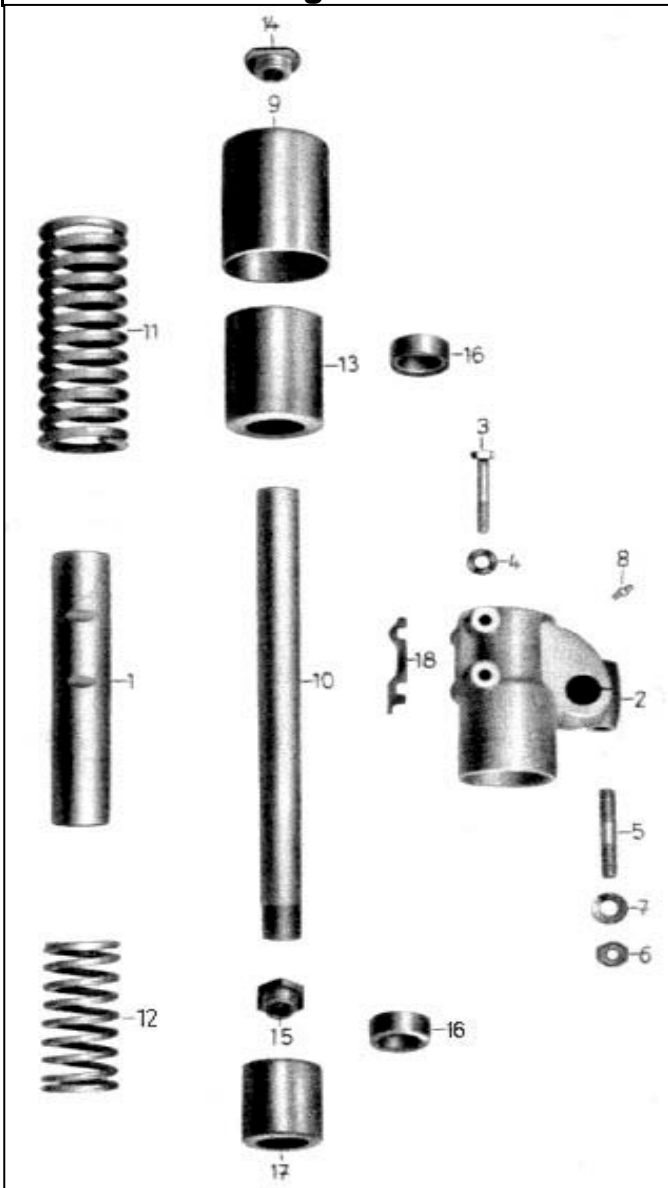
Lenkeinrichtung, Handhebel



| Bild Nr. | Dietel-Nr. | Benennung | Anzahl |
|----------|------------------------------|-------------------------------------|--------|
| 1 | 22015 | Lenker vollständig | 1 |
| 2 | 23001 | Blindgriff | 1 |
| 3 | 23001 | Drehgriff (Gummibezug) | 1 |
| | 22003B | Drehgriff (Rohr) | 1 |
| | 22003BK | Drehgasarmatur komplett | 1 |
| | 22002 | Abschlußspilz | 1 |
| 4 | 22022 | Bremshebel | 1 |
| 5 | 22019 | Kupplungshebel | 1 |
| 6 | | Lenkerhalter | 2 |
| 7 | in Vorbereitung | Klemmschale | 4 |
| 8 | D931-M6x20VA | Sechskantschraube | 2 |
| 9 | D137-7VA | Federscheibe | 2 |
| 10 | D934-M10 | Sechskantmutter | 2 |
| 11 | D137-10 | Scheibe | 2 |
| 12 | in Vorbereitung | Zugspindel | 1 |
| 13 | in Vorbereitung | Bundmutter | 1 |
| 14 | 27524 | Arretierscheibe | 1 |
| 15 | in Vorbereitung | Druckplatte vollständig | 1 |
| 16 | D94-1.5x12 | Splint | 1 |
| 17 | in Vorbereitung | Arretierkappe für Lenkungsdämpfer | 1 |
| 18 | | Scheibe in Arretierkappe (entfällt) | 1 |
| 19 | 27534 | Tellerfeder | 3 |
| 20 | 27535 | Druckhülse | 1 |
| 21 | in Vorbereitung | Lenkungsdämpfer vollständig | 1 |
| | 27512 | Reibbelagsatz | 1 |
| 22 | D931-M6x40 | Sechskantschraube | 1 |
| 23 | D127-6 | Federring | 1 |
| 24 | D934-M6 | Sechskantmutter | 1 |
| 25 | | Verstellschraube | 1 |
| 26 | in Vorbereitung | Druckfeder | 2 |
| 27 | 14107 | Stahlkugel 5ø | 2 |
| 28 | in Vorbereitung | Deckscheibe | 1 |
| 29 | D1477-2x8 | Senkkerbnagel 2x8 DIN 1477 | 2 |

Tafel 16 Gruppe: Fahrgestell

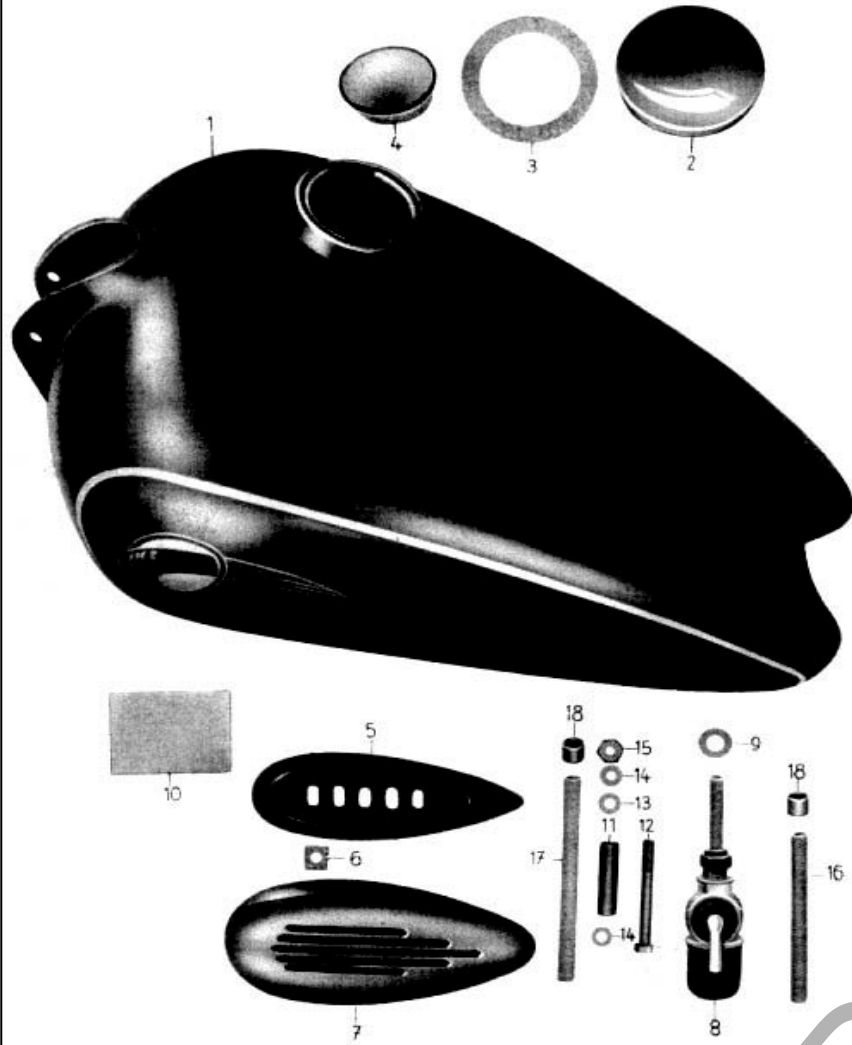
Hinterradfederung



| Bild Nr. | Dietel-Nr. | Benennung | Anzahl |
|----------|-----------------------------|--|--------|
| 1 | in Vorbereitung | Gleitrohr | 2 |
| 2 | 27501 | Achsaufnahme links | 1 |
| 3 | D931-M8x50 | Sechskantschraube | 4 |
| 4 | D137-8 | Federscheibe B | 4 |
| 5 | D940-M10x35 | Stiftschraube | 1 |
| 6 | D934-M10 | Sechskantmutter | 1 |
| 7 | D137-10 | Federscheibe B | 1 |
| 8 | 15520 | Kegelwulstschmierkopf | 2 |
| 9 | 27511 | Obere Schutzhülse (paarweise Pos. 9 + 13) | 2 |
| 10 | in Vorbereitung | Führungrohr | 2 |
| 11 | in Vorbereitung | Obere Druckfeder (solo) | 2 |
| | in Vorbereitung | Obere Druckfeder (Seitenwagen) | 2 |
| 12 | in Vorbereitung | Untere Druckfeder | 2 |
| 13 | 27511 | Untere Schutzhülse (paarweise Pos. 9 + 13) | 2 |
| 14 | 27519 | Verschlusskappe | 2 |
| 15 | 27519A | Verschlussschraube | 2 |
| 16 | 23086 | Gummipuffer | 4 |
| 17 | in Vorbereitung | Schutzhülse für untere Druckfeder | 2 |
| 18 | 23171 | Dichtgummi | 2 |

Dietael Fahrzeugteile

Tafel 17 Gruppe: Fahrgestell
Kraftstoffbehälter, Benzinhahn



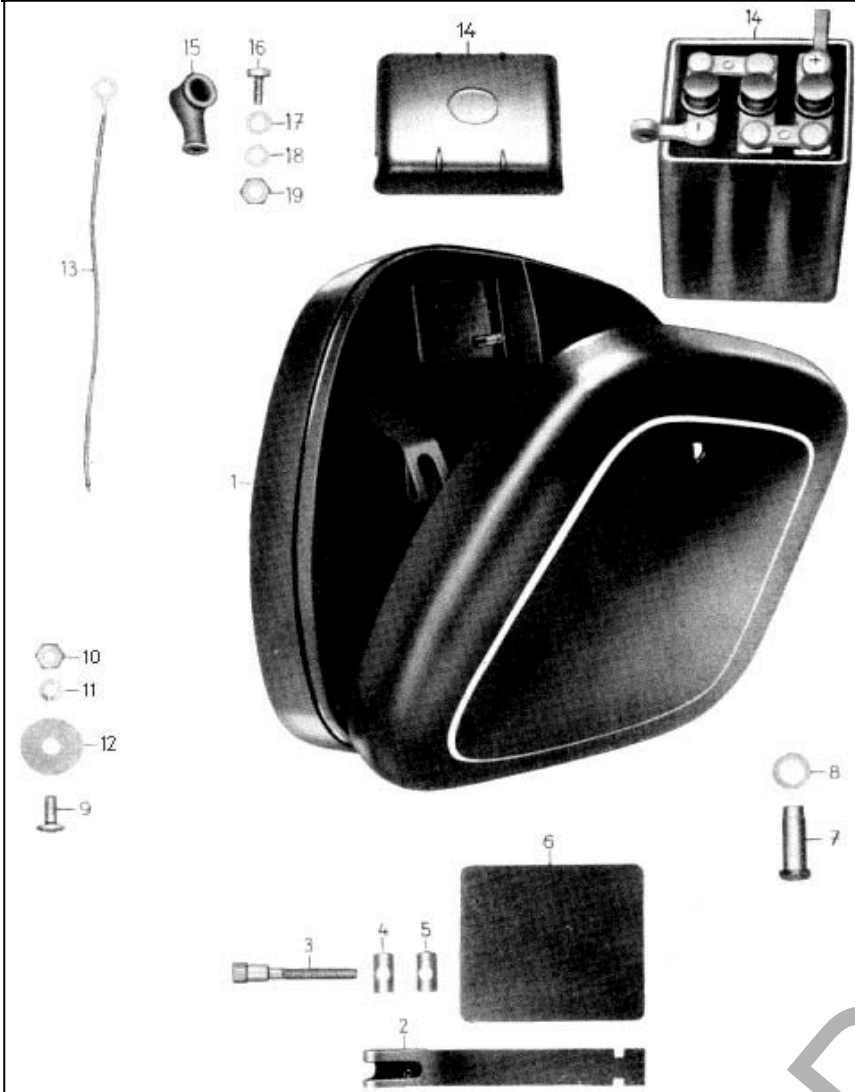
| Bild Nr. | Dietel-Nr. | Benennung | Anzahl |
|----------|----------------------------|--|--------|
| 1 | | Kraftstoffbehälter | 1 |
| | 18004 | Tankplakette rechts Lieferung paarweise | 1 |
| | 18004 | Tankplakette links Lieferung paarweise | 1 |
| 2 | 13110 | Tankverschluß | 1 |
| 3 | 13105 | Dichtung | 1 |
| 4 | 13124 | Tanksieb | 1 |
| 5 | 23024B | Befestigungsblech für Kniekissen | 2 |
| 6 | D439-M5 | Flache Vierkantmutter | 4 |
| 7 | 23024 | Kniekissen, schwarz (Lieferung paarweise) | 1 |
| 7 | 23024A | Kniekissen, beige (Lieferung paarweise) | 1 |
| 8 | 12007 | Kraftstoffhahn | 1 |
| | 12108 | Ringmutter 225 - T5 | 1 |
| | | Schieber (Dreiwegehahn) 225 - T2 | 1 |
| | 12109 | Tellerfeder 225 - T4 | 1 |
| | 12100 | Dichtscheibe 225 - T3 | 1 |
| | 12110 | Filterglocke 225 - T11 | 1 |
| | 12101 | Dichtring 225 - T13 | 1 |
| | 12107 | Schlauchnippel 225 - 12 | 1 |
| | 12106 | Schnellanschlußmutter 225 - 9 | 1 |
| 9 | 12104 | Dichtring | 1 |
| 10 | in Vorbereitung | Beilage für Kraftstoffbehälter | 2 |
| 11 | in Vorbereitung | Abstandhülse für Kraftstoffbehälter-Befestigung hinten | 1 |
| 12 | D931-M6x65 | Sechskantschraube für Kraftstoffbehälter-Befestigung | 2 |
| 13 | D125-6 | Unterlegscheibe | 4 |
| 14 | D127-6 | Federring | 2 |
| 15 | D934-M6 | Sechskantmutter | 2 |
| 16 | 12011 | Kraftstoffschlauch zum Ausgleich am Kraftstoffbehälter 7x10,5x140, Meterware | 1 |
| 17 | 12011 | Kraftstoffschlauch für Vergaseranschluß 7x10,5x150, Meterware | 1 |
| 18 | | Schlauchhülse dazu 12 DIN 73379 FJ | 4 |

Tafel 18 Gruppe: Fahrgestell
Auspuffanlage



| Bild Nr. | Dietel-Nr. | Benennung | Anzahl |
|----------|------------------------------|---|--------|
| | 10006 | Auspufftopf Torpedo vollständig | 2 |
| | 10005 | Auspufftopf Fischschwanz | 2 |
| 1 | | Auspuffdämpfungseinsatz | 2 |
| 2 | | Mantel zum Auspufftopf | 2 |
| 3 | | Auspuffendstück | 2 |
| 4 | | Sicherungsblech für Auspuff | 2 |
| 5 | 10033 | Auspuffrohr links, Lieferung paarweise | 1 |
| 6 | 10033 | Auspuffrohr rechts, Lieferung paarweise | 1 |
| 7 | 10054 | Überwurfmutter | 2 |
| 8 | 13103 | Dichtung dazu C 42x49 DIN 7603 | 4 |
| 9 | 10119-43 | Schelle für Auspuff | 2 |
| | 10123 | Asbestschnur ca. 150 mm lang 8ø | 2 |
| | D931-M6x35VA | Sechskantschraube zur Wulstschelle | 2 |
| | D934-M6VA | Sechskantmutter zur Wulstschelle | 2 |
| | D127-7VA | Federring zur Wulstschelle | 2 |
| | 10113 | Schelle für Auspuff (Bandschelle) | 2 |
| | D933-M8x20 | Sechskantschraube zur Bandschelle | 2 |
| | D934-M8 | Sechskantmutter zur Bandschelle | 2 |
| | D127-8 | Federring zur Bandschelle | 2 |

Tafel 19 Gruppe: Fahrgestell
Werkzeugbehälter, Batterie



| Bild Nr. | Dietel-Nr. | Benennung | Anzahl |
|----------|-----------------|---|--------|
| 1 | | Werkzeugbehälter | 1 |
| | in Vorbereitung | Gummiring für Werkzeugbehälter | 1 |
| 2 | | Spannband vorn | 1 |
| 3 | 25010 | Spannschraube für Spannband | 1 |
| 4 | | Rolle für Spannband | 1 |
| 5 | | Rolle für Spannband | 1 |
| 6 | 25008 | Batterieunterlage | 1 |
| 7 | 27427 | Verschlussschraube | 1 |
| 8 | | Scheibe zur Verschlussschraube | 1 |
| 9 | D603-M6x15 | Flachrundschraube | 3 |
| 10 | D934-M6 | Sechskantmutter | 4 |
| 11 | D127-6 | Federring | 4 |
| 12 | D9021-6 | Scheibe | 4 |
| 13 | in Vorbereitung | Minuskabel, Klemmbrett-Werkzeugbehälter | 1 |
| 14 | 25001 | Batterie | 1 |
| 15 | 23068 | Schutzkappe | 2 |
| 16 | | Zylinderschraube | 2 |
| 17 | | Unterlegscheibe | 2 |
| 18 | | Federring | 2 |
| 19 | | Sechskantmutter | 2 |

Dietael Fahrzeugteile

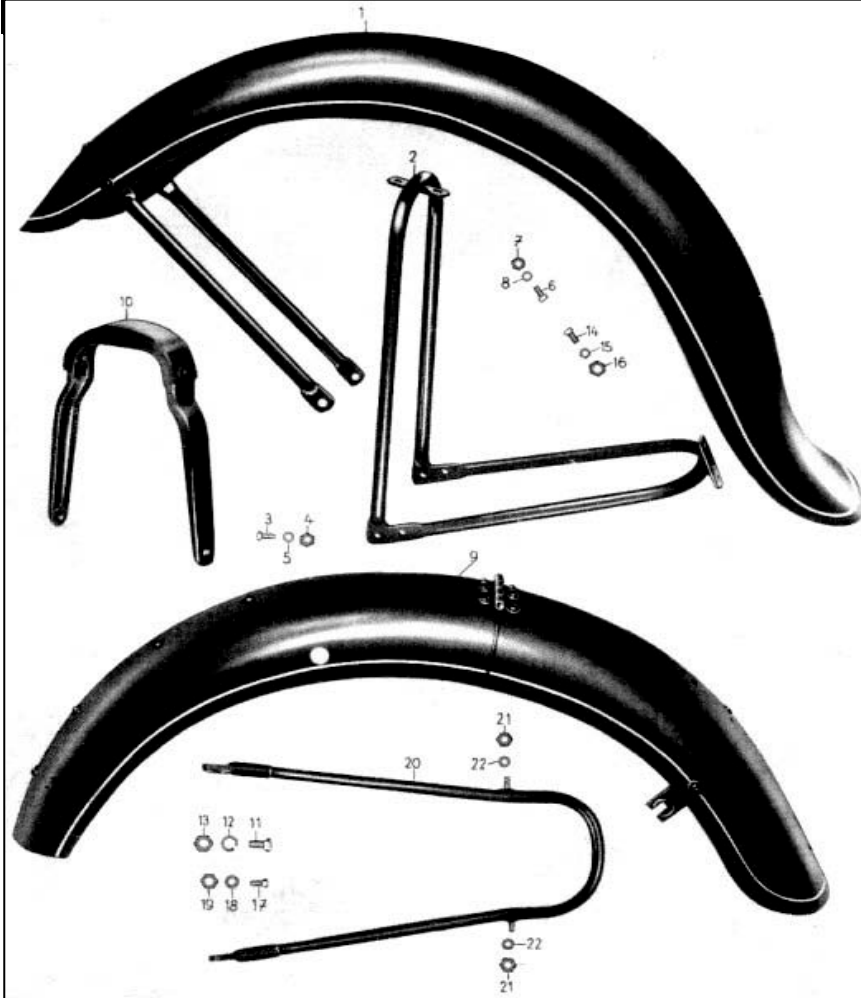
Tafel 20 Gruppe: Fahrgestell
Fahrersattel



| Bild Nr. | Dietel-Nr. | Benennung | Anzahl |
|----------|----------------------------|-------------------------|--------|
| | 24007 | Sattel vollständig | 1 |
| 1 | 23300 | Satteldecke | 1 |
| 2 | 24013 | Sattelgestell | 1 |
| 3 | D934-M8 | Sechskantmutter | 3 |
| 4 | D127-8 | Federring | 3 |
| 5 | 24004 | Federaufnahme | 1 |
| 6 | 24004 | Stellschraube | 1 |
| 7 | 24003 | Federbrücke | 1 |
| 8 | 24001 | Druckfeder, unverchromt | 1 |
| 8 | 24002 | Druckfeder, verchromt | 1 |
| 9 | 23144 | Lagergummi für Sattel | 1 |
| 10 | D931-M8x90 | Sechskantschraube | 1 |
| 11 | D934-M8 | Sechskantmutter | 1 |
| 12 | D94-2x20 | Splint | 1 |

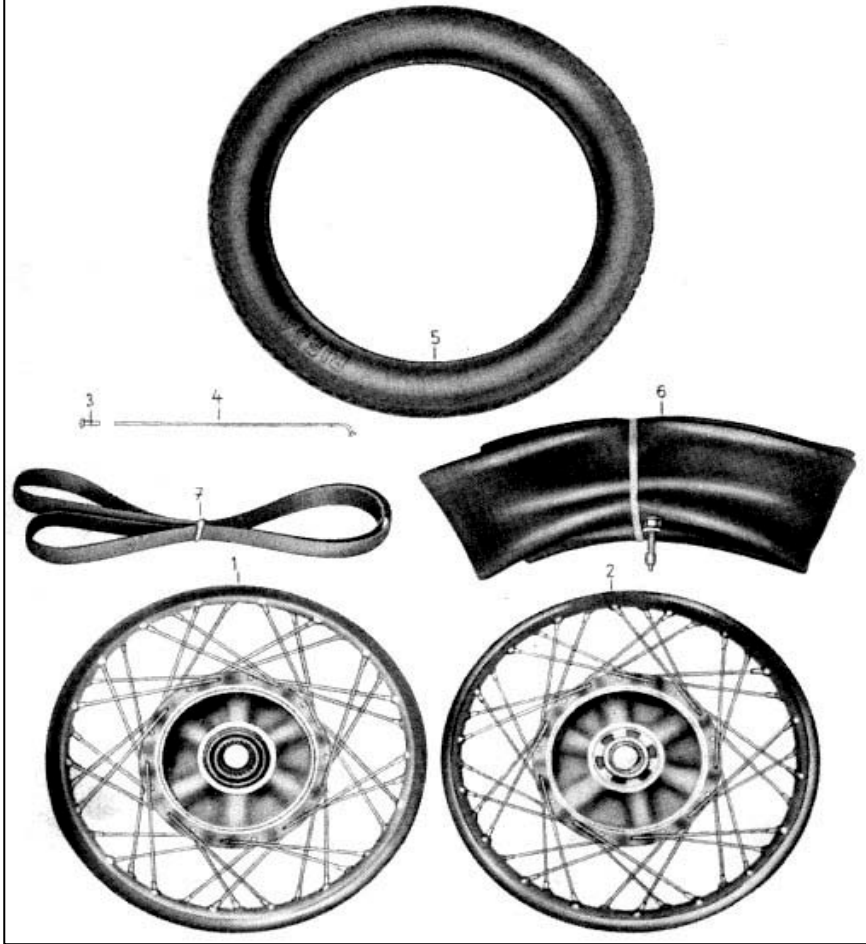
Dietael Fahrzeugteile

Tafel 21 Gruppe: Fahrgestell
Kotflügel



| Bild Nr. | Dietel-Nr. | Benennung | Anzahl |
|----------|----------------------------|---|--------|
| 1 | | Vorderradkotflügel | 1 |
| 2 | | Strebenpaar für Vorderkotflügel | 1 |
| 3 | D933-M6x12 | Sechskantschraube zur Streben-Befestigung | 4 |
| 4 | D934-M6 | Sechskantmutter | 4 |
| 5 | D127-6 | Federring | 4 |
| 6 | D933-M6x15 | Sechskantschraube zur Kotflügel-Befestigung | 4 |
| 7 | D934-M6 | Sechskantmutter | 6 |
| 8 | D127-6 | Federring | 6 |
| 9 | | Hinterradkotflügel | 1 |
| 10 | | Gepäckträgerstrebe | 1 |
| 11 | D933-M8x15 | Sechskantschraube dazu | 1 |
| 12 | D127-8 | Federring | 1 |
| 13 | D934-M8 | Sechskantmutter | 1 |
| 14 | D933-M8x15 | Sechskantschraube für Kotflügel-Befestigung am Rahmen | 1 |
| 15 | D127-8 | Federring | 1 |
| 16 | D934-M8 | Sechskantmutter | 1 |
| 17 | D933-M6x12 | Sechskantschraube für Kotflügel-Befestigung am Rahmen | 2 |
| 18 | D127-6 | Federring | 2 |
| 19 | D934-M6 | Sechskantmutter | 2 |
| 20 | in Vorbereitung | Kotflügelstrebe hinten | 1 |
| 21 | D934-M6 | Sechskantmutter | 2 |
| 22 | D125-6 | Scheibe | 2 |
| | | Halter am Vorderradkotflügel für Handbremszug | 1 |
| | | Gummi für Halter | 1 |
| | D660-4x8 | Halbrundniete | 1 |
| | | Verschlussstopfen für Hinterradkotflügel (nur erforderlich ohne Soziussattel) | 1 |

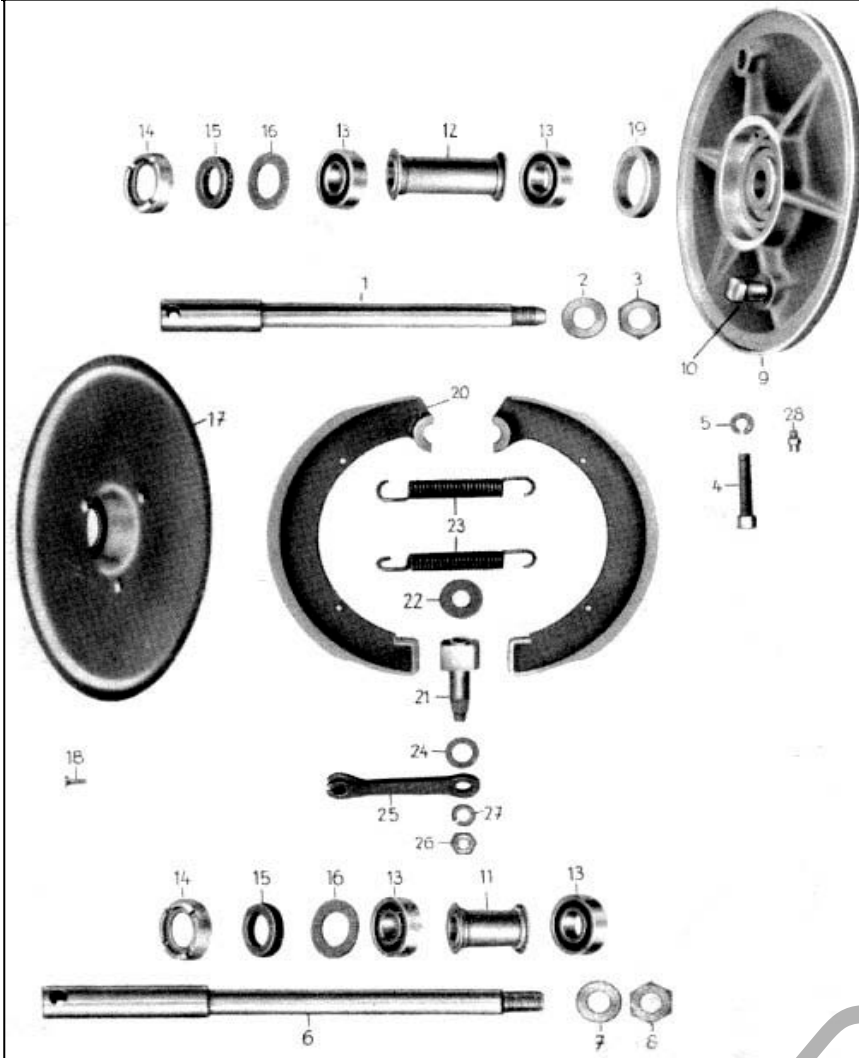
Tafel 22 Gruppe: Fahrgestell
Räder, Bereifung, Radkörper



| Bild Nr. | Dietel-Nr. | Benennung | Anzahl |
|----------|-----------------------|--------------------------------------|--------|
| 1 | | Hinterrad (Radkörper mit Felge) | 1 |
| 2 | | Vorderrad (Radkörper mit Felge) | 1 |
| | 27002 | Tiefbettfelge | 2 |
| 3 | N4 | Speichennippel | 72 |
| 4 | 27101 | Speichen 200 lang bis Fg.-Nr. 879459 | 72 |
| | 27100 | Speichen 160 lang ab Fg.-Nr. 879460 | 72 |
| 5 | 28016 | Reifen 3,25x19 | 2 |
| 6 | 28112 | Schlauch 3,25x19 | 2 |
| 7 | 28200 | Felgenband | 2 |
| | | Radkörper für Vorderrad vollständig | 1 |
| | | Radkörper für Hinterrad vollständig | 1 |

Dietael Fahrzeugteile

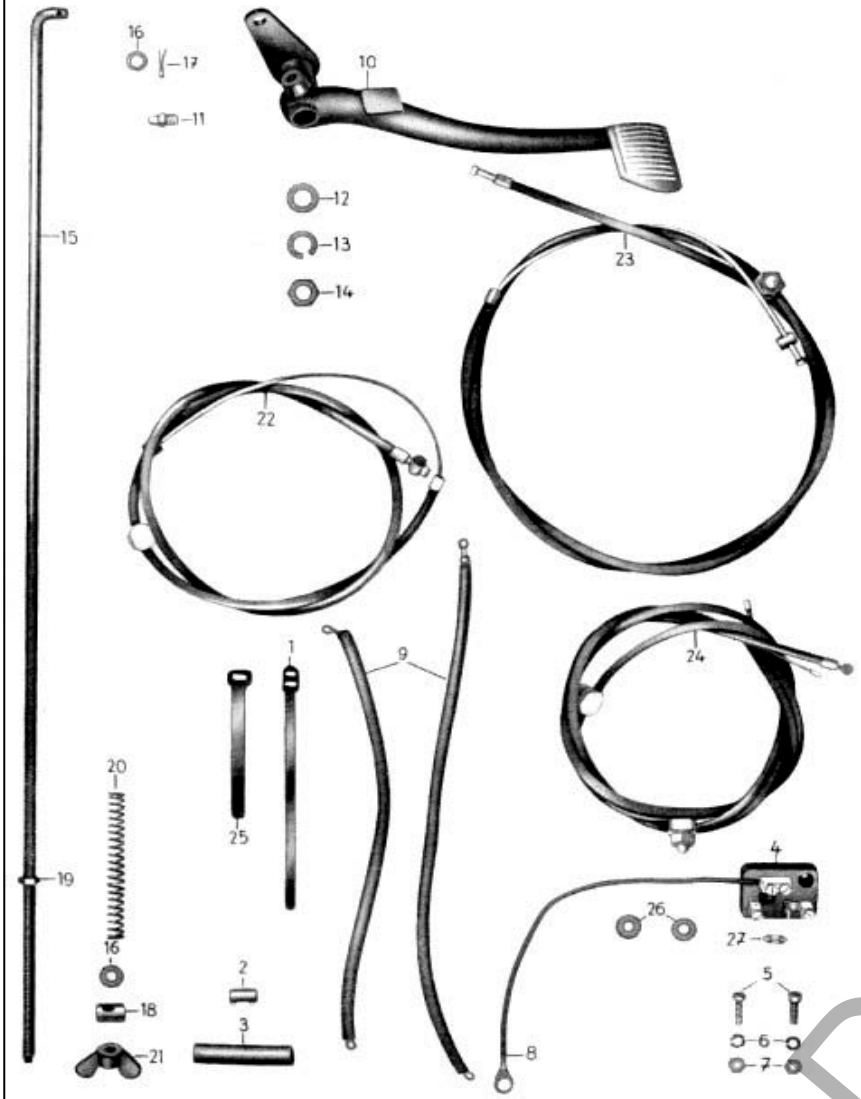
Tafel 23 Gruppe: Fahrgestell
Vorderradbremse, Radlager, Achsen



| Bild Nr. | Dietel-Nr. | Benennung | Anzahl |
|----------|----------------------------|--|--------|
| 1 | 27507 | Achse für Vorderrad | 1 |
| 2 | 27503 | Unterlegscheibe | 1 |
| 3 | 27502 | Halsmutter | 1 |
| 4 | 20101 | Stellschraube für Handbremse | 1 |
| 5 | 20101A | Gegenmutter dazu | 1 |
| 6 | 27506 | Achse für Hinterrad | 1 |
| 7 | 27503 | Unterlegscheibe | 1 |
| 8 | 27502 | Halsmutter | 1 |
| 9 | 27515 | Bremsdeckel | 1 |
| 10 | in Vorbereitung | Drehbolzen zum Bremsdeckel | 1 |
| 11 | in Vorbereitung | Abstandshülse für Hinterachse | 1 |
| 12 | in Vorbereitung | Abstandshülse für Vorderachse | 1 |
| 13 | 14023 | Radial-Rillenkugellager | 4 |
| 14 | 27526 | Abschlußmutter mit Dichtung | 2 |
| 15 | entfällt | Filzring | 2 |
| 16 | entfällt | Abdeckscheibe für Radlager | 2 |
| 17 | 27505 | Abdeckscheibe | 2 |
| 18 | D963-M4x15 | Senkschraube | 6 |
| 19 | in Vorbereitung | Filzring für Bremsdeckel | 1 |
| 20 | 11106 | Bremsbacke links, Austausch, paarweise | 1 |
| | 11106 | Bremsbacken rechts, Austausch, paarweise | 1 |
| 21 | in Vorbereitung | Bremsschlüssel | 1 |
| 22 | D988-12x1 | Anlaufscheibe | 1 |
| 23 | 27529 | Rückholfeder | 2 |
| | D988-12x1 | Zwischenscheibe für Bremsschlüssel | 1 |
| 24 | 13211 | Gummiring | 1 |
| 25 | in Vorbereitung | Bremshebel | 1 |
| 26 | D936-M8x1 | Sechskantmutter | 1 |
| 27 | D127-8 | Federring | 1 |
| 28 | 15520 | Kegelwulstschmierkopf | 1 |

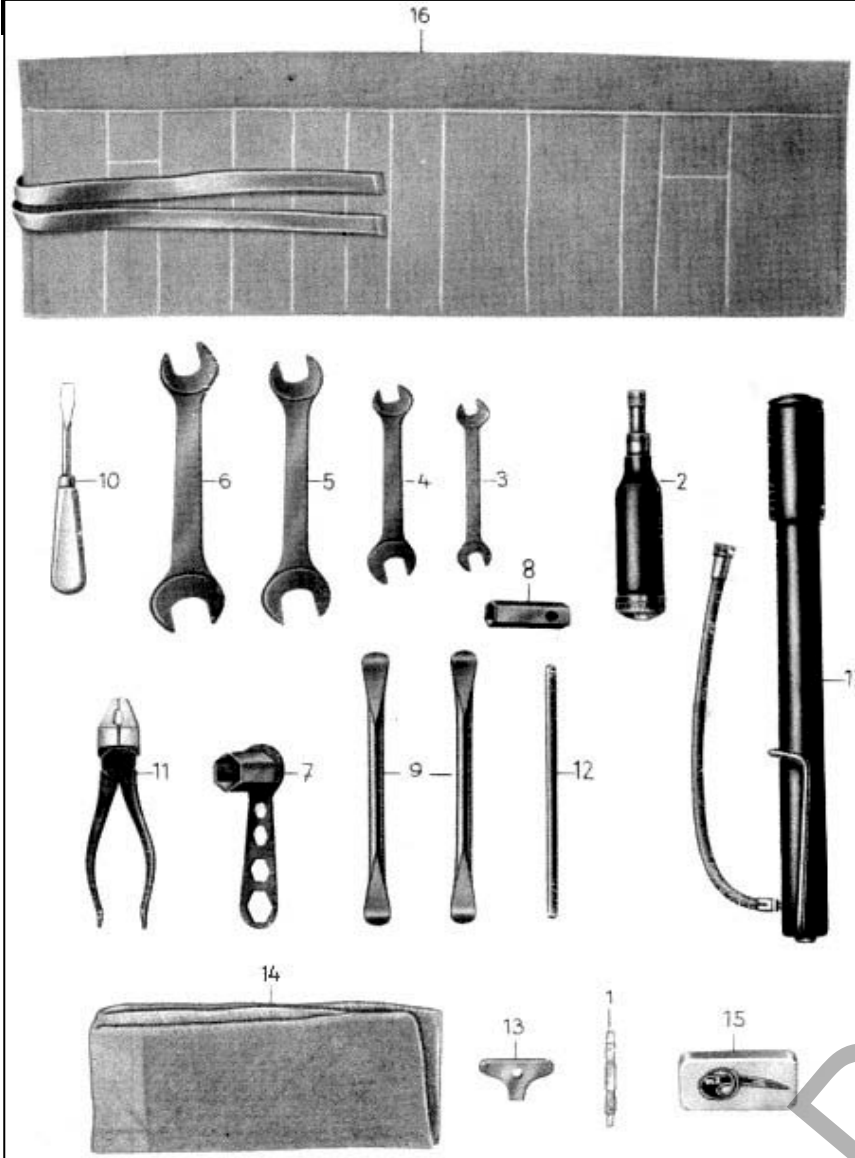
Tafel 24 Gruppe: Fahrgestell

Fußbremsbetätigung, Bowdenzüge, Klemmbrett



| Bild Nr. | Dietel-Nr. | Benennung | Anzahl |
|----------|---------------------------|--------------------------------|--------|
| 1 | in Vorbereitung | Befestigungsband für Bowdenzug | 14 |
| 2 | | Lüsterklemme | 1 |
| 3 | | Isolierrohr 9x1 ; 30 mm lang | 1 |
| 4 | 25040 | Klemmbrett KS 1 | 1 |
| 5 | D84-M4x12 | Zylinderschraube | 2 |
| 6 | D127-4 | Federring | 2 |
| 7 | D934-M4 | Sechskantmutter | 2 |
| 8 | | Pluskabel für Batterie | 1 |
| | | Minuskabel für Batterie | 1 |
| 9 | | Kabel für Zündspule | 2 |
| 10 | | Fußbremshebel | 1 |
| 11 | 15520 | Kegelwulstschmierkopf | 1 |
| 12 | D125-8 | Scheibe | 1 |
| 13 | D137-8 | Federscheibe | 1 |
| 14 | D934-M8 | Sechskantmutter | 1 |
| 15 | 27514 | Bremsstange | 1 |
| 16 | D125-6 | Scheibe verchromt | 1 |
| 17 | D94-2x12 | Splint | 1 |
| 18 | in Vorbereitung | Führungsrolle für Bremsstange | 1 |
| 19 | D936-M6VA | Sechskantmutter | 1 |
| 20 | 27318 | Drückfeder für Fußbremse | 1 |
| 21 | 27504 | Flügelmutter | 1 |
| 22 | 20015 | Bowdenzug für Handbremse | 1 |
| 23 | 20024 | Bowdenzug für Kupplung | 1 |
| 24 | 20005 | Bowdenzug für Vergaser | 2 |
| 25 | in Vorbereitung | Befestigungsband | 1 |
| 26 | | Gummitülle für Batterie | 1 |
| 27 | 25038 | Sicherung 25 mm lang | 1 |

**Tafel 25 Gruppe: Zubehör
Werkzeug**



| Bild Nr. | Dietel-Nr. | Benennung | Anzahl |
|----------|-----------------------|---|--------|
| 1 | 29028 | Einstellehre 0,4 und 0,6 | 1 |
| 2 | in Vorbereitung | Fettpresse 15013 oder Hochdruckstoßpresse VD 100 | 1 |
| 3 | in Vorbereitung | Doppelschraubenschlüssel 9x10 DIN 895 | 1 |
| 4 | in Vorbereitung | Doppelschraubenschlüssel 11x14 DIN 895 | 1 |
| 5 | in Vorbereitung | Doppelschraubenschlüssel 17x22 DIN 895 | 1 |
| 6 | in Vorbereitung | Doppelschraubenschlüssel 19x24 DIN 895 | 1 |
| 7 | 29026 | Zündkerzenschlüssel | 1 |
| 8 | in Vorbereitung | Zylinderkopfschlüssel | 1 |
| 9 | 29029 | Reifenmontierhebel | 2 |
| 10 | in Vorbereitung | Schraubenzieher | 1 |
| 11 | in Vorbereitung | Kombinationszange 160 DIN 5244 | 1 |
| 12 | in Vorbereitung | Bolzen für Radausbau | 1 |
| 13 | | Schlüssel zum Abschlußdeckel und Werkzeugbehälter | 1 |
| 14 | | Putztuch 45x45 | 1 |
| 15 | | Reifenreparaturose | 1 |
| 16 | | Werkzeutasche | 1 |
| 17 | | Luftpumpe mit Schlauch B DIN 76006 | 1 |
| | 22059 | Rückblickspiegel für Lenkeraußenbefestigung | 1 |

Tafel 26 Gruppe: Zubehör
Soziussattel, Schutzbügel für Zylinder, Sicherheitsschloß



| Bild Nr. | Dietel-Nr. | Benennung | Anzahl |
|----------|---------------------------------|---|--------|
| 1 | 22023 | Motorradsicherheitsschloß | 1 |
| 2 | 23015A | Soziusfußraste, ohne Verlängerung | 2 |
| | D960-M12x1.5x55 | Sechskantschraube für Fußrastenbefestigung | 2 |
| | D936-M12x1.5 | Sechskantmutter | 2 |
| | D127-12 | Federring | 2 |
| 3 | | Sozius-Schwingsattel | 1 |
| | 23300 | Satteldecke | 1 |
| | in Vorbereitung | Unterlage für Soziussitz | 1 |
| | D931-M10x25 | Sechskantschraube für vordere Befestigung | 1 |
| | D934-M10 | Sechskantmutter | 1 |
| | D127-10 | Federring | 1 |
| | D1440-10 | Scheibe | 1 |
| | D931-M8x20 | Sechskantschraube für hintere Befestigung | 2 |
| | D127-8 | Federring | 2 |
| 4 | 27513 | Schutzbügel links verchromt, paarweise | 1 |
| 5 | 27513 | Schutzbügel rechts verchromt, paarweise | 1 |
| | 27532 | Befestigungsbolzen für Motor vorn und Schutzbügel | 1 |
| | in Vorbereitung | Bolzen für Schutzbügel (vorn unten) | 1 |
| | D127-12 | Federring B12 DIN 127 | 2 |
| | D934-M12x1.5 | Sechskantmutter | 2 |
| | in Vorbereitung | Schelle für Schutzbügel | 4 |
| | D931-M8x25 | Sechskantschraube | 4 |
| | D934-M8 | Sechskantmutter | 4 |
| | D127-8 | Federring | 4 |

Dietael

Tafel 27 Gruppe: Elektrische Ausrüstung
Scheinwerfer, Tachometer, Tachometerspirale,
Signalhorn, Bremsschlußkennzeichenleuchte,
Abblendschalter, Kabel



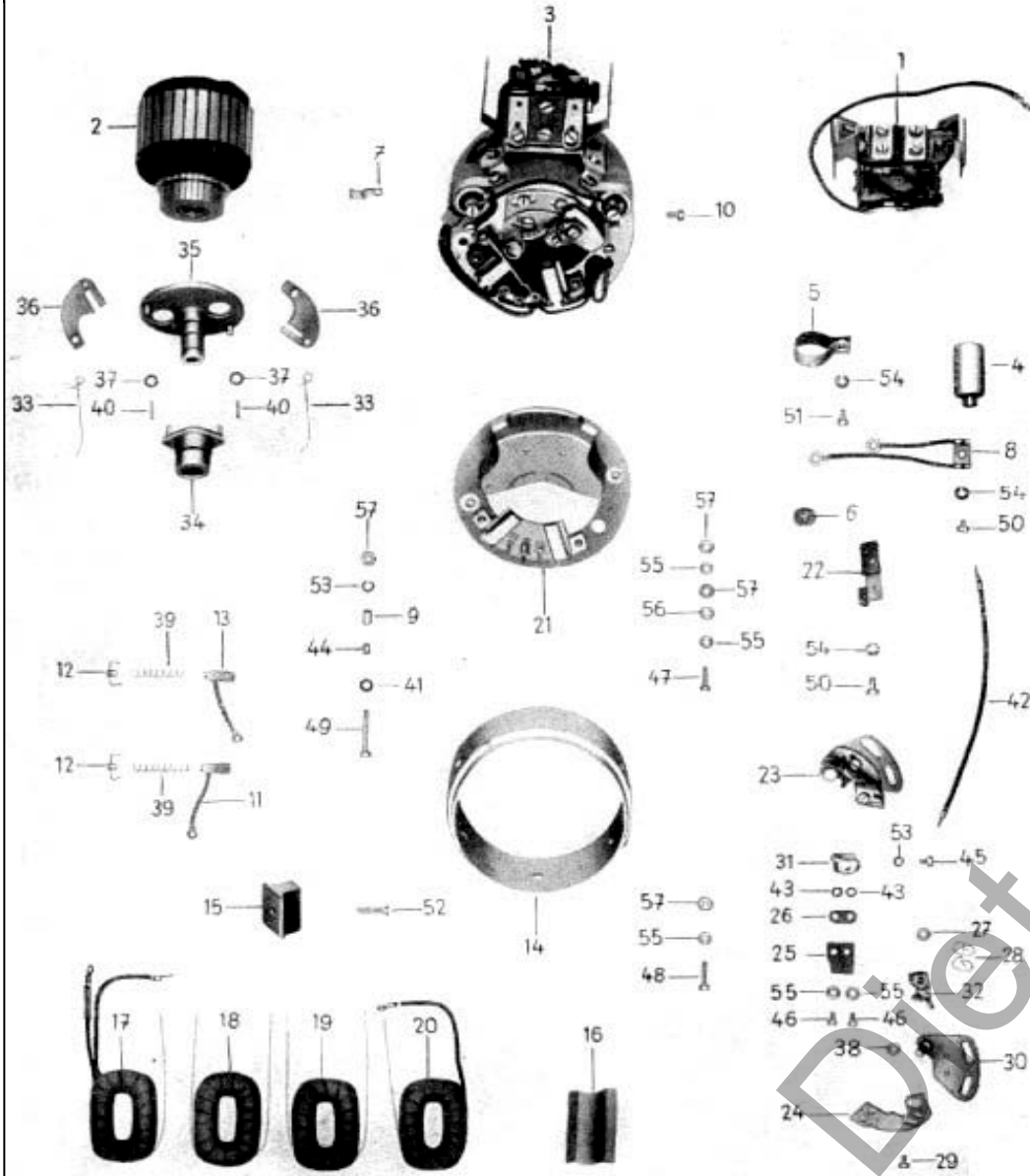
| Bild Nr. | Dietel-Nr. | Benennung | Anzahl |
|----------|-----------------------------|--|--------|
| 1 | | Scheinwerfer mit Walzenzündlichtschalter - Schlüsselstellung 5, Zünd- und Leerlaufkontrolleuchte | 1 |
| | 25101 | Scheinwerferring | 1 |
| | 25106 | Glasscheibe gewolbt | 1 |
| | 25103 | Reflektor nackt | 1 |
| | D931-M10x25 | Halteschrauben | 2 |
| | 25107 | Gummiring | 1 |
| | 25118 | Glühlampenträger | 1 |
| | 25219 | Zündschlüssel | 1 |
| | | Zugfeder | 1 |
| | 25234 | Walzenzündlichtschalter für Scheinwerfer | 1 |
| | D931-M8x20 | Sechskantschraube | 1 |
| | D127-8 | Federring | 1 |
| | 25120 | Glaseinsatz rot | 1 |
| | 25121 | Glaseinsatz grün | 1 |
| | D84-M4x7 | Linsenschraube | 3 |
| | D84-M4x9 | Linsenschraube | 1 |
| | D125-4 | Scheibe | 3 |
| | 25109 | Feder | 6 |
| | in Vorbereitung | Spannbügel zum Scheinwerferring | 1 |
| | in Vorbereitung | Befestigungsschraube | 1 |
| 2 | 25021 | Glühlampe | 1 |
| 3 | 25012 | Glühlampe | 1 |
| 4 | 25041B | Abblendschalter mit Hupenknopf | 1 |
| 5 | D84-M4x5 | Zylinderschraube dazu | 2 |
| | | Maschinenkabel | 1 |
| | 23085 | Gummimuffe für Maschinenkabel | 1 |
| | | Zuführungskabel | 1 |
| | | Abblendkabel mit Zuführungskabel | 1 |
| | | Schutzschlauch für Abblendkabel 250 mm lang | 1 |
| 6 | | Tachometer (Wegdrehzahl 1) BS 80/120 | 1 |
| 7 | 19053 | Antriebsspirale für Tachometer | 1 |
| 8 | D84-M5x15 | Linsensenkschraube | 1 |
| 9 | D84-M5x15 | Linsensenkschraube | 1 |
| 10 | D127-5 | Federring | 2 |
| 11 | D934-M5 | Sechskantmutter | 2 |

| | | | |
|----|---------------------------|---|---|
| 12 | 25124 | Signalhorn | 1 |
| 13 | D127-8 | Federring | 1 |
| 14 | D934-M8 | Sechskantmutter | 1 |
| 15 | 25123A | Schlußkennzeichenleuchte mit Rückstrahler | 1 |
| | 25025 | Glühlampe für Nummernschildbeleuchtung | 1 |
| | D84-M5x15 | Linsensenkschraube | 2 |
| | D127-5 | Federring | 2 |
| | D934-M5 | Sechskantmutter | 2 |
| 16 | 25016 | Glühlampe für Stopplicht | 1 |
| 17 | 25123 | Bremsschlußkennzeichenleuchte | 1 |
| | | Zuführungskabel dazu | 1 |
| | in Vorbereitung | Verstärkungsplatte für Nummernschild | 1 |

Dieterl Fahrzeugteile

Tafel 28 Gruppe: Elektrische Ausrüstung

Lichtmaschine GMR 6/45 (Einzelteile)



| Bild Nr. | Dietel-Nr. | Benennung | Anzahl |
|----------|------------------------|--|--------|
| | 25303 | Magnetzündlichtanlage 12V (Umbausatz) | 1 |
| | | Lichtmaschine vollständig GMR 6/45 | 1 |
| 1 | | Reglerschalter vollständig RSC 45/6a1 | 1 |
| 2 | | Anker vollständig | 1 |
| 3 | | Haltekappe vollständig | 1 |
| | | Nockenträger vollständig | 1 |
| 4 | 25201 | Kondensator | 2 |
| 5 | n Vorbereitung | Kondensatorschelle zu Bild 4 | 2 |
| 6 | | Wulstring zu Bild 21 | 1 |
| 7 | | Kabelschelle zu Bild 3 | 1 |
| 8 | | Kabel vollständig zu Bild 4 | 1 |
| 9 | | Büchse zu Bild 49 | 1 |
| 10 | | Zylinderschraube zu Bild 3 | 2 |
| 11 | 25200 | Kohle | 1 |
| 12 | 25200C | Federdeckel zu Bild 11 und 13 | 2 |
| 13 | 25200 | Kohle | 1 |
| 14 | | Polring | 1 |
| 15 | | Pole | 6 |
| 16 | | Isolierschelle zu Bild 14 | 2 |
| 17 | | Anfangsspule | 1 |
| 18 | | Mittelspule | 2 |
| 19 | | Mittelspule | 2 |
| 20 | | Endspule | 1 |
| 21 | | Haltekappe | 1 |
| 22 | | Filzwischer vollständig | 1 |
| 23 | 25202 | Unterbrecher vollständig | 1 |
| 30 | | Unterbrecherplatte | 1 |
| 31 | | Kontaktwinkel vollständig zu Bild 30 | 1 |
| 32 | | Unterbrecherhebel vollständig zu Bild 30 | 1 |
| 33 | 27536 | Feder zu Bild 35 | 2 |
| 34 | | Nocken vollständig | 1 |
| 35 | | Nockenträger | 1 |
| 36 | | Fliehk Gewicht vollständig | 2 |