

EMW

Gruppe: Motor

[Tafel 1 Motor, vollständig ab Rad 226001](#)

[Tafel 2 Kurbelgehäuse](#)

[Tafel 3 Zylinder, Büchsen und Stopfen, Befestigungsteile für Zylinderzubehör, Zylinderzubehör, Ventilschutzhaube](#)

[Tafel 4 Kurbeltrieb, Steuerung, Kurbelwelle, Pleuel und Schwungrad, Kolben, Steuerwelle, Schwinghebel](#)

[Tafel 5 Vergaser, Schmierung, Zündung](#)

Gruppe: Getriebe

[Tafel 6 Kupplung und Getriebe, vollständig](#)

[Tafel 7 Getriebegehäuse](#)

[Tafel 8 Schaltmechanismus](#)

[Tafel 9 Getriebewellen und Getrieberäder](#)

Gruppe: Rahmen

[Tafel 10 Vorderradgabel](#)

[Tafel 11 Lenker mit Betätigungshebeln, Schaltern und Seilzügen](#)

[Tafel 12 Tachometer, Licht- und Signalanlage](#)

[Tafel 13 Hinterradantrieb, Gelenkwelle, Radantrieb](#)

[Tafel 14 Hinterradfederung](#)

[Tafel 15v Laufrad, Vorderrad](#)

[Tafel 15h Laufrad, Hinterrad](#)

[Tafel 16 Vorder- und Hinterradbremse ab Rad 234 001](#)

[Tafel 17 Auspuffleitung, Kraftstoffbehälter und Kraftstoffleitung](#)

[Tafel 18 Rahmen, Kippständer](#)

[Tafel 19 Schutzbleche, Gepäckträger und Nummernschilder](#)

[Tafel 20 Sitze und Fußrasten](#)

Gruppe: Werkzeug

[Tafel 21 Werkzeuge und Ausrüstung](#)

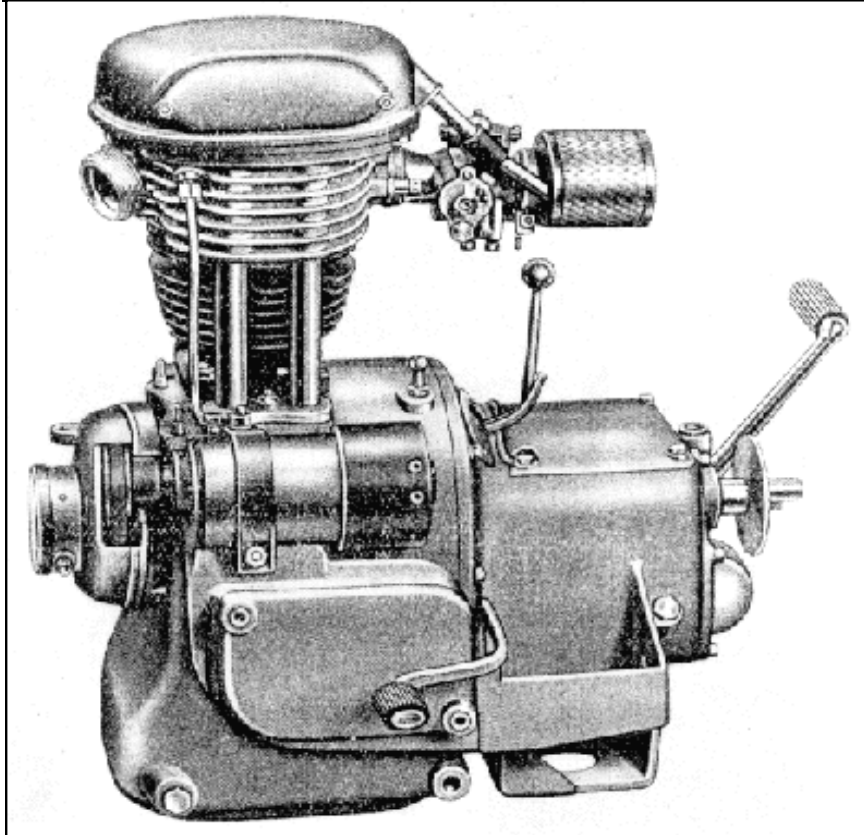
Dietael Fahrzeugteile

Tafel 1 Gruppe: Motor

Motor, vollständig

ab Rad 226001

Bild Nr.	Dietel-Nr.	Benennung	Anzahl
1		Motor, vollständig, mit Getriebe	1
-		Motor, vollständig, ohne Getriebe	1



Dietel Fahrzeugteile

Tafel 2 Gruppe: Motor

Kurbelgehäuse

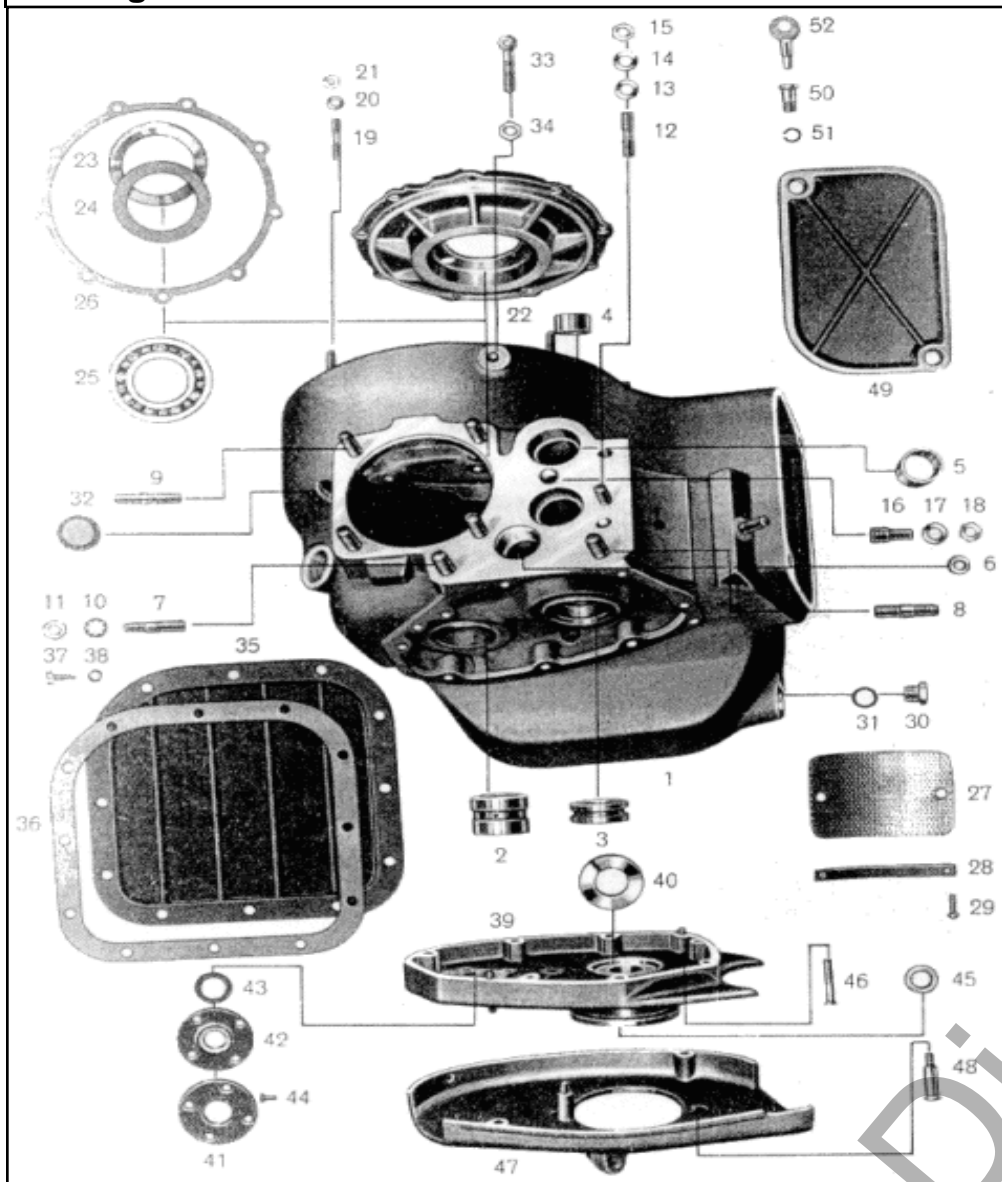


Bild Nr.	Dietel-Nr.	Benennung	Anzahl
		Motorgehäuse	
-		Kurbelgehäuse m. Lager u. Stiftschrauben gültig bis Rad 236 000	1
1		Kurbelgehäuse m. Lager u. Stiftschrauben gültig bis Rad 236 001	1
-		Lager und Büchsen	
2	15417	vorderes Kurbelwellenlager (Bleibronze)	1
3	15418	vordere Lagerbüchse zur Steuerwelle	1
4	15419	hintere Lagerbüchse zur Steuerwelle	1
5	xx	Führungsbüchse für Ventilstößel	2
6	xx	Lagerbüchse für Ölpumpenwelle	1
-		Befestigungsteile für Motorzubehör	
7		Stiftschraube für Motorbefestigung, rechts	1
8		Stiftschraube für Motorbefestigung, links	1
9		Stiftschraube für Zylinderbefestigung	4
10		Sicherungsscheibe für Motorbefestigung	2
11	27832	Sechskantmutter, angedreht, für Zylinder- und Motorbefestigung	6
12		Stiftschraube zum Spannband	2
13	D125-8	Unterlegscheibe zum Spannband	2
14	D127-8	Scheibe zum Spannband	2
15	D934-M8x1	Sechskantmutter zum Spannband	2
-		Stiftschraube zum Schutzrohrdeckel (bis Rad 236000)	1
16		Stiftschraube zum Schutzrohrdeckel (ab Rad 236001)	1
17	D125-8	Scheibe zum Schutzrohrdeckel (ab Rad 236001)	1
18	D934-M8x1	Sechskantmutter zum Schutzrohrdeckel (ab Rad 236001)	1
19	D835-M6x20	Stiftschraube zur Getriebebefestigung	5
20	D125-6	Scheibe gl. vz. zur Getriebebefestigung	5
21	D934-M6	Sechskantmutter, gl. vz. zur Getriebebefestigung	5
-		Kurbelwellengehäusezubehör	
22		Deckel zum hinteren Kurbelwellenlager	1
23	xx	Filzringkapsel zum Lagerdeckel	1
24	xx	Filzring zum hinteren Kugellager	1
25	14027	Ringrillenlager	1
26	13035	Dichtung zu Motorgehäuse	1
-	D933-M6x15	Sechskantschraube für hinteren Lagerdeckel	9
-	D137-6	Unterlegscheibe für hinteren Lagerdeckel	9

27		Siebblech zum Gehäuse	1
28		Halter zum Siebblech	1
29		Halbrundschraube zum Halter	2
30	15500	Verschlussschraube für Ölabaß	1
31	15513	Dichtring für Verschlussschraube	1
32	23048	Gummipfropfen im Motorgehäuse	1
33	xx	Halter zum Kupplungszug	1
34	D934-M8x1	Sechskantmutter zum Halter	1
Ölwanne			
35	27864	Ölwanne	1
36	13033	Dichtung zur Ölwanne	1
37	D933-M6x15	Sechskantschraube	12
38	15509	Dichtring zur Ölwannenschraube	12
Deckel zum Räderkasten			
39		Deckel zum Räderkasten mit Büchse und Zylinderstiften	1
-		Deckel zum Räderkasten, nackt	1
-		Büchse zum Räderkastendeckel, 1,9 mm Bundstärke	n. Bed.
40		Büchse zum Räderkastendeckel, 2,05 mm Bundstärke	n. Bed.
41		Verschlussdeckel	1
42	14058	Manschette zur Abdichtung des Gewindebolzens zum vorderen Kurbelzapfen	1
43		Spiralfederring für Gewindebolzen zum vorderen Kurbelzapfen	1
44	D91-M5x10	Linsensenkschraube zum Verschlussdeckel	4
-		Zylinderstift zum Radkastendeckel	2
45	14057	Radialdichtring für Steuerwelle	1
46	D91-M6x35	Linsensenkschraube zum Radkastendeckel	8
47		Schutzhaube für Riemenantrieb	1
48	27866	Linsenkopfschraube für Schutzhaube	2
Deckel für Werkzeugkasten			
49		Deckel zum Werkzeugkasten	1
50	27867	Absperrschraube zum Werkzeugkasten	2
51		Sicherungsring für Absperrschraube	2
52	27868	Schlüssel zum Werkzeugkasten	1

Tafel 3 Gruppe: Motor

Zylinder

Zylinder, Büchsen und Stopfen, Befestigungsteile für Zylinderzubehör, Zylinderzubehör, Ventilschutzhaube

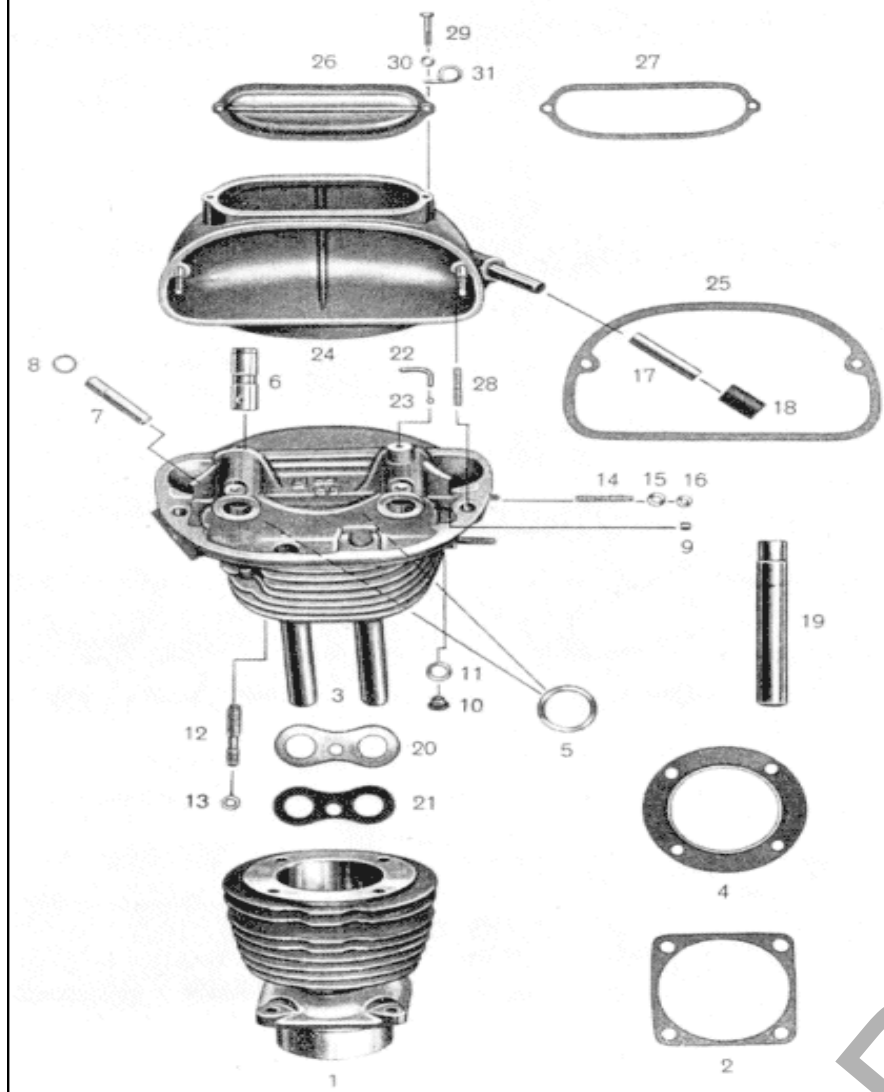


Bild Nr.	Dietel-Nr.	Benennung	Anzahl
		Zylinder	
1	15009	Zylinder mit Kolben, Austausch	1
2	13002	Dichtung zwischen Gehäuse und Zylinder	1
-		Zylinderkopf, vollständig, mit Büchsen, Rohren und STiftschrauben, bis Rad 236000	1
3		Zylinderkopf, vollständig, mit Büchsen, Rohren und Stiftschrauben, ab Rad 236001	1
4	13001	Dichtung zwischen Zylinder u. Zylinderkopf	1
-		Büchsen und Stopfen	
5		Ventilsitzring	2
6	15409	Laufbüchse für Schwinghebel	2
7	15034	Ventilführungsbüchse	2
8		Sicherungsring für Ventilführung	2
9		Verschlußstopfen	1
10		Verschlußschraube bis Rad 236001	1
11	15510	Dichtring zur Verschlußschraube bis Rad 236001	1
-		Befestigungsteile für Zylinderzubehör	
12		Stiftschrauben für Zylinderkopf	4
13		Sechskantmutter für Zylinderkopf-Befestigung	4
14	D835-M6x25	Stiftschraube für Vergaserbefestigung	2
15	D137-6	Scheibe für Vergaserbefestigung	2
16	D934-M6	Sechskantmutter für Vergaserbefestigung	2
-		Zylinderzubehör	
-		Entlüftungsrohr bis Rad 236000	1
17		Entlüftungsrohr ab Rad 236001	1
-	15515	Dichtring zum Entlüftungsrohr bis Rad 236000	1
-		Verschraubung bis Rad 236000	1
18	xx	Gummimuffe für Entlüftungsrohr	1
-		Schutzrohr bis Rad 236000	2
-		Deckel für Schutzrohr bis Rad 236000	1
-	13081	Dichtung für Schutzrohrdeckel bis Rad 236000	1
-	13016	Gummimuffe für Schutzrohr bis Rad 236000	2
19	27817	Schutzrohr ab Rad 236001	2
20	xx	Deckel für Schutzrohr ab Rad 236001	1
21	13015	Dichtplatte f. Schutzrohrdeckel ab Rad 236001	1
22	27865	Ölrohr, gebogen f. Schwinghebelschmierung	2
23	D934-M5	fl. Sechskantmutter f. Schwinghebelschmierung	2
-		Scheibe ab Rad 236001	2

-	xx	Dichtring ab Rad 236001	2
		Ventilschutzhaube	
-		Schutzhaube mit Stiftschrauben bis Rad 236000	1
24		Schutzhaube mit Stiftschrauben und Entlüftungsrohr ab Rad 236001	1
25	13032	Dichtung für Schutzhaube	1
26		Deckel für Schutzhaube	1
27	13032	Dichtung für Schutzhaubendeckel	1
28	D835-M6x20	Stiftschraube für Schutzhaube	2
-	D433-10	Scheibe für Schutzhaube	2
-	27869	Sechskantmutter für Schutzhaube	2
29	D931-M5x22	Sechskantschraube für Deckelbefestigung	2
30	D125-5	Scheibe für Deckelbefestigung	2
31		Schelle zum Kupplungszug	1

Dieterl Fahrzeugteile

Tafel 4 Gruppe: Motor

Kurbeltrieb, Steuerung, Ventile

Kurbelwelle, Pleuel und Schwungrad, Kolben, Steuerwelle, Schwinghebel, Ventile

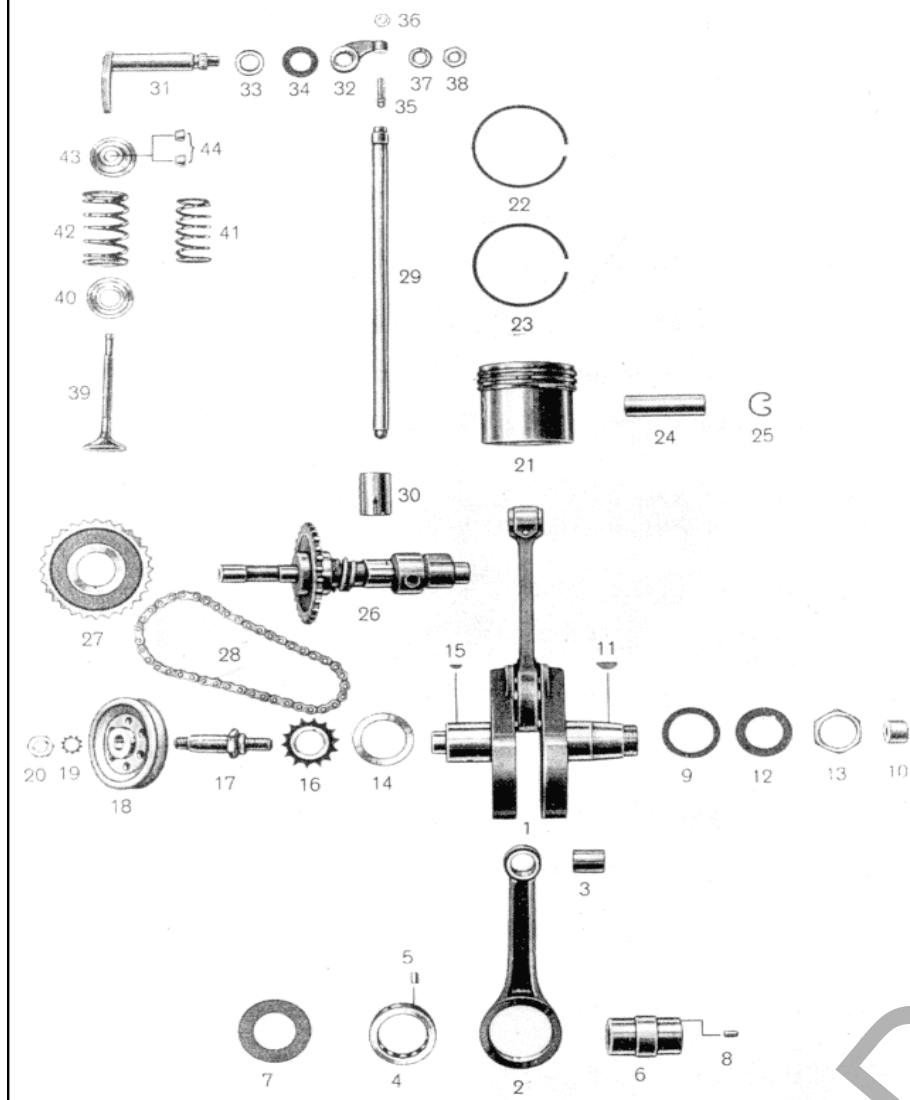


Bild Nr.	Dietel-Nr.	Benennung	Anzahl
		Kurbelwelle, Pleuel und Schwungrad	
1	15026	Kurbelwelle mit Pleuel	1
2		Pleuelstange mit Büchse	1
3	15416	Pleuelbüchse	1
4		Rollenkäfig	1
5		Rollen für Pleuel	12
6		Hubzapfen	1
7		Abstandsscheibe auf dem Hubzapfen	2
8		Zylinderstift zum Hubzapfen und hinteren Kurbelschenkel	6
9		Abstandsring 0,4 od. 0,6 für hinteren Kurbelzapfen	n. Bed.
10		Ölloslager für hinteren Kurbelzapfen	1
11	15547	Scheibenkeil für hinteren Kurbelzapfen	1
-		Schwungrad mit Mitnehmerbolzen	1
-		Mitnehmerbolzen	3
12	15525	Sicherungsblech	1
13	27870	fl. Sechskantmutter	1
14	x	Scheibe auf dem vorderen Kurbelzapfen	1
-		Zwischenscheibe für Kettenrad	n. Bed.
15	15548	Scheibefeder zum vorderen Kurbelzapfen	1
16	15100	Kettenrad auf der Kurbelwelle	1
17	27835A	Gewindebolzen zum vorderen Kurbelzapfen	1
18	27835	Riemenscheibe zur Lichtmaschine	1
19	xx	Sicherungsscheibe zum Gewindebolzen	1
20	D936-M12x1.5	Sechskantmutter zum Gewindebolzen	1
		Kolben	
21		Kolben mit Bolzen und Ringen 72 Ø	1
-	15290	Kolben mit Bolzen und Ringen 72,5 Ø	1
-	15290	Kolben mit Bolzen und Ringen 73 Ø	1
-	15290	Kolben mit Bolzen und Ringen 73,5 Ø	1
-	15290	Kolben mit Bolzen und Ringen 74 Ø	1
-	15290	Kolben mit Bolzen und Ringen 74,5 Ø	1
22		Kolbenring für Kolben 72 Ø	2
-	15350	Kolbenring für Kolben 72,5 Ø	2
-	15351	Kolbenring für Kolben 73 Ø	2
-	15352	Kolbenring für Kolben 73,5 Ø	2
-	15353	Kolbenring für Kolben 74 Ø	2
-	15354	Kolbenring für Kolben 74,5 Ø	2

23		Ölabstreifring für Kolben 72 Ø	1
-	15355	Ölabstreifring für Kolben 72,5 Ø	1
-	15356	Ölabstreifring für Kolben 73 Ø	1
-	15357	Ölabstreifring für Kolben 73,5 Ø	1
-	15358	Ölabstreifring für Kolben 74 Ø	1
-	15359	Ölabstreifring für Kolben 74,5 Ø	1
24	15407	Kolbenbolzen	1
25	15422	Sicherungsring für Kolbenbolzen	2
		Steuerwelle	
26		Steuerwelle, vollständig, mit Kettenrad	1
-	15548	Scheibenfeder für Steuerwelle	1
27	15100	Kettenrad auf der Steuerwelle	1
28	15031	Steuerkette	1
29	xx	Stoßstange mit Druckstücken	2
30		Stößel	2
		Schwinghebel	
31		Schwinghebel für Einlaß	1
-		Schwinghebel für Auslaß	1
32		Schwinghebel für Stoßstangenseite	2
33		Federring für Schwinghebel	2
34		Anlaufscheibe zu den Schwinghebeln	2
35	xx	Druckschraube	2
36	xx	Sechskantmutter für Druckschraube	2
37	xx	Sicherungsscheibe A 10,5	2
38	D936-M10x1	fl. Sechskantmutter	2
		Ventile	
39	15033	Ventilkegel für Ein- und Auslaß	2
40		Federteller, unten bis Rad 242800	2
-		Federteller, unten ab Rad 242801	2
41	xx	Ventilfeder, innen	2
42	xx	Ventilfeder, außen	2
43		Federteller, oben	2
44	15033A	Keilkegelpaar	2

Tafel 5 Gruppe: Motor

Vergaser, Schmierung, Zündung

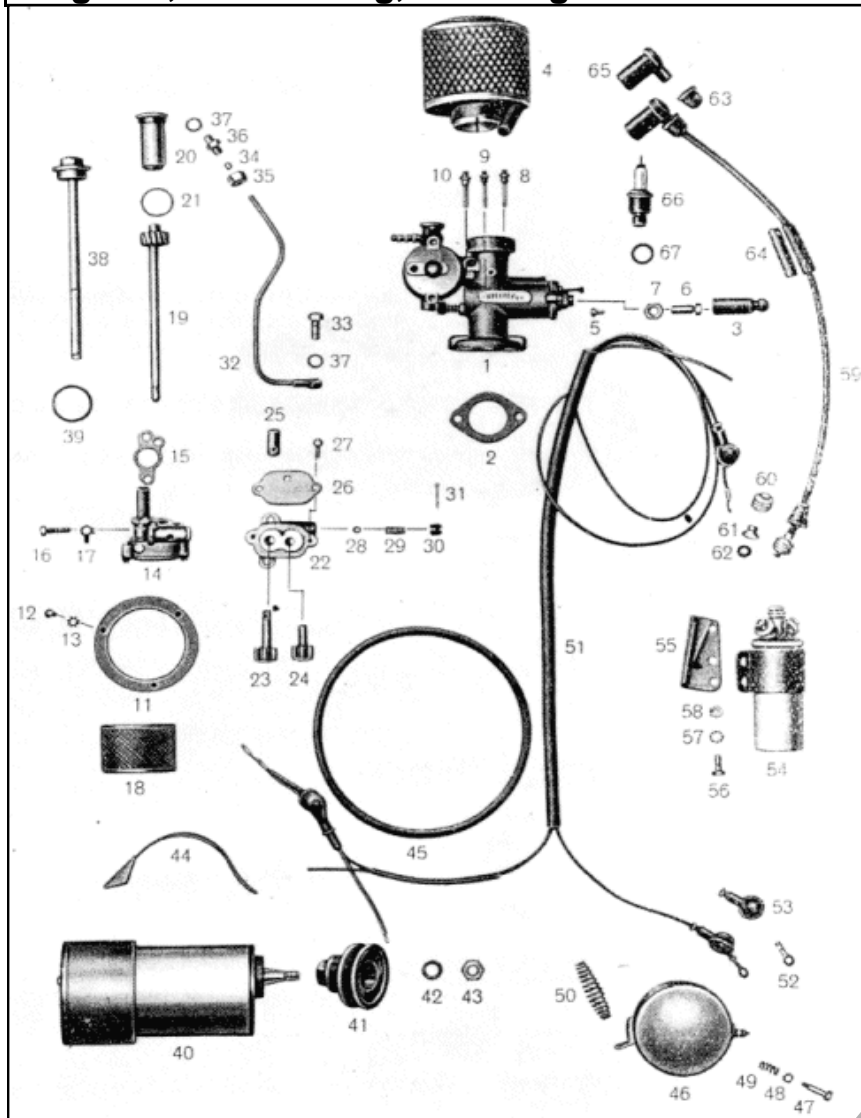


Bild Nr.	Dietel-Nr.	Benennung	Anzahl
		Vergaser	
1	15138	SUM-Vergaser	1
2	15139	Isolierflansch für Vergaser	1
3	xx	Gummitülle für Vergaser	1
-		Naßluftfilter mit Befestigungsteilen bis Rad 236000	1
4		Naßluftfilter mit Befestigungsteilen ab Rad 236001	1
5	15140	Kabelaufhängung (Nippel)	1
6	xx	Stellschraube für Gaszug	1
7	xx	fl. Mutter	1
8	15131	Hauptdüse, Gr. 60	1
9	15132	Übergangsdüse, Gr. 70	1
10	15130	Leerlaufdüse, Gr. 35	1
		Schmierung	
11		Tauchglocke	1
12	D84-M5x6	Schraube	3
13	D127-5	Federring	3
14		Ölpumpe, vollständig	1
15	13117	Dichtung zur Ölpumpe	1
16	D933-M6x20	Sechskantschraube	2
17	xx	Sicherungsblech	2
18		Ölseier	1
19		Antriebswelle mit Schraubenrad	1
20		Verschlußschraube mit Antriebswelle	1
21	xx	Dichtungsscheibe	1
22		Ölpumpengehäuse	1
23		Antriebsrad	1
24		Stirnrad	1
25		Hülse zum Antriebsrad	1
26		Deckel zur Ölpumpe	1
27		Schraube zum Ölpumpen-Deckel	2
28	14106	Kugel 8 Ø zum Überdruckventil	1
29		Druckfeder zum Überdruckventil	1
30		Nippel (Federteller) zum Überdruckventil	1
31	D94-2x22	Splint zum Überdruckventil	1
32	27853	Ölsteigleitung, vollst.	1
33	27858	Hohlschraube zur Steigleitung	1
34		Dichtkegel	1
35		Überwurfmutter	1

36		Kopfschraube zum Ringlötstück am Motorgehäuse	1
37	15510	Dichtring zur Ölsteigleitung	3
38		Ölkontrollstab	1
39	xx	Dichtungsring	1
		Zündung	
40		Lichtmaschine mit Federring und Mutter	1
41	27895	Riemenscheibe	1
42	xx	Sicherungsscheibe B 13	1
43	D930-M12x1.5	Sechskantmutter, gl. verz.	1
44	xx	Spannband für Lichtmaschine	1
45	27816	Endlos-Keilriemen	1
46	25191	Batterieunterbrecher	1
47		Befestigungsschraube für Unterbrecher, vollständig	2
48	27891	Scheibe	
49		Druckfeder zur Befestigungsschraube	
50	15051	Doppelkonische Druckfeder zum Unterbrecher	1
51	25134	Kabelbündel für Kraftrad	1
52		Kabelschuh zum Unterbrecher und Zündspulenkabeln	3
53	23068	Regenschutzhaube zum Unterbrecher und Zündspule	2
54	25197	Zündspule	1
55		Winkel zur Zündspulenbefestigung	1
56	D933-M6x12	Sechskantschraube zur Zündspulenbefestigung	2
-	D933-M6x15	Sechskantschraube zur Zündspulenbefestigung	2
57	xx	Sicherungsscheibe zur Zündspulenbefestigung	4
58	D934-M6	Sechskantmutter zur Zündspulenbefestigung	4
59	xx	Zündkerzenkabel, vollständig	1
60		Verschlusskappe	1
61		Schutzhülse	1
62		Gummidichtring	1
63		Gummikappe zum Zündkabel	1
64		Gummimuffe zum Zündkabel	1
65	25205	Zündleistungsstecker	1
66	25207A	Zündkerze W 175	1
67		Dichtring zur Zündkerze	1

Tafel 6 Gruppe: Getriebe
Kupplung und Getriebe, vollständig

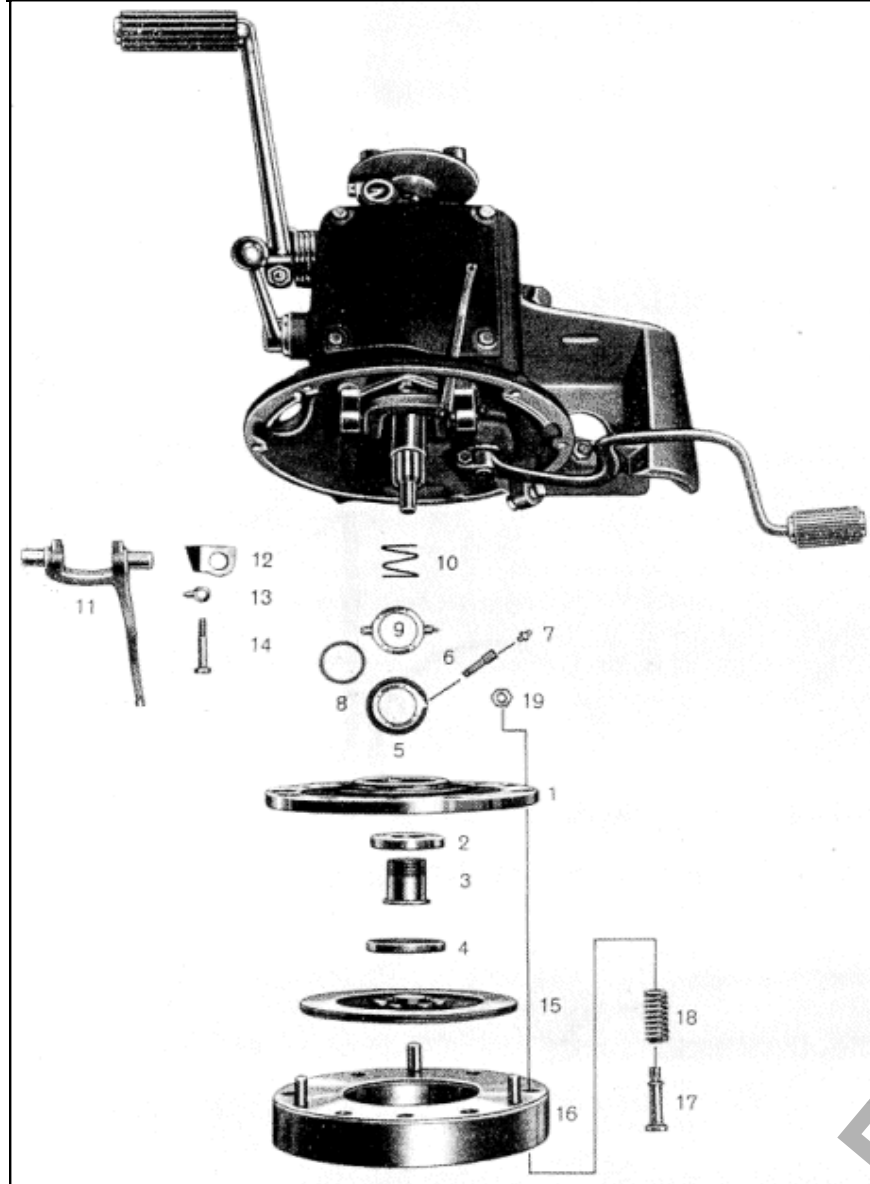


Bild Nr.	Dietel-Nr.	Benennung	Anzahl
		Kupplung	
1		Kupplungsdruckplatte, ohne Nabe	1
2	14018	Ringrillenlager	1
3		Führungsbüchse	1
4		Kappe zur Druckplatte	1
5		Distanzbüchse	1
6		Gewindestück zur Drucklagerschmierung	1
7	15520	Nippel zur Drucklagerschmierung	1
8		Ausgleichscheibe 0,5 mm, 1 mm, 1,5 mm, 2 mm und 3 mm	n. Bed.
9		Kupplungsring	1
-		Gewindestift zum Kupplungsring	1
10	27863	Druckfeder	1
11		Kupplungshebel	1
12	27871	Lagerbock zum Kupplungshebel	2
13	xx	Sicherungsblech zum Lagerbock	2
14	D931-M6x40	Sechskantschraube zum Lagerbock	2
15	16003	Kupplungsscheibe mit Nabe und Belag	1
-	16003A	Kupplungsbelag (Satz)	1
16		Schwungrad	1
17	xx	Führungsbolzen	6
18	xx	Kupplungsfeder	6
19	D934-M8x1	Sechskantmutter	6
		Getriebe	
20		Getriebe mit Fußschaltung, vollständig ab Rad 226001	1

Dieterl Fahrzeugteile

Tafel 7 Gruppe: Getriebe

Getriebegehäuse

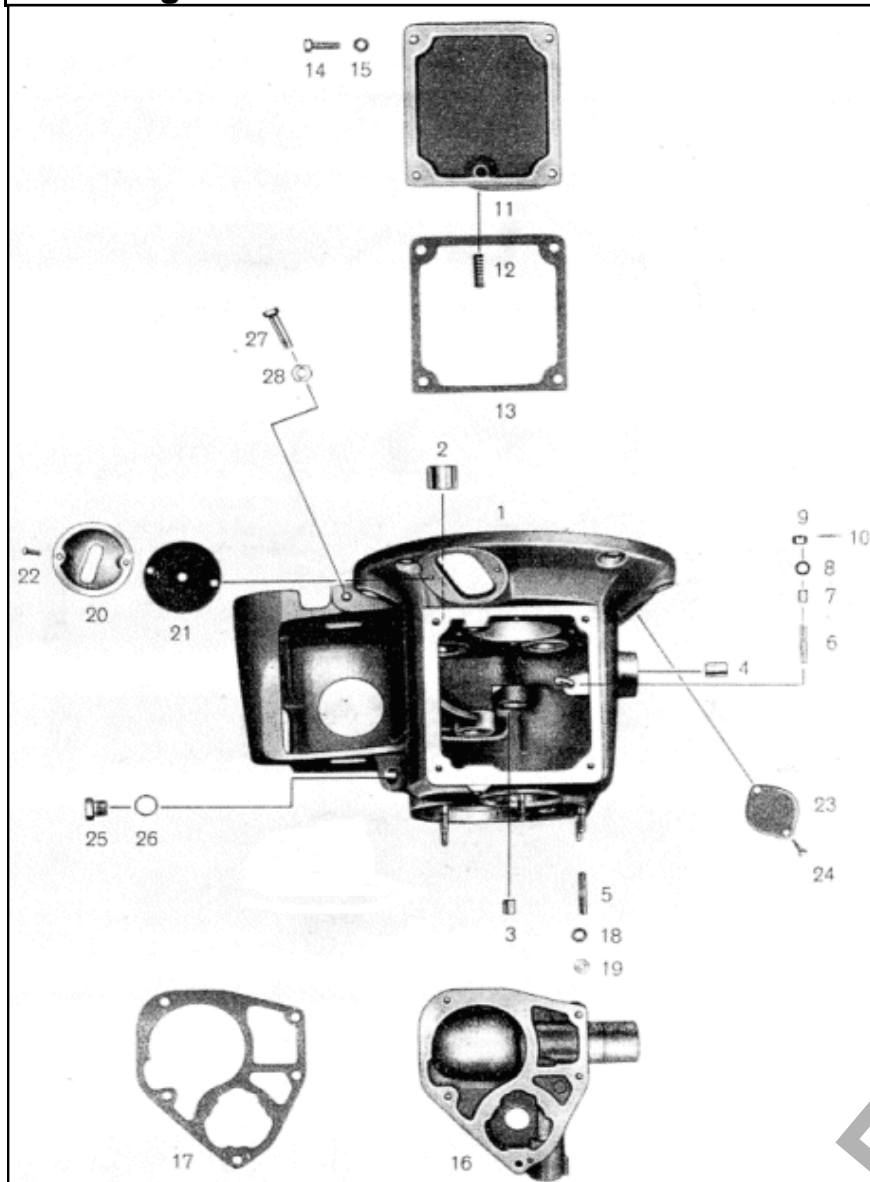


Bild Nr.	Dietel-Nr.	Benennung	Anzahl
		Getriebegehäuse	
-		Getriebegehäuse mit Stiftschrauben, Lagerbolzen und Büchse, ohne Deckel ab 226001 bis 236000	1
1		Getriebegehäuse mit Stiftschrauben, Lagerbolzen und Büchsen, ohne Deckel ab 236001	1
2	xx	Lagerbüchse zur Schaltwelle	1
3	xx	Büchse für Lagerbolzen zum Zahnsegment ab 232511	1
4	xx	Lagerbüchse für Welle zum Handschalthebel ab 228801	1
5	D835-M6x20	Stiftschraube zum hinteren Getriebedeckel	5
6	D835-M6x20	Stiftschraube f. Winkelblech zur Handschaltung ab Rad 228801	1
7		Abstandsbüchse ab Rad 228801	1
8		bl. Scheibe ab Rad 228801	1
9	D937-M6	Kronenmutter ab Rad 228801	1
10	D94-1.5x15	Splint ab Rad 228801	1
-		Deckel zum Getriebegehäuse, oben bis Rad 233570	1
11		Deckel zum Getriebegehäuse, oben ab Rad 233571	1
-		Druckfeder für Rasthebel bis Rad 233570	1
12		Druckfeder für Rasthebel ab rad 233571	1
13	13036	Papierdichtung für oberen Deckel	1
14	D931-M6x20	Sechskantschrauben für oberen Deckel	4
15	D125-6	Scheibe für oberen Deckel	4
-		hinterer Getriebedeckel mit Büchsen für Anwerferwelle bis Rad 238234	1
16		hinterer Getriebedeckel mit Büchsen für Anwerferwelle ab Rad 238235	1
-		Büchse, lang, zum hinteren Getriebedeckel	2
-		Papierdichtung für hinteren Getriebedeckel b. Rad 238234	1
17	13086	Papierdichtung für hinteren Getriebedeckel a. Rad 238235	1
18	D125-6	Scheibe für hinteren Getriebedeckel	5
19	D934-M6	Sechskantmutter für hinteren Getriebedeckel	5
20		Deckel für Kupplungshebel	1
21	27873	Gummischeibe zum Deckel	1
22	27874	Halbrundschaube	2
23	27875	Verschußblech am Gehäuseflansch unten rechts	1

24	D84-M4x5	Halbrundschraube zum Verschlussblech	2
25	15500	Verschlusschraube	2
26	15513	Dichtring zur Verschlusschraube	2
27		Anschlagschraube für Fußschalthebel	2
28	D934-M8	Sechskantmutter	2

Dieterl Fahrzeugteile

Tafel 8 Gruppe: Getriebe

Schaltmechanismus

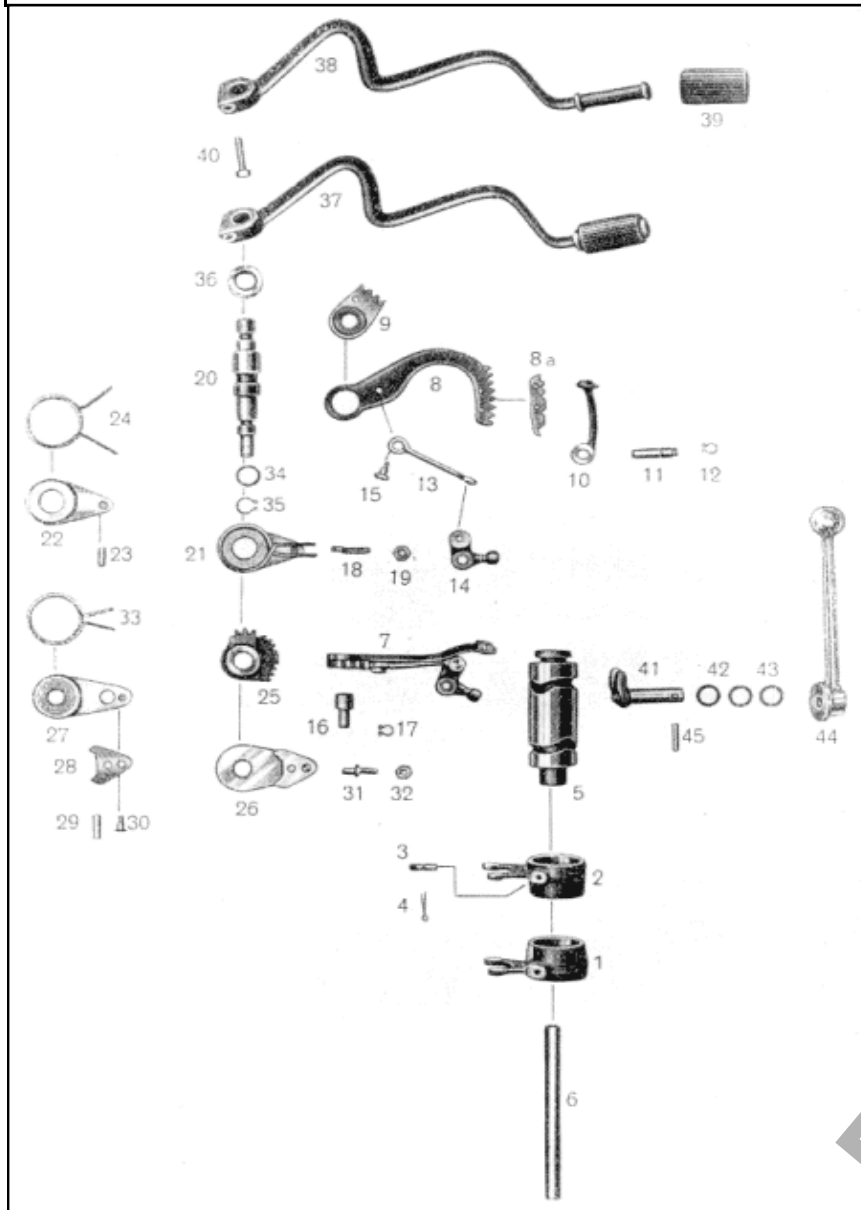


Bild Nr.	Dietel-Nr.	Benennung	Anzahl
1		Schaltgabel 1. und 2. Gang	1
2		Schaltgabel 3. und 4. Gang	1
3		Führungsbolzen für Schaltgabel	2
-		Zylinderstift für Schaltgabel bis Rad 236000	2
4	D94-2x18	Splint für Schaltgabel ab Rad 236001	2
5		Schaltwalze mit Büchsen	1
-	xx	Büchse für Schaltwalze	2
6		Achse für Schaltwalze	1
-		Zahnsegment, vollständig bis Rad 232510	1
7		Zahnsegment, vollständig ab Rad 232511	1
8		Zahnsegment, f. Schaltwalze mit Raststück	1
8a	xx	Raststück	1
-	xx	Nietstift für Raststück	2
-		Zahnsegment f. Schaltwelle b. Rad 232510	1
9		Zahnsegment f. Schaltwelle ab Rad 232511	1
-		Zylinderstift für Zahnsegment	1
-		Rasthebel bis Rad 233570	1
-		Lagerbolzen für Rasthebel bis Rad 233570	1
-	D137-6	Federscheibe bis Rad 233570	1
-	D934-M6	Sechskantmutter bis Rad 233570	1
10		Rasthebel mit Büchse ab Rad 233571	1
-		Büchse für Rasthebel ab Rad 233571	1
11		Lagerbolzen für Rasthebel ab Rad 233571	1
12		Sprengring ab Rad 233571	1
13		Gelenkstück für Handschaltung	1
14		Winkelhebel für Handschaltung	1
15		Bolzen für Gelenkstück	2
-		Lagerbolzen f. Winkelhebel bis Rad 228800	1
-		Lagerbolzen für Zahnsegment b. Rad 232510	1
16		Lagerbolzen für Zahnsegment ab Rad 232511	1
-		Sprengring ab Rad 232511	1
17		Scheibe ab Rad 232511	1
18		Einstellbolzen für Rückholhebel	1
19	D934-M6	Sechskantmutter für Rückholhebel	1
-		Schaltwelle bis Rad 229600	1
20		Schaltwelle ab Rad 229601	1
21		Rückholhebel, vollständig	1
22		Rückholhebel	1

23		Stift zum Rückholhebel	1
24	xx	Rückholfeder	1
25		Raste	1
26		Ankerhalter, vollständig, mit Anker	1
27		Ankerhalter, nackt	1
28		Anker	1
-		Stift zum Ankerhalter bis Rad 235400	1
29		Stift zum Ankerhalter ab Rad 235401	1
30		Bolzen zum Ankerhalter ab Rad 235401	1
31		Einstellbolzen f. Ankerhalter ab Rad 235401	1
32	D934-M6	Sechskantmutter ab Rad 235401	1
33	xx	Haltefeder zum Anker	1
34		Scheibe für Schaltwelle	1
35	D471-12x1	Sicherungsring für Schaltwelle	1
36	14057	Radialdichtring für Schaltwelle	1
37		Fußschalthebel, vollständig	1
38		Fußschalthebel, nackt	1
39	23069	Gummi für Fußschalthebel	1
40	D931-M6x28	Klemmschraube	1
-	D125-6	Scheibe	1
-		Welle für Handschalthebel mit Gabelstück bis Rad 234800	1
41		Gabelstück, vollständig ab Rad 234801	1
42	xx	Dichtring	2
43		Abdeckscheibe	1
44	27831	Handschalthebel	1
45	D7-4x20	Zylinderstift	1

Tafel 9 Gruppe: Getriebe

Getriebewellen und Getrieberäder

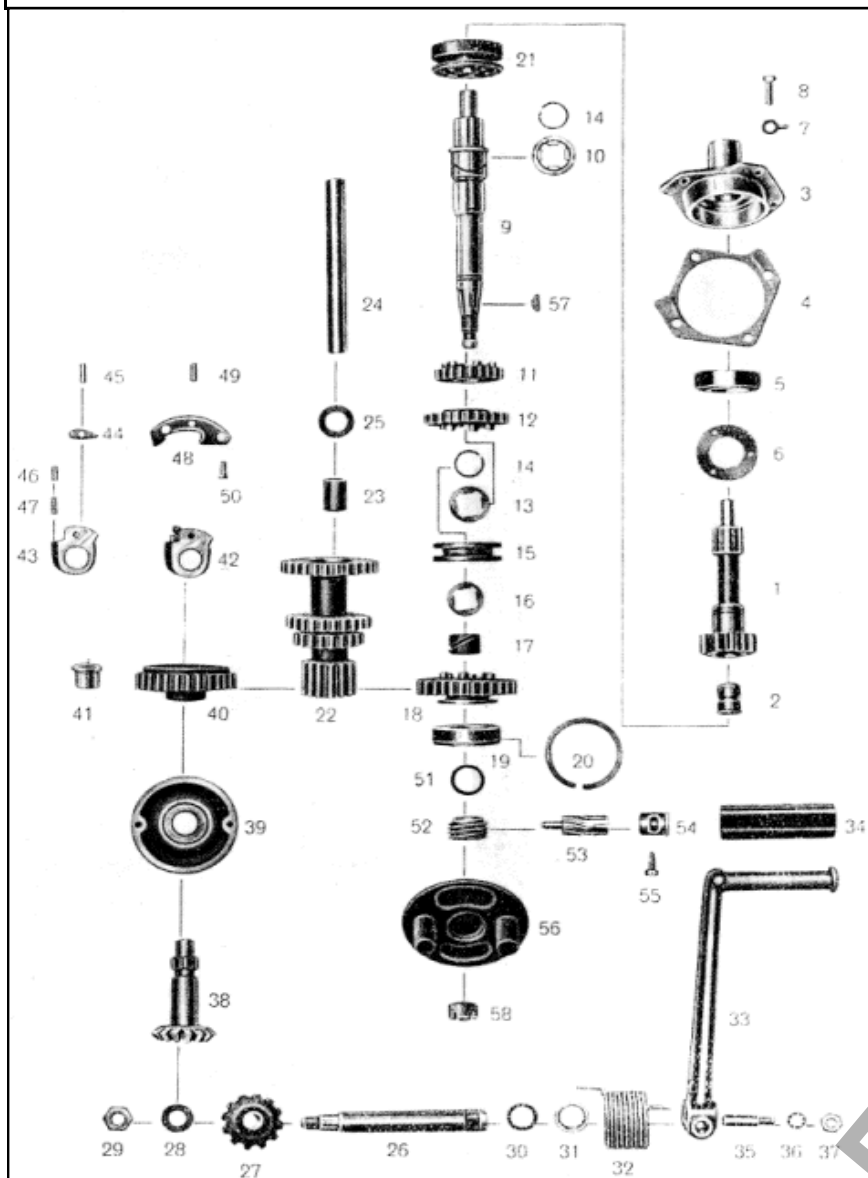


Bild Nr.	Dietel-Nr.	Benennung	Anzahl
Antriebswelle			
1		Antriebswelle mit Büchse	1
2	xx	Büchse zur Antriebswelle	1
3		Lagerdeckel zur Antriebswelle	1
4	13087	Papierdichtung zum Lagerdeckel	1
5	14025	Ringgrillenlager zum Lagerdeckel	1
6		Scheibe für Antriebswelle	1
7	xx	Sicherungsblech zum Lagerdeckel	2
8	D931-M6x20	Sechskantschraube zum Lagerdeckel	2
Hauptwelle			
9		Keilwelle mit aufgepresster Büchse und Sicherungsring	1
10	xx	Büchse zur Keilwelle	1
11		Stirnrad zum 3. Gang	1
12		Stirnrad zum 2. Gang	1
13		Anlaufscheibe	1
14		Sicherungsring für Stirnräder	2
15		Schiebeklaue zum 1. und 2. Gang	1
16		Stellring auf der Hauptwelle	1
17	xx	Büchse für Stirnrad zum 1. Gang	1
18		Stirnrad zum 1. Gang	1
19	14035	Ringgrillenlager	1
20		Sprengring ab Rad 238235	1
21		Schiebeklaue zum 3. und 4. Gang	1
Nebenwelle			
22		Nebenwelle mit Büchsen	1
23	xx	Büchse zur Nebenwelle	2
24		Achse zur Nebenwelle	1
25		Anlaufscheibe	n. Bed.
Anwerfer			
26	27830	Anwerferwelle mit Kerbverzahnung	1
27		Kegelrad zur Anwerferwelle	1
28	D125-12	Scheibe zur Anwerferwelle	1
29	D936-M12x1.5	Sechskantmutter	1
30		Dichtring zum Anwerfer	1
31	xx	Büchse zum Anwerfer	1
32	15056	Anwerferfeder	1
33	27839	Anwerferhebel	1

34	23077	Gummiraste zum Anwerferhebel	1
35	15050	Keilschraube zum Anwerferhebel	1
36	D125-6	Sicherungsscheibe zur Keilschraube	1
37	D934-M6	Sechskantmutter zur Keilschraube	1
38		Kegelradwelle	1
39		Lager zur Kegelradwelle	1
40		Zwischenrad mit Büchse	1
41	xx	Büchse zum Zwischenrad	1
42		Rasthalter, vollst. mit Raste und Stift	1
43		Rasthalter, nackt	1
44	xx	Raste für Anwerferwelle	1
45	xx	Stift zur Raste	1
46		Stift zur Druckfeder	1
47		Druckfeder für Raste	1
-		Rastenanschlag bis Rad 236517	1
-		Anschlag für Anwerfer bis Rad 236517	1
48		Anwerferanschlag ab Rad 236518	1
49		Zylinderstift ab Rad 236518	1
50		Senkschraube für Anschlagbefestigung	2
		Tachometer-Antrieb	
51		Paßscheibe für Hauptwelle bis Rad 238234	n. Bed.
-		Hauptwelle-Schraubenrad für Tachoantrieb bis Rad 238234	1
52		Hauptwelle-Schraubenrad für Tachoantrieb ab Rad 238235	1
53		Antriebs-Schraubenrad	1
54	xx	Büchse zum Tachoantrieb	1
55	D934-M6x15	Sechskantschraube z. Tachoanschluß, verz.	1
56		Stoßdämpferflansch	1
57	15546	Scheibenkeil	1
58	27894	Rundmutter	1
-	xx	Sicherungsscheibe ab Rad 244501	1

Tafel 10 Gruppe: Rahmen
Vorderradgabel

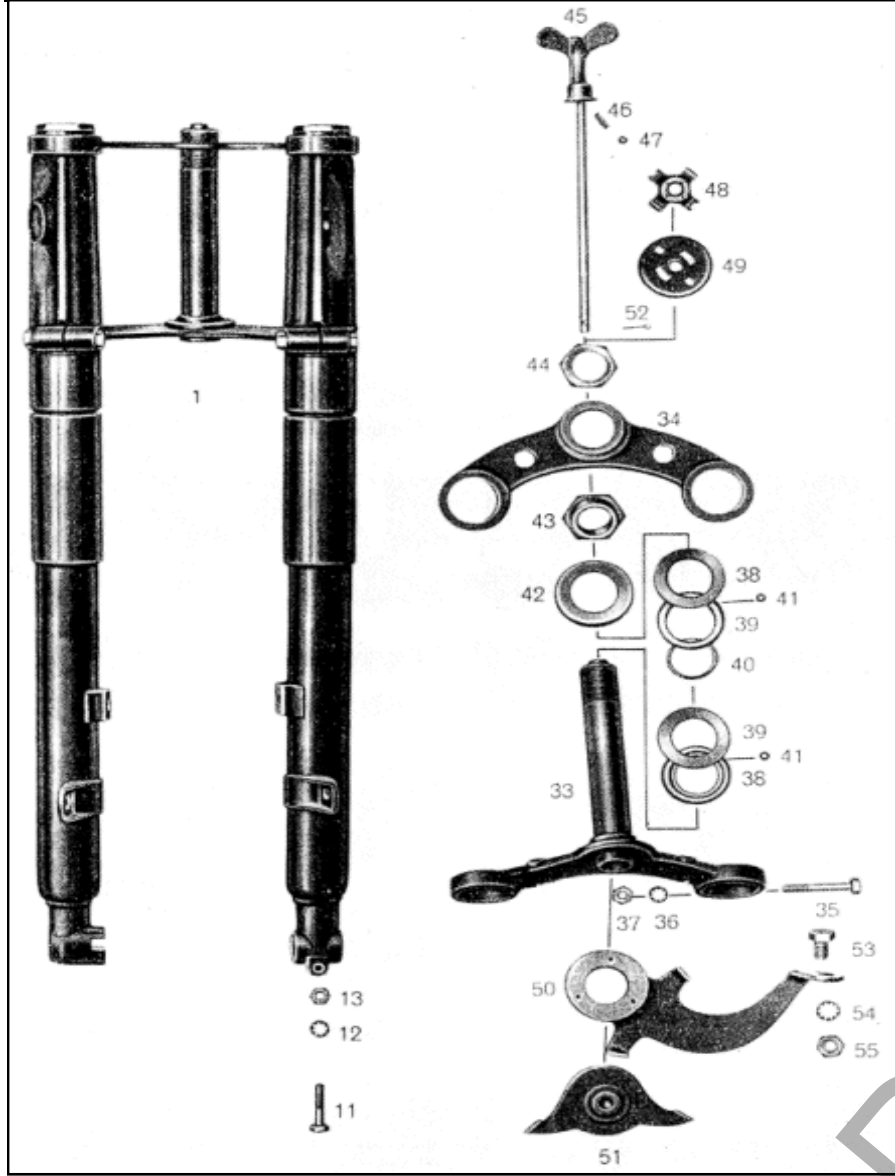
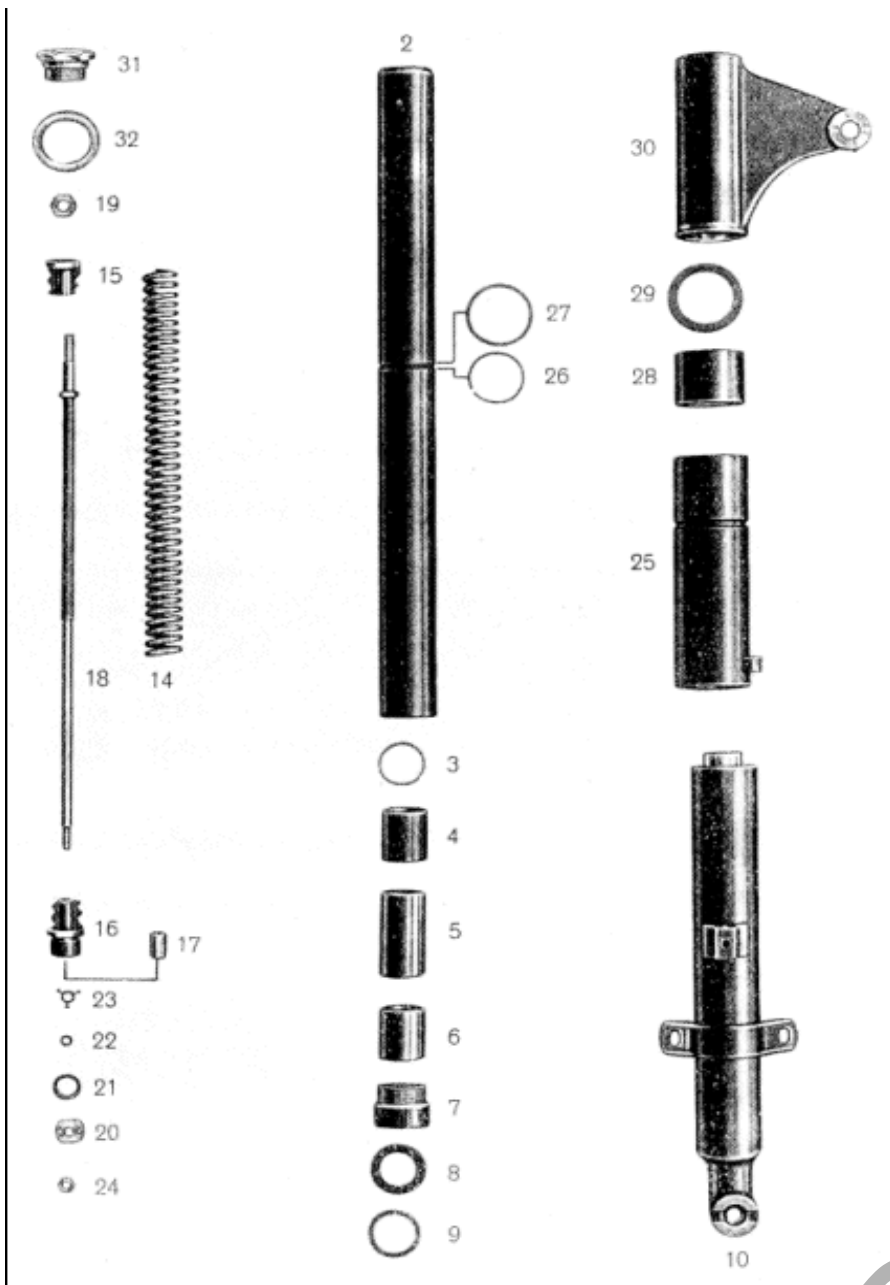


Bild Nr.	Dietel-Nr.	Benennung	Anzahl
-		Vorderradgabel, ohne Stoßdämpfer, vollst., gült. bis 228200	1
1		Vorderradstoßdämpfergabel, vollständig, gült. ab 228201	1
2		Gabelrohr	2
3	xx	Unterlegring für Führungsbüchse	2
4	27819	Führungsbüchse für Gabelrohr, oben	2
5		Abstandshülse	2
6	27819	Gabelführungsbüchse, unten	2
7		Mutter zum Gabelrohr, unten, m. Dichtring	2
8	14046	Dichtring	2
9		Scheibe zum Dichtring	2
-		Gabelende, rechts, vollst. m. Schutzrohr, bis Rad 232700	1
-		Gabelende, links, vollst. m. Schutzrohr, bis Rad 232700	1
-		Schutzrohr für Gabelenden m. Schelle bis Rad 232700	2
-		Gabelende, rechts, vollst. m. Schutzrohr, ab Rad 232701	1
10		Gabelende, links, vollst. m. Schutzrohr, ab Rad 232701	1
-		Schutzrohr für Gabelenden m. Schelle ab Rad 232701	2
11	D960-M8x1x35	Klemmschraube für Gabelfaust	1
12	D6798-8	Sicherungsscheibe für Gabelfaust	1
13	D934-M8x1	Sechskantmutter für Gabelfaust	1
14	xx	Tragfeder	2
15		Tragfeder-Einschraubstück, oben	2
16		Tragfeder-Einschraubstück, unt. m. Büchse	2
17		Büchse für unteres Einschraubstück	2
-		Stoßdämpfer-Kolbenstange bis Rad 231800	2
18		Stoßdämpfer-Kolbenstange ab Rad 231801	2
19		obere Mutter zur Kolbenstange	2
20		Dämpfungskolben	2
21		Kolbenventil	2
22		Abstandsstück	2
23		Ventilanschlag	2
24		Sechskantmutter für Dämpfungskolben	2
	27877	Gabelfeder mit Stoßdämpfer, kompl. Montiert (Pos. 14 bis 24)	1



25		untere Verkleidung, rechts, mit Klemme für Bremszug	1
-		untere Verkleidung, links	1
26		Federring für Gabelrohr	2
27		Spannscheibe zur Verkleidung	2
28	23057	Füllstück 48,3 Ø zur Verkleidung	2
29	23055	Gummiring zur Verkleidung	4
30		Obere Verkleidung mit Scheinwerferhalter, links	1
-		Obere Verkleidung mit Scheinwerferhalter, rechts	1
31	27878	Verschlußschraube zum Gabelrohr	2
32	27879	Unterlegscheibe zur Verschlußschraube	2
33		Gabelführung, unten, vollständig mit Führungsrohr	1
-		Gabelführungsplatte, oben, bis Rad 233000	1
34		Gabelführungsplatte, oben, ab Rad 233001	1
35	D960-M8x1x50	Klemmschraube für untere Gabelführung	2
36	D6798-8	Sicherungscheibe für untere Gabelführung	2
37	D934-M8x1	Sechskantmutter für untere Gabelführung	2
38	27815	Lauftring mit Innenschulter, paarweise für	2
39	27815	Lauftring mit Außenschulter, paarweise für Gabelführungsrohr	2
40		Kugelhalter	1
41	14103	Kugel 6,5 Ø für Laufringe	40
42	xx	Schutzkappe für Laufringe	1
43	xx	Untere Mutter zum Gabelführungsrohr	1
44	xx	Obere Mutter zum Gabelführungsrohr	1
45	27820A	Flügelschraube, vollständig	1
	27820	Flügelschraube einzeln	1
46		Druckfeder zur Flügelschraube	2
47	14100	Kugel 5,5 Ø	2
48	27834	Federsicherung für Flügelschraube	1
49	27838	Sicherungskappe zur Federsicherung	1
50	27843	Widerstandsblech, vollständig mit Dämpfungsscheibe	1
51	27850	Druckplatte mit Flansch	1
52	D94-2x15	Splint zur Flügelschraube	1
53	D960-M10x1x18	Sechskantschraube für Widerstandsblech	1
54	D6798-10	Sicherungscheibe für Widerstandsblech	1
55	D934-M10x1	Sechskantschraube für Widerstandsblech	1

Tafel 11 Gruppe: Rahmen

Lenker mit Betätigungshebeln, Schaltern und Seilzügen

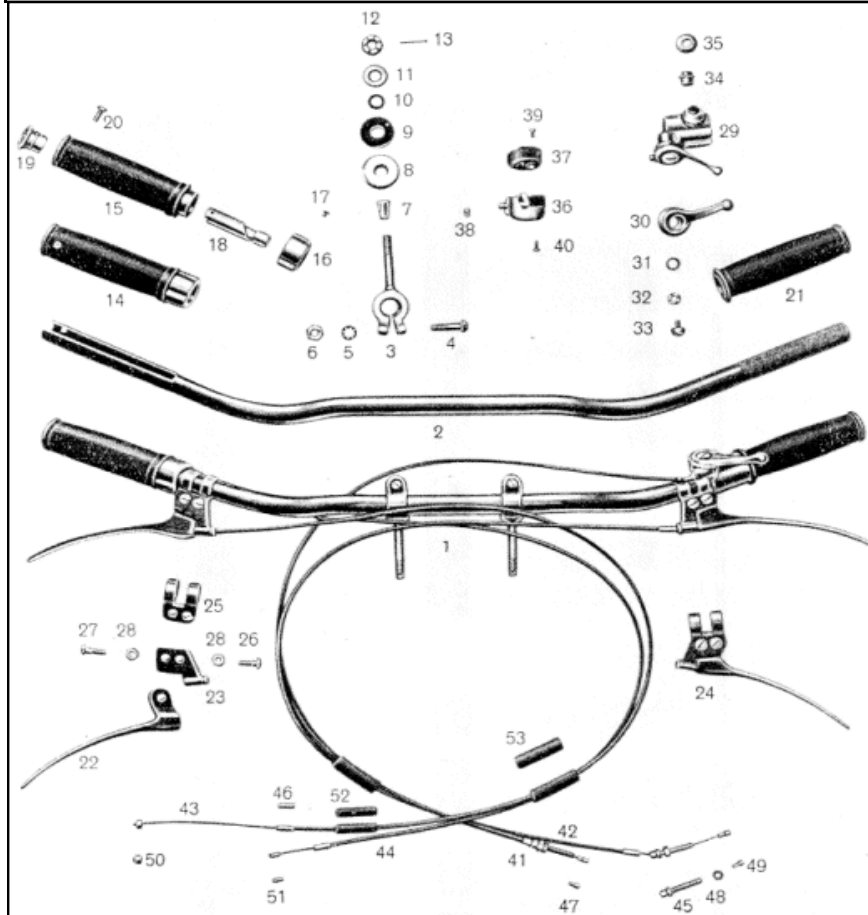


Bild Nr.	Dietel-Nr.	Benennung	Anzahl
		Lenker	
1		Lenker, vollständig	1
2	22000	Lenker, Rohr	1
3	27880	Ösenschraube	2
4	27818	Halbrundschraube	2
5	D137-7VA	Sicherungsscheibe	2
6	D934-M8VA	Sechskantmutter	2
7	xx	Zwischenstück	2
8	xx	Deckel für Gummi (Schale)	4
9	23060	Gummiunterlage	4
10	xx	Schlauch	2
11	D125-10	Scheibe, gl. verz., zur Lenkerbefestigung	2
12	D935-M10x1	Kronenmutter zur Lenkerbefestigung	2
13	D94-2x25	Splint zur Lenkerbefestigung	2
		Betätigungshebel und Schalter	
14	xx	Gasdrehgriff	1
15	22003B	Griffrohr mit Schraubengang und Gummigriff	1
16	22003C	Kopfstück mit Bremsfeder u. Stellschraube	1
17	D438-M6x6	Gewindestift für Kopfstückbefestigung	1
18	22003	Schieber für Drehgriffkopfstück	1
19	22002	Abschlußstück, rechts	1
20	D63-M5x8	Senkschraube für Abschlußstück	1
21	23001	Gummi (paarweise)	1
-	22046	Bremshebel, vollständig mit Doppelschelle	1
22	22043	Bremshebel	1
23		Gehäuse für Bremshebel	1
24	22046	Kupplungshandhebel, vollständig	1
-	22044	Kupplungshandhebel	1
-		Gehäuse für Kupplungshebel	1
25	22042	Doppelschelle	2
26	xx	Schellenschraube	2
27	xx	Gelenkschraube	2
28	D934-M6VA	Sechskantmutter	4
29	27837	Zündhebel mit Druckknopf	1
30	27851	Hebel für Zündverstellung	1
31		Federscheibe zum Zündhebel	1
32		Sicherungsscheibe zum Zündhebel	1

33		Schraube zum Zündhebel	1
34		Druckknopf zum Signalhorn	1
35		Deckel zum Druckknopf	1
36	22008	Abblendschalter, vollständig	1
37		Deckel zum Abblendschalter	1
38	29017	Seilnippel mit Schraube	1
39		Linsensenkschraube zum Deckel	1
40		Senkschraube zur Schalterbefestigung	2
		Seilzüge	
41	20034	Zündverstellzug	1
42	20023	Kupplungszug	1
43	20014	Handbremszug	1
44	20004	Gaszug	1
-	20035	Betätigungszug für Abblendung (siehe Tafel 18, Bild 5)	1
45	20104	Stellschraube für Zündungs- und Kupplungszug	je 1
46	29015	Endhülse für alle Seilzüge	je 2
47	29014	Seilnippel zum Zündungszug	1
48	xx	Flache Mutter für Zündungs- und Kupplungszug	1
-	29014	Seilnippel für Zündung	1
49	29014	Seilnippel für Kupplung	1
50	29014	Seilnippel f. Kupplung u. Handbremse	1 bzw. 2
51	29014	Seilnippel für Gaszug	1
-	29014	Seilnippel für Gaszug	1
52		Muffe zum Vorderradbremszug	1
53		Muffe für Seilzüge	2
	22059	Steckspiegel für Lenkerende	1
	22006	Stabspiegel mit Schelle	1

Tafel 12 Gruppe: Rahmen

Tachometer, Licht- und Signalanlage

Tachometer-Scheinwerfer, Schlußlampe, Signalanlage, Batterie, Elektrische

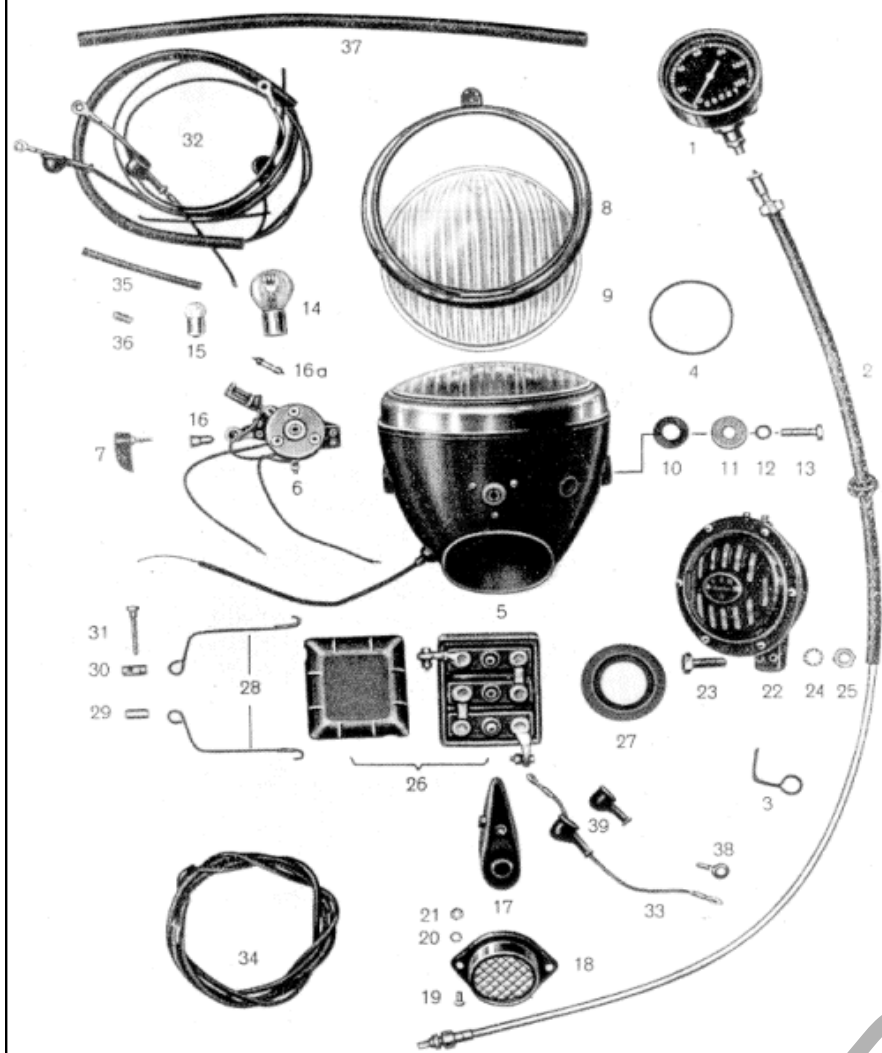


Bild Nr.	Dietel-Nr.	Benennung	Anzahl
		Tachometer-Scheinwerfer	
1	xx	Tachometer 8:45	1
2	19051	biegsame Welle mit Anschluß	1
3		Schelle zur biegsamen Welle	1
4	19105	Gummiring zum Tacho und Scheinwerfer	1
5		Scheinwerfer ohne Tacho	1
6	25236	Zündschloß zum Scheinwerfer	1
7	25219	Ersatzzündschlüssel (Ersatzzündschloß)	1
7	25218	Ersatzzündschlüssel (Steckschloß)	1
8	25101	Scheinwerferring	1
9	25106	Glasscheibe zum Scheinwerfer	1
-	25107	Gummiring zum Scheinwerfergehäuse	1
10	23056	Gummischeibe zur Scheinwerferbefestigung	4
11		Scheibe zur Scheinwerferbefestigung	2
12	D127-8	Federring zur Scheinwerferbefestigung	2
13	D933-M8x23	Sechskantschraube zur Scheinwerferbefestigung	2
14	25021	Bilux-Glühlampe	1
15	25012	Standlichtlampe	1
16	25022	Ladekontrolllampe	1
16a	25030	Soffittenlampe für Tachobeleuchtung	1
		Schlußlampe	
17	25122	Schlußleuchte	1
18	xx	Rückstrahler	1
19	D84-M5x10	Schraube	3
20	D137-5	Sicherungsscheibe	3
21	D934-M5	Sechskantmutter	3
-	25014	Kugellampe für Schlußleuchte	1
		Signalhorn	
22	25124	Signalhorn	1
23	D931-M10x30	Sechskantschraube	1
24	D127-10	Sicherungsscheibe	1
25	D934-M10	Sechskantmutter	1
		Batterie	
26	25001	Sammler (Batterie)	1
27	25008	Gummiunterlage für Sammler	1
-	25010	Spannband für Sammler, vollständig	1
28		Spannbandhälfte	
29	25010	Bolzen für Spannband mit Gewindebohrung	1

30		Bolzen für Spannband	
31		Klemmschraube für Spannband	1
		Elektrische Leitungen	
32	25134	Kabelbündel zum Kraftrad (siehe Tafel 5, Bild 51	1
33		Kabel, Sammler-Masse, 170 lang	1
34		Kabel, zweiadrig, Scheinwerfer-Schlußleuchte, 2180 lang	1
-	23068	Regenschutzkappe zum Unterbrecher und Zündspule	3
-	xx	Kabelschuh für Unterbrecher- und Zündspulen-Kabel	3
35		Schutzrohr zum Kabel, Lichtmaschine-Scheinwerfer	1
36	23052	Gummimuffe zum Kabel, Scheinwerfer-Batterie und Scheinwerfer-Signalhorn	3
37		Schutzrohr zum Kabelbündel	1
38		Kabelschuh für Sammler u. Lichtmaschine	3
39		Regenschutzhaube zum Sammler	2

Dieterl Fahrzeugteile

Tafel 13 Gruppe: Rahmen

Hinterradantrieb

Gelenkwelle, Radantrieb

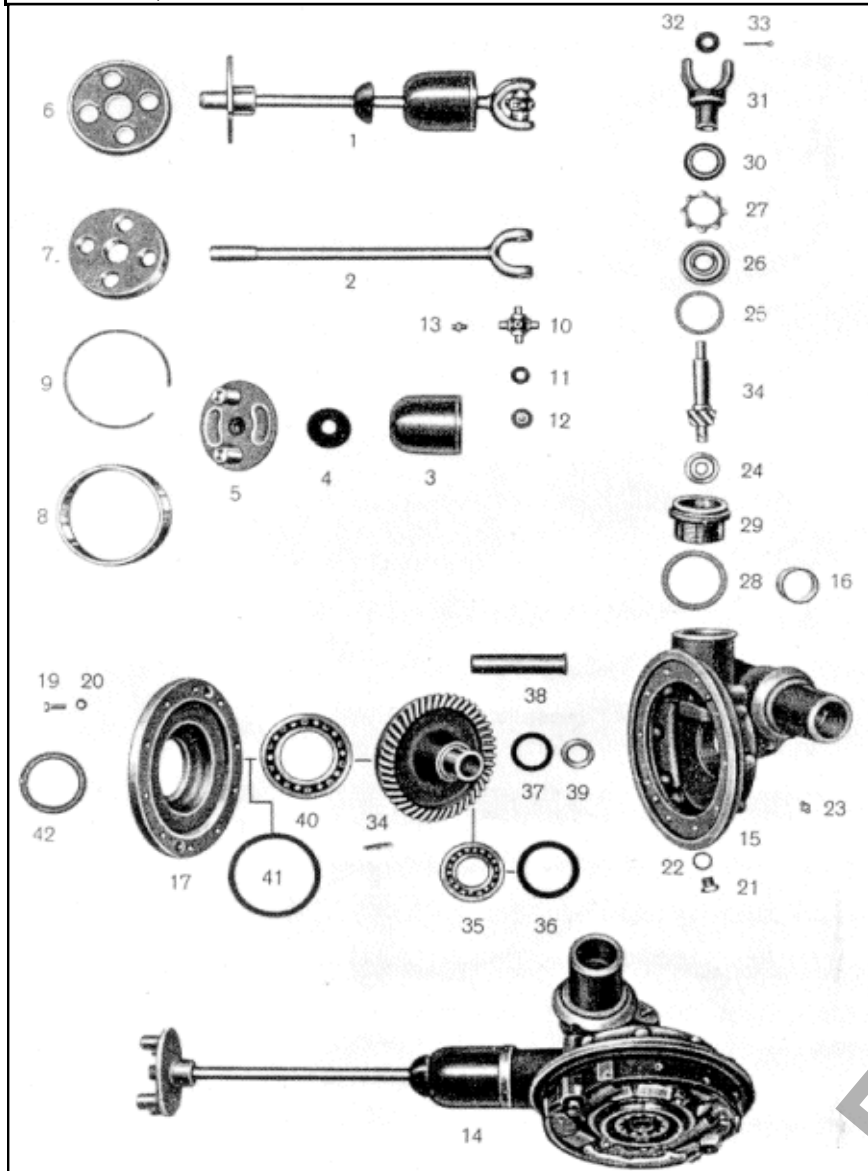


Bild Nr.	Dietael-Nr.	Benennung	Anzahl
-		Gelenkwelle, vollständig, bis Rad 234000	1
1		Gelenkwelle, vollständig, mit Kreuzgelenk, Verschlussglocke und Stoßdämpferflansch, ab Rad 234001	1
2	xx	Gelenkwelle, nackt	1
3	27805	Verschlussglocke für Gelenkwelle	1
4	23031B	Gummischutzring für Gelenkwelle	1
5		Stoßdämpferflansch	1
6		Stoßdämpfer mit Gummimitnehmer, vollst.	1
7	23026	Mitnehmer	1
8	xx	Schutzhülse	1
9	xx	Sprengring	1
10		Gelenkkreuz	1
11		Dichtring	
12		Blechkapsel zum Dichtring	
-	27806	Lagerbüchse ohne Nadeln	
-		Nadeln für Gelenkkreuzlager	
-		Sicherungsring	
13		Kugelschmierkopf	
-		Hinterradantrieb für Hinterradfederung, vollständig, gültig von Rad 234001 - 235097	1
14		Hinterradantrieb für Hinterradfederung ab Rad 235098	1
15		Hinterradantriebsgehäuse mit unterem Verkleidungsrohr und Laufbüchsen	1
16	27824	Laufbüchse für Gleitrohr	2
17		Deckel zum Antriebsgehäuse	1
-	13114	Dichtung zum Deckel	1
19	D933-M6x18	Sechskantschraube	10
20	D137-6	Scheibe	10
21	15500	Verschlusschraube für Öleinfüll- und Ablassöffnung	2
22	15513	Dichtung zur Verschlusschraube	2
23	15520	Kugelschmierkopf	1
24	xx	Nadellager für Ritzellagerung	1
25		Paßscheibe	1
26	xx	Schräglager	1
27		Druckscheibe	1
28		Dichtring	1
29		Gewinding	1

30	xx	Dichtring	1
31		Gelenkstück	1
32	27894	Rundmutter	1
33	D94-3x25	Splint	1
34	xx	Tellerrad m. Ritzel ab Rad 235098	1
35	14026	kl. Rillenkugellager für Tellerrad	1
36		Scheibe	1
37	14066	Radialdichtring	1
38	xx	Abstandsrohr	1
39		blanke Scheibe	1
40	14030	gr. Rillenkugellager für Tellerrad	1
41		Scheibe	1
42	14091	Radialdichtring	1

Dieterl Fahrzeugteile

Tafel 15v Gruppe: Rahmen
Laufrad, Vorderrad

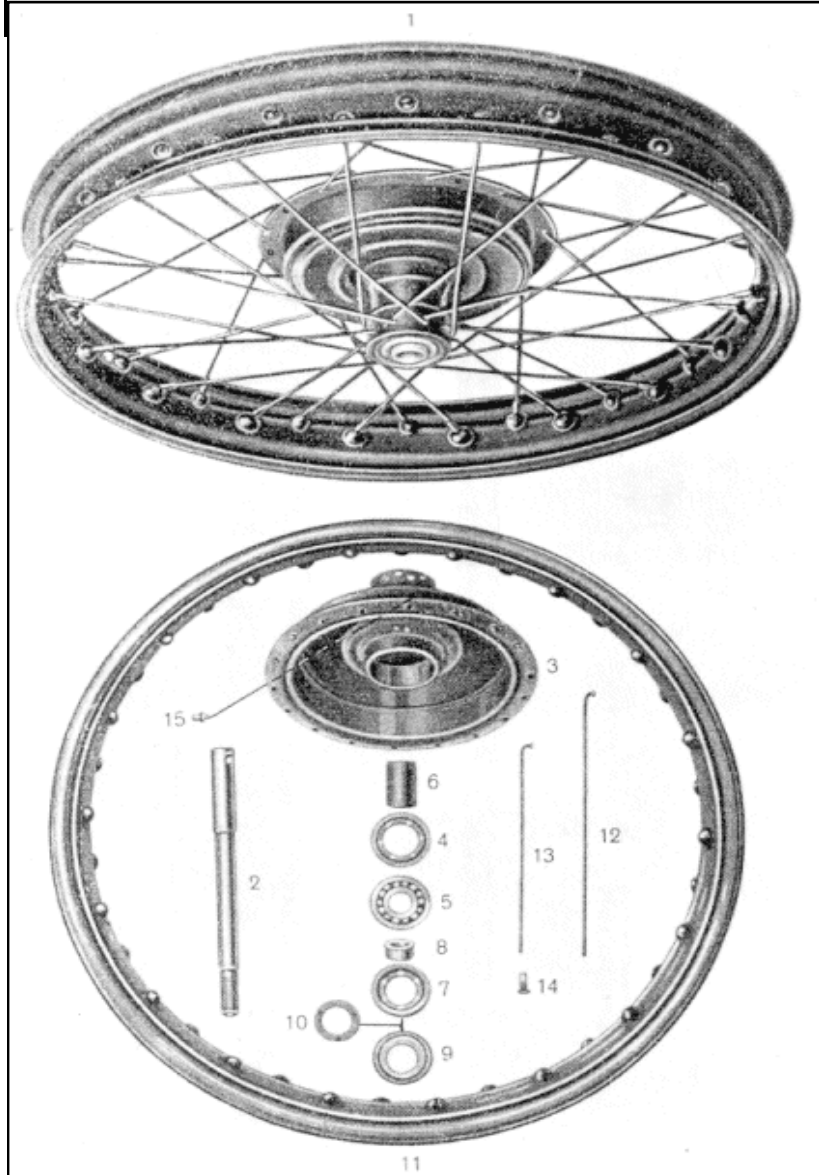


Bild Nr.	Dietel-Nr.	Benennung	Anzahl
		Vorderrad	
1		Vorderrad,vollständig	1
2	27809	Steckachse für Vorderrad	1
3		Vorderradnabe mit Bremstrommel	1
4	27884	Abdeckscheibe, innen	2
5		Rillenkugellager für Vorderradnabe	2
6	27883	Abstandsrohr für Rillenkugellager	1
7	27884	Abdeckscheibe, außen	2
8	27885	Abstandsbüchse	2
9	27886	Deckel zur Vorderradnabe	2
10	27887	Filzring	2
11	27003	Felge 2,15x19	1
12	27104	Speiche, lang	18
13	27104	Speiche, kurz	18
14	N4	Nippel	36
15	15520	Druckschmierkopf	1

Dietel Fahrzeugteile

Tafel 15h Gruppe: Rahmen
Lauftrad, Hinterrad

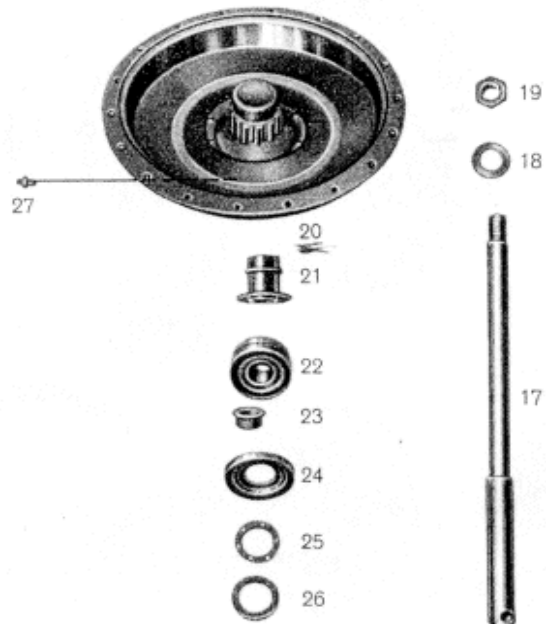
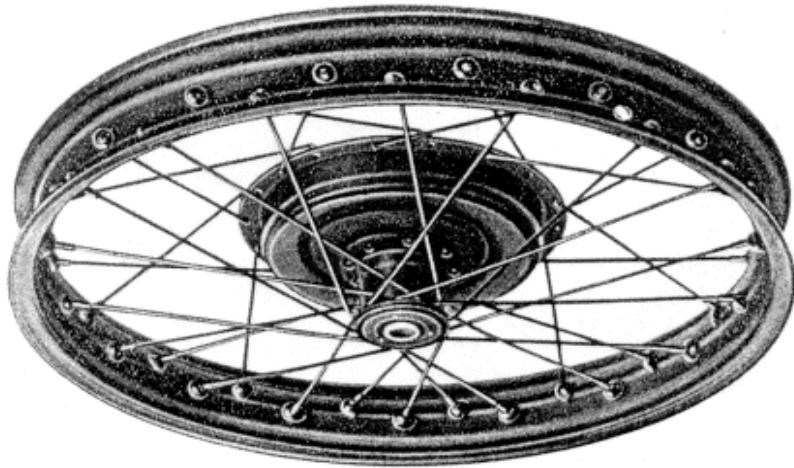


Bild Nr.	Dietael-Nr.	Benennung	Anzahl
		Hinterrad	>
-		Hinterrad, vollständig, gültig bis Rad 234000	1
-		Hinterrad, vollständig, gültig ab Rad 234001 - 235097	1
16		Hinterrad, vollständig, gültig ab Rad 235098	1
17	27810	Steckachse für Hinterrad	1
18	27812	Scheibe für hintere Steckachse	1
19	27811	Sechskantmutter für hintere Steckachse	1
-		Hinterradnabe mit Bremsstrommel bis Rad 234000	1
-		Hinterradnabe mit Bremsstrommel von 234001 - 235097	1
20		Hinterradnabe mit Bremsstrommel ab Rad 235098	1
21	27841A	Abstandsrohr (für 2 einreihige Lager)	1
21	27841	Abstandsrohr (für Doppelreihiges Lager)	1
22	14034	Radlager, einreihig	2
22	14111	Radlager zweireihig	1
23	27885	Abstandsbüchse	1
24	27840	Verschlößstück	1
25	27888	Filzring	1
26	27884	Filzringkapsel	1
27	15520	Kugelschmierkopf	1

Dietael Fahrzeugteile

Tafel 16 Gruppe: Rahmen
Vorder- und Hinterradbremse ab Rad 234 001

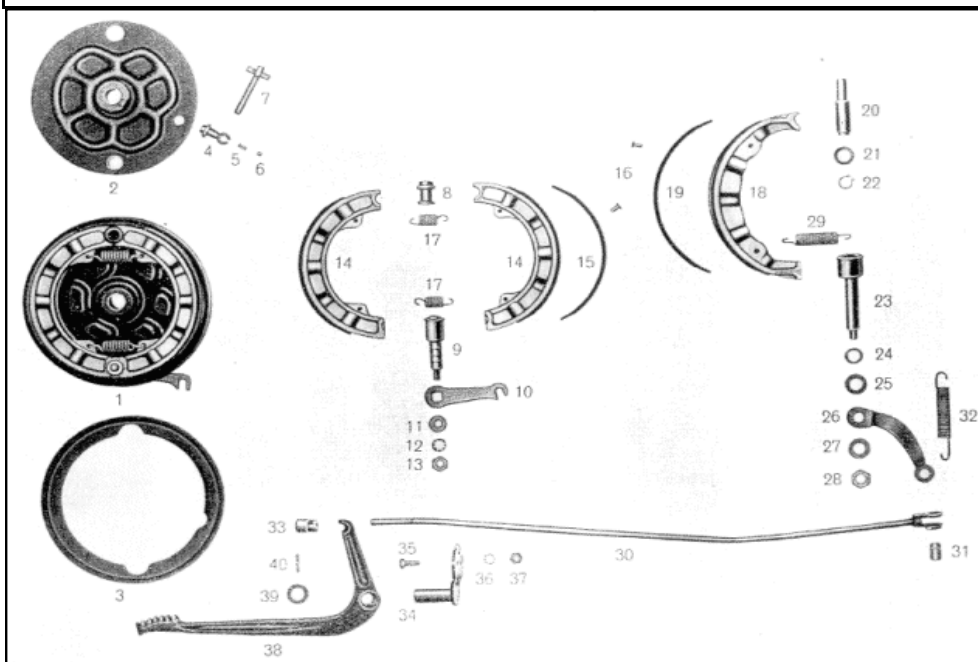


Bild Nr.	Dietel-Nr.	Benennung	Anzahl
1		Vorderradbremshalter mit Bremsbacken	1
-		Vorderradbremshalter, vollständig	1
2		Vorderradbremshalter, geschw.	1
3		Außenring für Vorderrad-Bremshalter	1
4		Bremszughalter für Vorderrad-Bremshalter	1
5		Druckfeder für Bremszughalter	1
6		Kugel 4 Ø für Bremszughalter	1
7	20100	Stellschraube für Vorderradbremse	1
8		Rillenbolzen für Vorderradbremshalter	1
9		Bremsschlüssel für Vorderradbremse	1
10	27859	Bremsshebel für Vorderradbremse	1
11	D125-8	Scheibe zum Bremsschlüssel	1
12	D127-8	Sicherungsscheibe zum Bremsschlüssel	1
13	D934-M8x1	Sechskantmutter zum Bremsschlüssel	1
14	11107A	Bremsbacke mit Belag für Vorderrad, Austausch	2
14	27862	Bremsbacke mit Belag für Vorderrad	2
15		Bremsbelag für Vorderradbremse	2
16		Zylindernieten für Vorder- und Hinterradbrembelag	je 10
17	27848	Bremsbackenfeder für Vorderradbremse	2
18	11107	Bremsbacke mit Belag für Hinterrad, Austausch	2
18	27833	Bremsbacke mit Belag für Hinterrad	2
19		Bremsbelag für Hinterradbremse	2
20		Bolzen für Bremsbacken	1
21		Scheibe	1
22	D471-12x1	Sicherungsring für Bremsbackenbolzen	1
23		Bremsschlüssel für Hinterradbremse	1
24		Abstandsröhre für Bremsschlüssel	1
25		Scheibe für Bremsschlüssel	1
26	xx	Bremsshebel für Fußbremse	1
27		Scheibe für Bremsschlüssel	1
28	D936-M10x1	Sechskantmutter gl. verz. für Bremsschlüssel	1
29	27849	Bremsbackenzugfeder	2
30	27852	Zugstange für Fußbremse	1
31		Bolzen zum Gabelkopf der Zugstange	1
32	27825	Rückzugfeder für Bremshebel	1
33		Nachstellmutter zur Zugstange	1
34		Lagerbock für Fußbremshebel	1
35	D933-M6x15	Sechskantschraube für Lagerbockbefestigung	3

36	D137-6	Sicherungsscheibe für Lagerbockbefestigung	3
37	D934-M6	Sechskantmutter für Lagerbockbefestigung	3
38	27845	Fußbremshebel vollst.	1
39		Stellring zum Fußbremshebel	1
40	D1471-3x20	Kegelkerbstift für Stellring	1

Dieterl Fahrzeugteile

Tafel 17 Gruppe: Rahmen

Auspuffleitung, Kraftstoffbehälter und Kraftstoffleitung

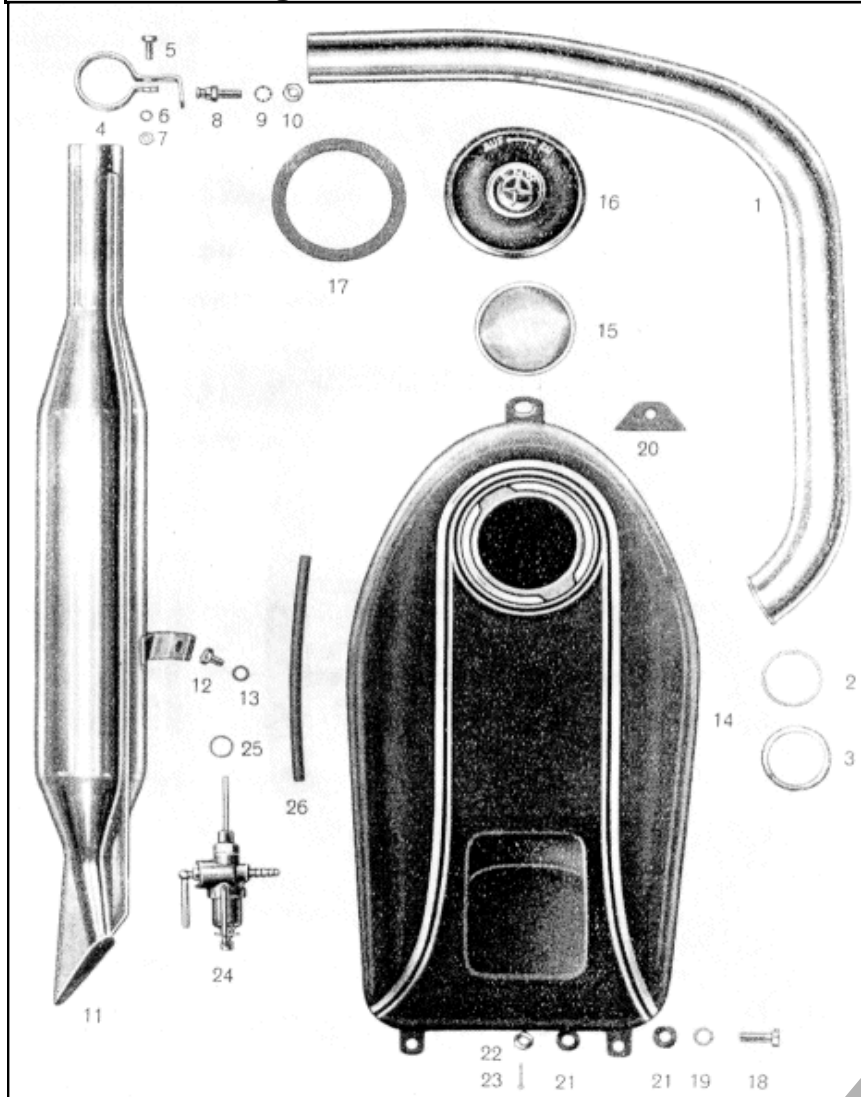
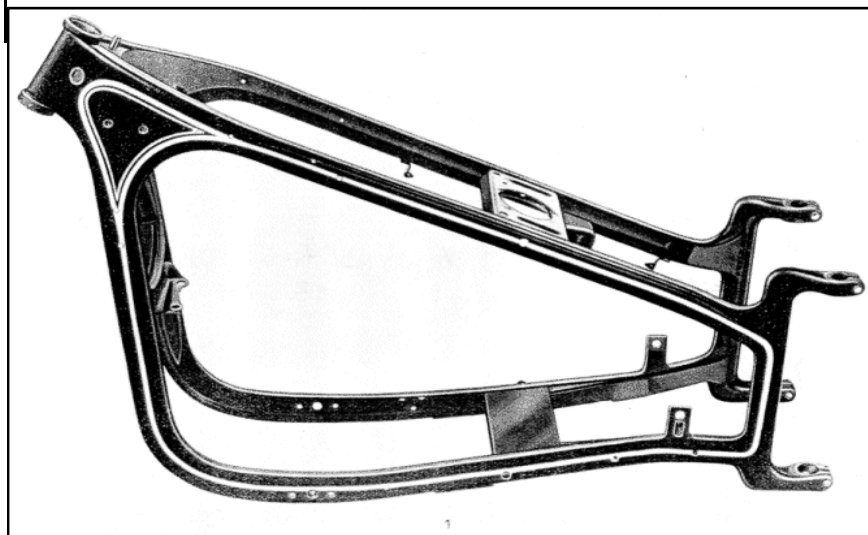


Bild Nr.	Dietel-Nr.	Benennung	Anzahl
		Auspuffleitung	
-	10032A	Auspuffkrümmer bis Rad 234000	1
1	10032	Auspuffkrümmer ab Rad 234001	1
2	13103	Dichtring	1
3	10052	Überwurfmutter	1
4	10115	Befestigungsschelle zum Auspuffkrümmer ab Rad 234001	1
5	D933-M6x15	Sechskantschraube f. Befestigungsschelle	1
6	D137-6	Sicherungsscheibe B 6,4 f. Befestigungsschelle	1
7	D934-M6	Sechskantmutter f. Befestigungsschelle	1
8	27842	Rillenbolzen f. Zugfeder z. Kippständer u. Schellenbef. am Rahmen	1
9	D127-8	Sicherungsscheibe B 6,4 f. Zugfeder z. Kippständer u. Schellenbef. am Rahmen	1
10	D934-M8	Sechskantmutter f. Zugfeder z. Kippständer u. Schellenbef. am Rahmen	1
11	10004	Schalldämpfer, vollständig	1
12	D933-M8x18	Sechskantschraube zur Befestigung am Rahmen	1
13	D127-8	Federring zur Befestigung am Rahmen	1
-	D433-8	Ausgleichscheibe	1
		Kraftstoffbehälter	
14		Kraftstoffbehälter mit großem Verschuß	1
15	13125	Kraftstoffsieb	1
-	13121	Tankverschluß BMW mit Dichtungsring	1
16	13121	Tankverschluß EMW mit Dichtungsring	1
17	13106	Dichtung zum Tankverschluß	1
18	D960-M8x1x25	Sechskantschraube für Tankaufhängung	3
19	D125-8	Scheibe für Tankaufhängung	n. Bed.
20	23058	Gummiunterlage, vorn für Tankaufhängung	1
21	23060	Gummi-scheibe für Tankaufhängung	4
22	D937-M8x1	fl. Kronenmutter für Tankaufhängung	3
23	D94-2x18	Splint	3
		Kraftstoffleitung	
24	12004	Kraftstoffhahn	1
25	12104	Dichtring für Kraftstoffhahn	n. Bed.
26	12011	Kraftstoffschlauch	1

Tafel 18 Gruppe: Rahmen
Rahmen



Kippständer

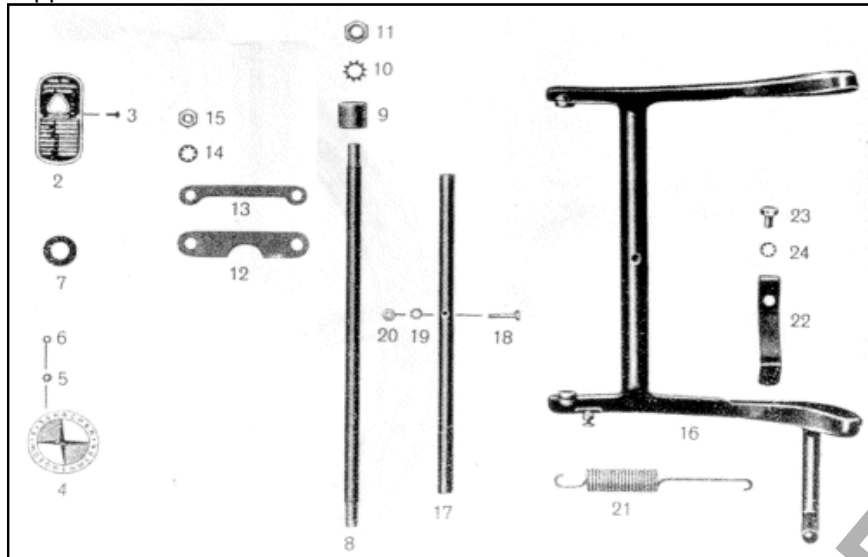


Bild Nr.	Dietel-Nr.	Benennung	Anzahl
		Rahmen	
-		Rahmen bis Rad 234000	1
1		Rahmen ab 234001	1
2	18025	Baumusterschild	1
3	18030	Halbrundkerbnagel, paarweise	1
-		BMW-Schild	2
-		Halbrundschraube	4
-		Unterlegscheibe	4
4		EMW-Schild	2
5	D137-4	Sicherungsscheibe	4
6	D439-4	Sechskantmutter	4
7	23051	Gummiring für Kabeleinführung	2
8	27893	Bolzen für Motor- und Fußrastenbefestigung	1
9	27889	Abstandsrohr für Motor- und Fußrastenbefestigung	1
10	D137-12	Sicherungsscheibe für Motor- und Fußrastenbefestigung	2
11	D934-M12	Sechskantmutter für Motor- und Fußrastenbefestigung	2
12	27860	Beilage zur Motoraufhängung	1
-		Scheibe zur Motoraufhängung	n. Bed.
13	27861	Beilage zur Motorbefestigung	1
14	D137-9	Sicherungsscheibe für Motorbefestigung	2
15	27832	angedrehte Mutter für Motorbefestigung	2
		Kippständer	
16	27846	Kippständer, gültig ab Rad 234001	1
17	27857	Kippständerachse	1
18	D931-M5x25	Sechskantschraube für Ständerachsenbefestigung	1
19	D137-5	Sicherungsscheibe für Ständerachsenbefestigung	1
20	D934-M5	Sechskantmutter für Ständerachsenbefestigung	1
21	27813	Zugfeder zum Kippständer	1
22	27823	Hintere Haltefeder zum Kippständer ab Rad 237301	1
23	D933-M8x12	Sechskantschraube	1
24	D137-8	Sicherungsscheibe	1

Tafel 19 Gruppe: Rahmen Schutzbleche, Gepäckträger und Nummernschilder

Vorderradschutzblech, Hinterradschutzblech und Gepäckträger,
Nummernschild

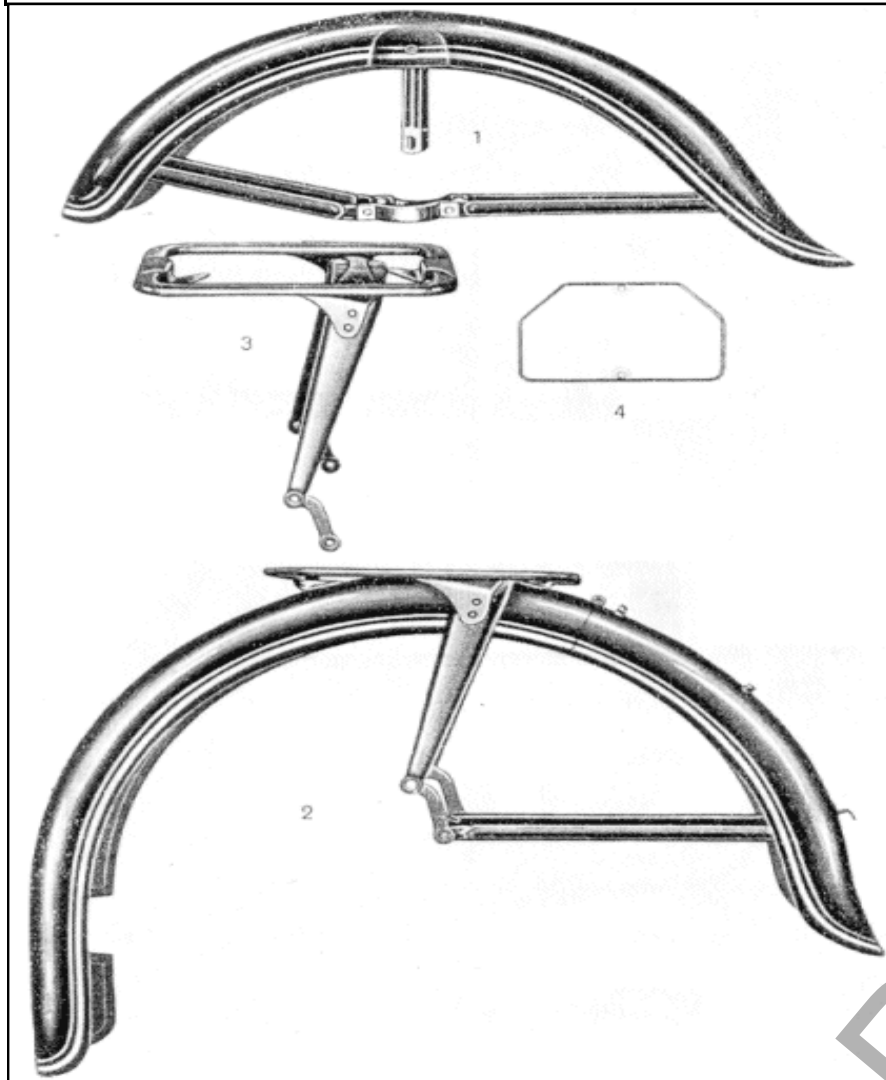


Bild Nr.	Dietel-Nr.	Benennung	Anzahl
		Vorderradschutzblech	
-		Vorderrad-Schutzblech bis Rad 232281	1
-		Vorderrad-Schutzblech von 232282 bis Rad 232700	1
1	27854	Vorderrad-Schutzblech ab Rad 232701	1
-	D933-M6x15	Sechskantschraube z. Befestigung der Streben a. Schutzrohr	4
-	D933-M6x10	Sechskantschraube z. Befestigung der Streben a. Schutzrohr	2
-	D125-6	Scheibe z. Befestigung der Streben a. Schutzrohr	2
-	D137-6	Sicherungsscheibe z. Befestigung der Streben a. Schutzrohr	6
-	D934-M6	Sechskantmutter z. Befestigung der Streben a. Schutzrohr	4
		Hinterradschutzblech und Gepäckträger	
2	27855	Hinterradschutzblech ohne Gepäckträger	1
-	D933-M8x12	Sechskantschraube	2
-	D137-8	Sicherungsscheibe	2
3	27829	Gepäckträger, vollständig	1
-	D933-M6x15	Sechskantschraube für Gepäckträgerstütze	2
-	D125-6	Scheibe für Gepäckträgerstütze	2
-	D127-7	Sicherungsscheibe für Gepäckträgerstütze	2
-	D934-M6	Sechskantmutter für Gepäckträgerstütze	2
		Hinteres Nummernschild	
4		Hinteres Nummernschild	1
-	D84-M5x10	Linsensenkschraube	2
-	D127-5	Sicherungsscheibe	2
-	D934-M5	Sechskantmutter	2

Tafel 20 Gruppe: Rahmen

Sitze und Fußrasten

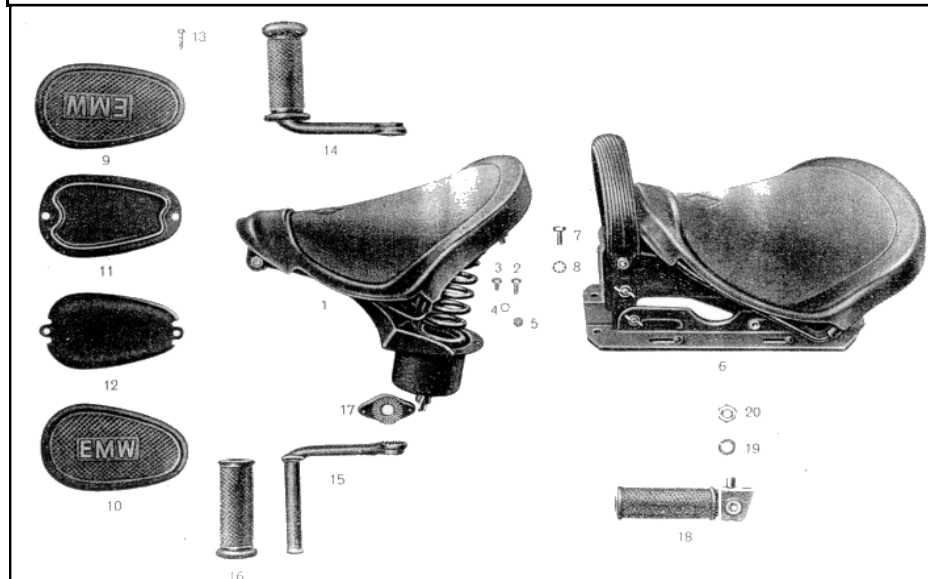


Bild Nr.	Dieterl-Nr.	Benennung	Anzahl
		Sattel	
1		Fahrer-Schwingsattel	1
2	D933-M6x15	Sechskantschraube zur Sattelbefestigung	2
3	D933-M6x10	Sechskantschraube zur Sattelbefestigung	1
4	D137-6	Sicherungsscheibe zur Sattelbefestigung	3
5	D934-M6	Sechskantmutter zur Sattelbefestigung	2
6		Sozius-Schwingsattel	1
7	D933-M8x18	Sechskantschraube	3
8	D137-8	Sicherungsscheibe	3
9	23021	EMW-Kniekissen, rechts, vollständig	1
10	23021	EMW-Kniekissen, links, vollständig	1
11	23021A-R	Verstärkungsblech für Kniekissen, rechts	1
12	23021B-R	Unterlegblech für Kniekissen, rechts	1
-	23021A-L	Verstärkungsblech für Kniekissen, links	1
-	23021B-L	Unterlegblech für Kniekissen, links	1
13		Zylinderkopfschraube	2
		Fußrasten	
14		Fußraste mit Gummi	2
15	27844	Fußraste	2
16	23011	Fußrastengummi	2
17	27828	Zahnflansch zur Fußraste	2
18	23015A	Klappbare Soziusfußraste	2
19	D127-12	Federring	2
20	D936-M12x1,5	Sechskantmutter	2

Tafel 21 Gruppe: Werkzeug
Werkzeuge und Ausrüstung

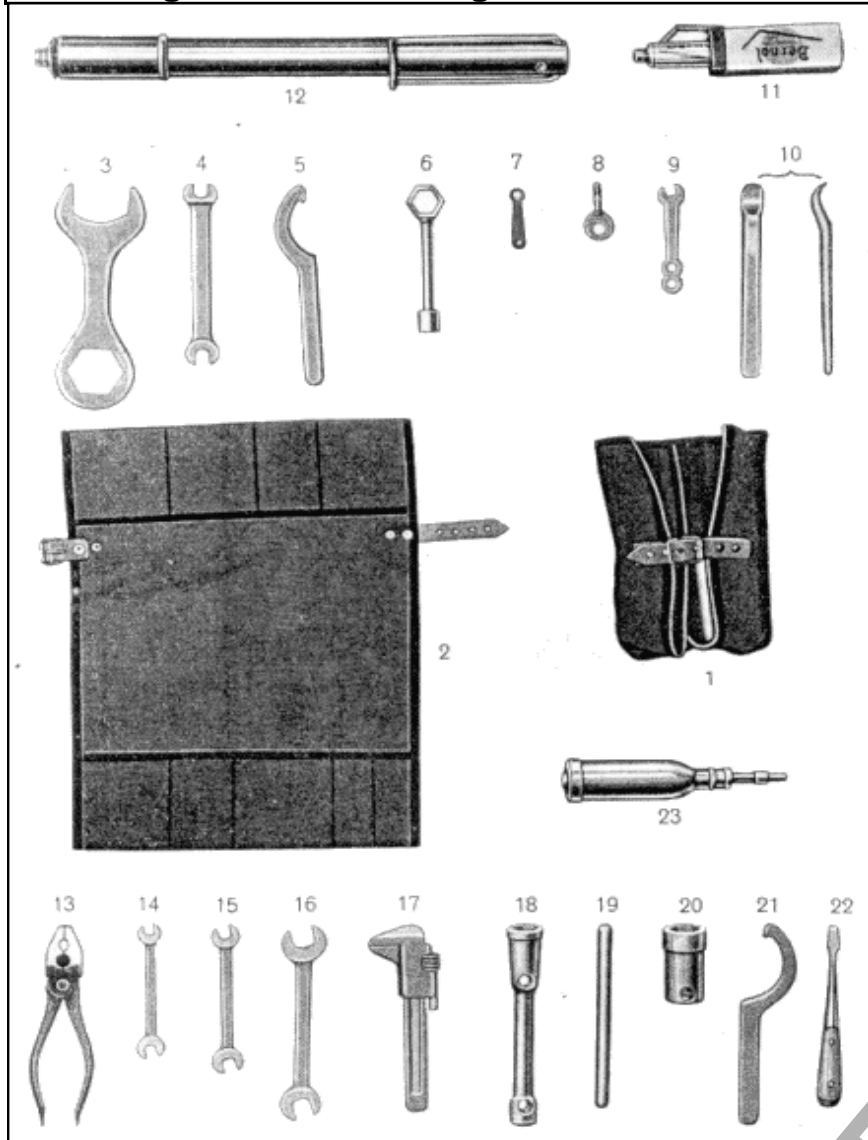


Bild Nr.	Dietel-Nr.	Benennung	Anzahl
		Werkzeug-Zubehör	
1		Werkzeugtasche mit Inhalt	1
2		Werkzeugtasche ohne Inhalt	1
3		Maulschlüssel, 36 und 41 SW	1
4		Maulschlüssel, 11 und 12 SW	1
5	10066	Ringmutterschlüssel	1
6		Steckschlüssel, 10 und 19 SW	1
7	xx	Düsen Schlüssel	1
8	27868	Schlüssel für Absperrschraube	1
9		Schlüssel für Vergaser	1
10	29029	Montiereisen	2
11		Flickzeug	1
12		Luftpumpe mit Schlauch	1
13		Kombinationszange, geriffelt	1
14		Doppel-Schraubenschlüssel, 8 und 9 SW	1
15		Doppel-Schraubenschlüssel, 10 und 11 SW	1
16		Doppel-Schraubenschlüssel, 14 und 17 SW	1
17		Universal-Schraubenschlüssel	1
18		Zündkerzenschlüssel 14 und 21 SW	1
19		Dorn	1
20		Sechskant-Steckschlüssel 24 SW	1
21		Rundmutterschlüssel	1
22		Schraubenzieher	1
23		Fettpresse	1