

Troll

Gruppe: Fahrwerk

[Tafel 1a Rahmen](#)

[Tafel 1b Rahmen hinten](#)

[Tafel 2a Vordergabel](#)

[Tafel 2b Vordergabel Kotflügel](#)

[Tafel 3a Vorderrad](#)

[Tafel 3b Vorderrad Reifen Felge](#)

[Tafel 4a Hinterrad](#)

[Tafel 4b Hinterrad Reifen Felge](#)

[Tafel 5 Schalt- und Bremsanlage](#)

[Tafel 6 Seitenstütze - Kickstarter](#)

[Tafel 7 Kraftstoffbehälter](#)

[Tafel 8 Lenker mit Seilzügen](#)

[Tafel 9 Auspuffanlage](#)

[Tafel 10 Ansauggeräuschkämpfer](#)

[Tafel 11a Verkleidung](#)

[Tafel 11b Verkleidung Spritzwand](#)

[Tafel 11c Verkleidung Rückenteil](#)

[Tafel 12 Seitenschale - links](#)

[Tafel 13 Seitenschale - rechts](#)

Gruppe: Elektrische Anlage

[Tafel 14a Elektrische Anlage Scheinwerfer](#)

[Tafel 14b Elektrische Anlage Kabel](#)

Gruppe: Zubehör

[Tafel 15 Werkzeugsatz](#)

[Tafel 16 Motorzubehör](#)

Gruppe: Rollermotor RM 150/1

[TafelM 1 Zylinder, Kurbelwelle, Kolben](#)

[TafelM 2 Gehäuse](#)

[TafelM 3 Getriebe \(Zahnräder, Wellen, Schaltung\)](#)

[TafelM 4 Kupplung](#)

[TafelM 5 Vergaser](#)

[TafelM 6 Gebläse](#)

Dietael Fahrzeugteile

Tafel 1a Gruppe: Fahrwerk
Rahmen

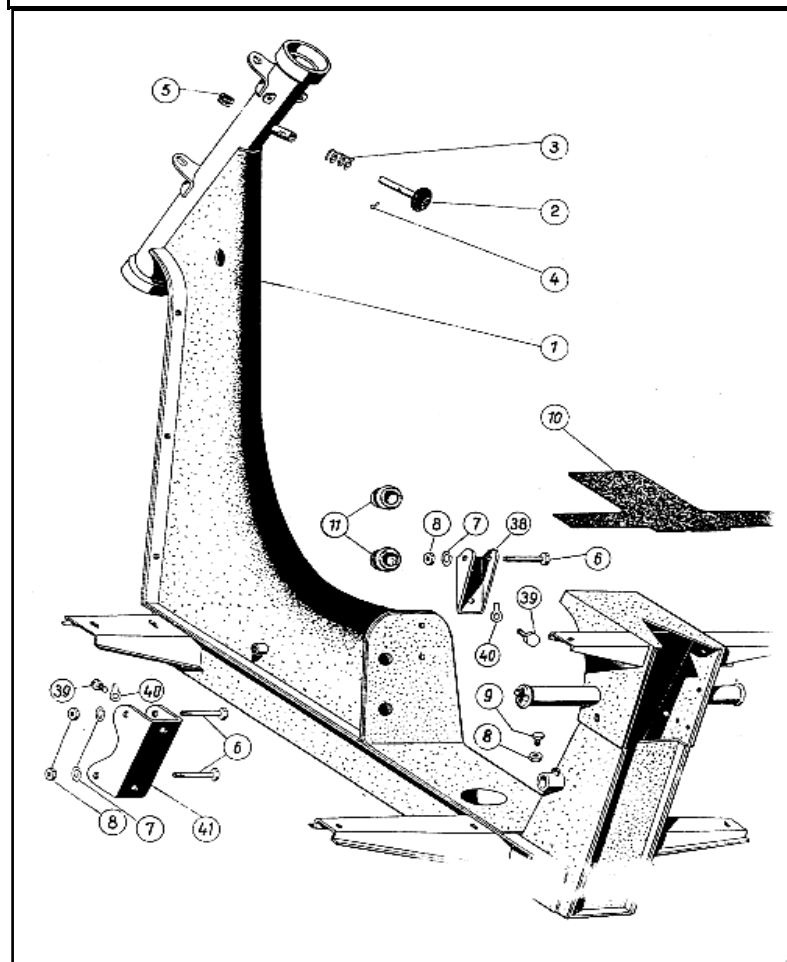
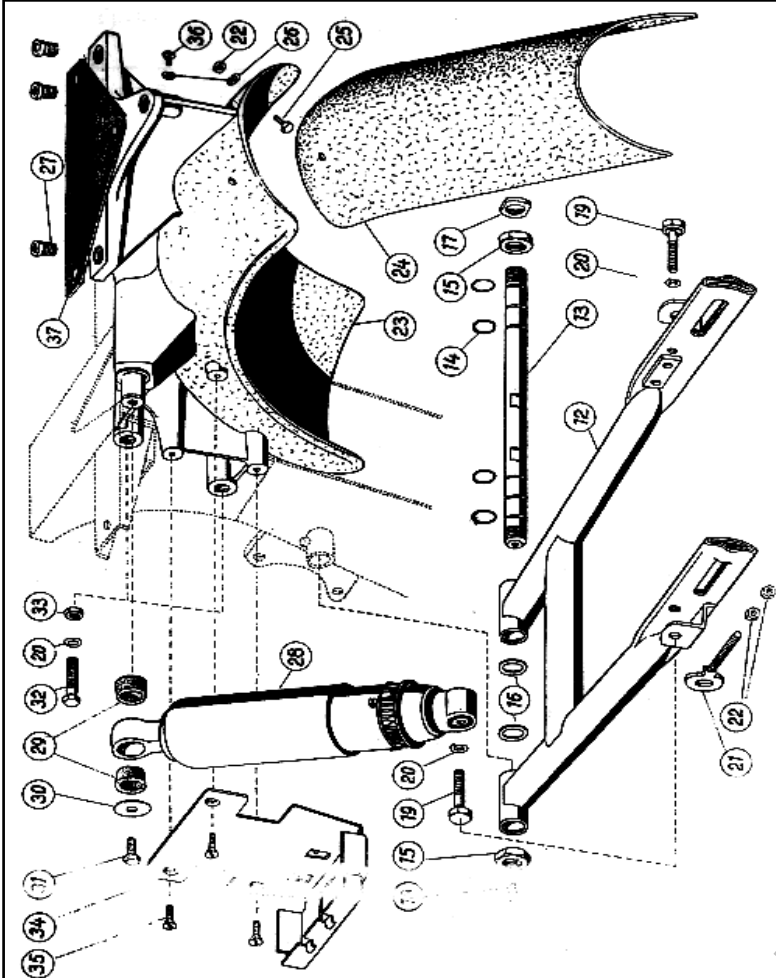


Bild Nr.	Dietel-Nr.	Benennung	Anzahl
1		Rahmen	1
2	xx	Sicherungsbolzen	1
3	xx	Druckfeder	1
4	D1476-2x6	Halbrundkerbnagel	1
5	xx	Aufnahmegummi für Scheinwerferhalter	1
6	D931-M8x45	Sechskantschraube	3
7	D127-8	Federring B	3
8	D934-M8	Sechskantmutter	4
9	D933-M8x25	Sechskantschraube	1
10	xx	Unterlage	1
11	23052	Kabeldurchführung	2

Dietel Fahrzeugteile

Tafel 1b Gruppe: Fahrwerk Rahmen hinten	Bild Nr.	Dietael-Nr.	Benennung	Anzahl
	12		Schwinggabel	1
	13	xx	Lagerbolzen für Schwinggabel	1
	14	xx	Dichtring	4
	15	D439-M18x1.5	Sechskantmutter	2
	16		Anlaufscheibe	2
	17	xx	Stelling	1
	18	15520	Kugelschmierkopf	1
	19	D931-M10x35	Sechskantschraube	2
	20	D137-10	Federscheibe B	2
	21	21020	Kettenspanner	2
	22	D934-M6	Sechskantmutter	6
	23		Haubenträger	1
	24		Kotflügel, hinten	1
	25	D933-M6x15	Sechskantschraube	2
	26	D137-6	Federscheibe	5
	27		Gewindebuchse	3
	28	xx	Federbein	2
	29	23044B	Lagergummi, oben	2
	30		Scheibe	2
	31	D933-M8x15	Sechskantschraube	2
	32	D931-M10x95	Sechskantschraube	2
	33	D934-M10	Sechskantmutter	2
	34	xx	Batterieträger	1
	35	D87-M6x10	Senkschraube	3
	36	D933-M6x10	Sechskantschraube	3
	37	xx	Auflage	1
	38		Motorhalter, vorn	1
	39	D933-M8x15	Sechskantschraube	4
	40	xx	Sicherungsblech	4
	41		Motorhalter, hinten	1

Tafel 2a Gruppe: Fahrwerk
Vordergabel

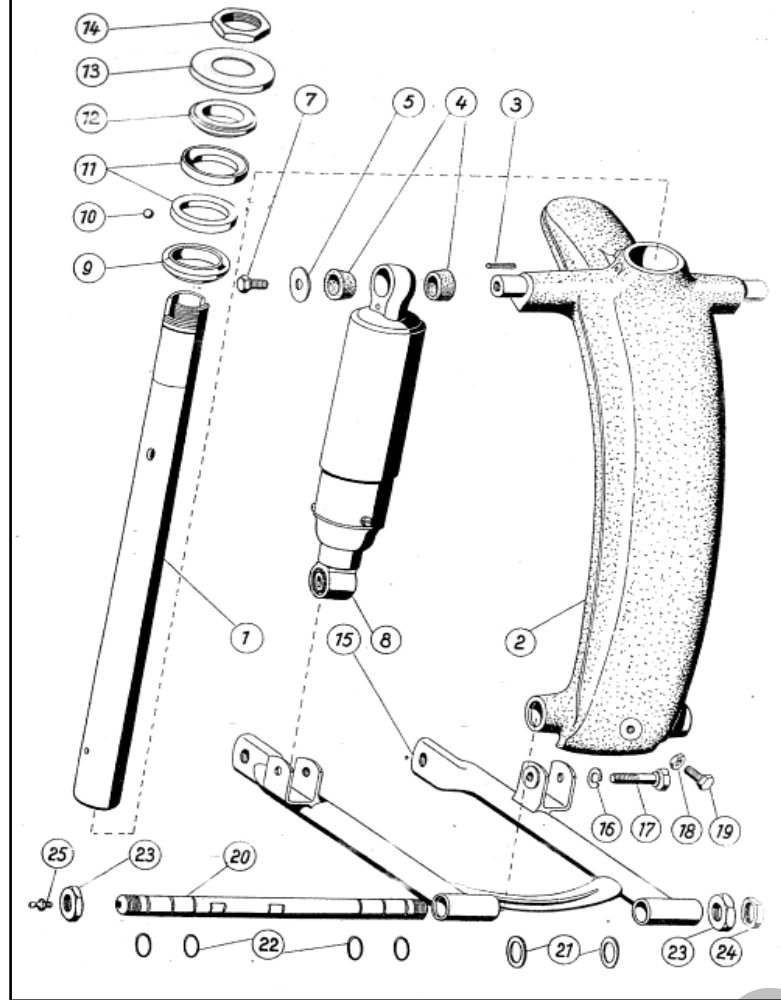


Bild Nr.	Dietel-Nr.	Benennung	Anzahl
1		Lenkrohr einschließlich Verstärkung 05-822.93-0	1
2		Schwingenträger	1
3	D1473-5x24	Zylinderkerbstift	1
4	23044B	Lagergummi, oben	2
5		Scheibe	2
6	D127-8	Federring	3
7	D933-M8x15	Sechskantschraube	5
8	xx	Federbein	2
9	27404A	Gabellaufring, unten	1
10	14102	Kugel 6,35	46
11	27404A	Rahmenlaufring	2
12	27404A	Gabellaufring, oben	1
13	xx	Staubkappe	1
14	xx	Befestigungsmutter	1
15		Schwinge	1
16	D127-10	Federring B	2
17	D931-M10x35	Sechskantschraube	2
18	D439-M8	Sechskantmutter B	1
19	D933-M8x25	Sechskantschraube	1
20	xx	Lagerbolzen	1
21		Anlaufscheibe zur Schwinggabel	2
22	xx	Dichtring	4
23	D439-M18x1.5	Sechskantmutter	2
24	xx	Stelling zur Schwinggabel	1
25	15520	Kugelwulstschmierkopf	1

Tafel 2b Gruppe: Fahrwerk
Vordergabel Kotflügel

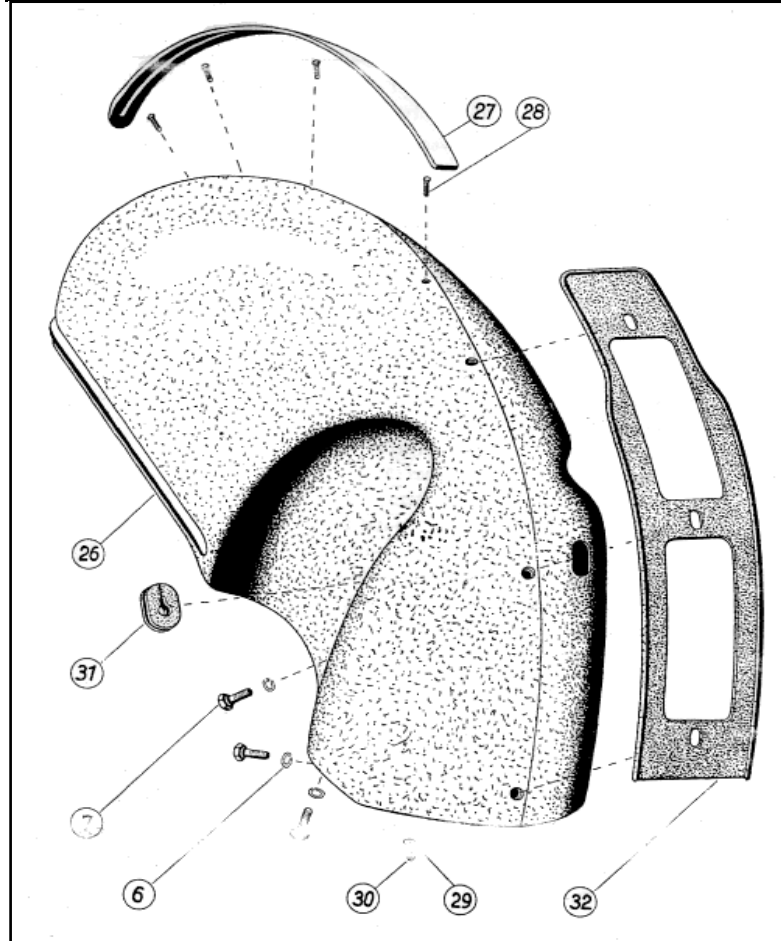


Bild Nr.	Dietel-Nr.	Benennung	Anzahl
26		Kotflügel	1
27		Zierleiste	1
28		Hammerschraube HON 669 Type A 90° M 3x8	4
29	D127-3	Federring B	4
30	D936-M3	Sechskantmutter	4
31		Formteil	1
32		Formteil	1

Dietel Fahrzeugteile

Tafel 3a Gruppe: Fahrwerk
Vorderrad

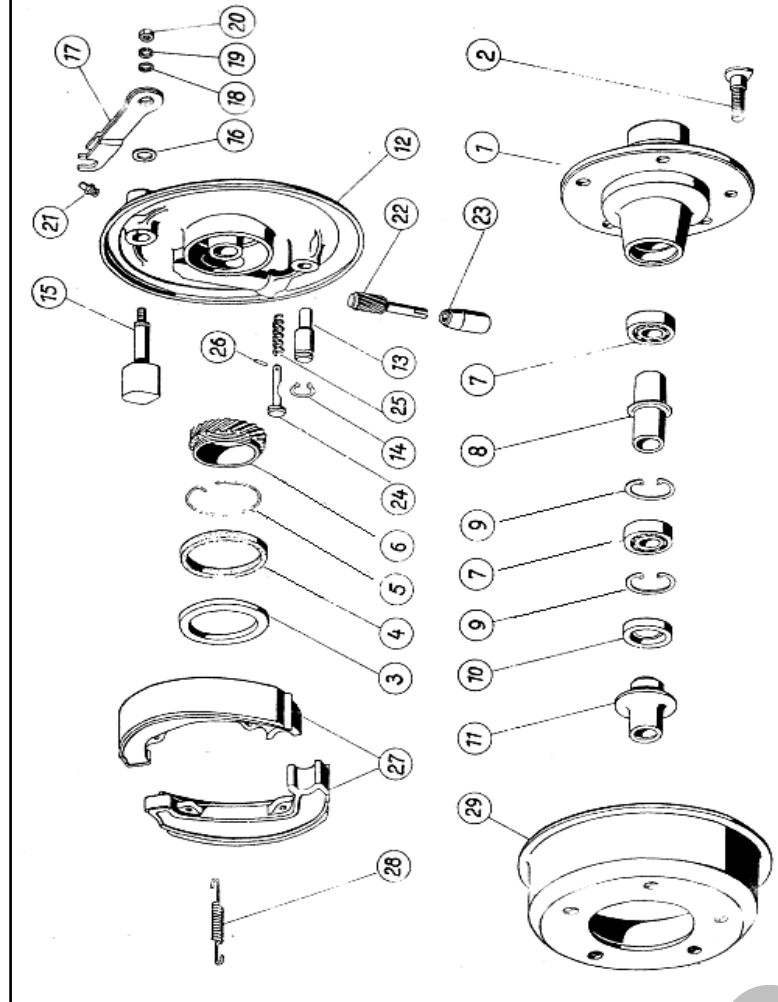


Bild Nr.	Dietel-Nr.	Benennung	Anzahl
1		Nabenkörper	1
2		Radbolzen	5
3		Staubring	1
4	xx	Filzeinlage	1
5	xx	Hakenspringring	1
6		Schraubenrad	1
7	<u>14022</u>	Rillenrad	2
8	xx	Distanzbuchse	1
9	D472-35x1.5	Sicherungsring	2
10	<u>14062</u>	Radialdichtring	1
11		Distanzbuchse	1
12		Ankerplatte	1
13		Bremsankerbolzen	1
14	D471-15x1	Sicherungsring	1
15		Bremsschlüssel	1
16		Zwischenscheibe	1
17		Bremshebel	1
18	D125-8	Scheibe	1
19	D127-8	Federring	2
20	D934-M8	Sechskantmutter	1
21	<u>15520</u>	Kugelwulstschmierkopf	1
22		Abtriebswelle	1
23	xx	Buchse	1
24		Bolzen	1
25		Druckfeder	1
26	D1473-2.5x10	Zylinderkerbstift	1
27	<u>11104A</u>	Bremsbacken, vollst.	1
28	xx	Rückholfeder	2
29		Bremstrommel	1

Tafel 3b Gruppe: Fahrwerk
Vorderrad Reifen Felge

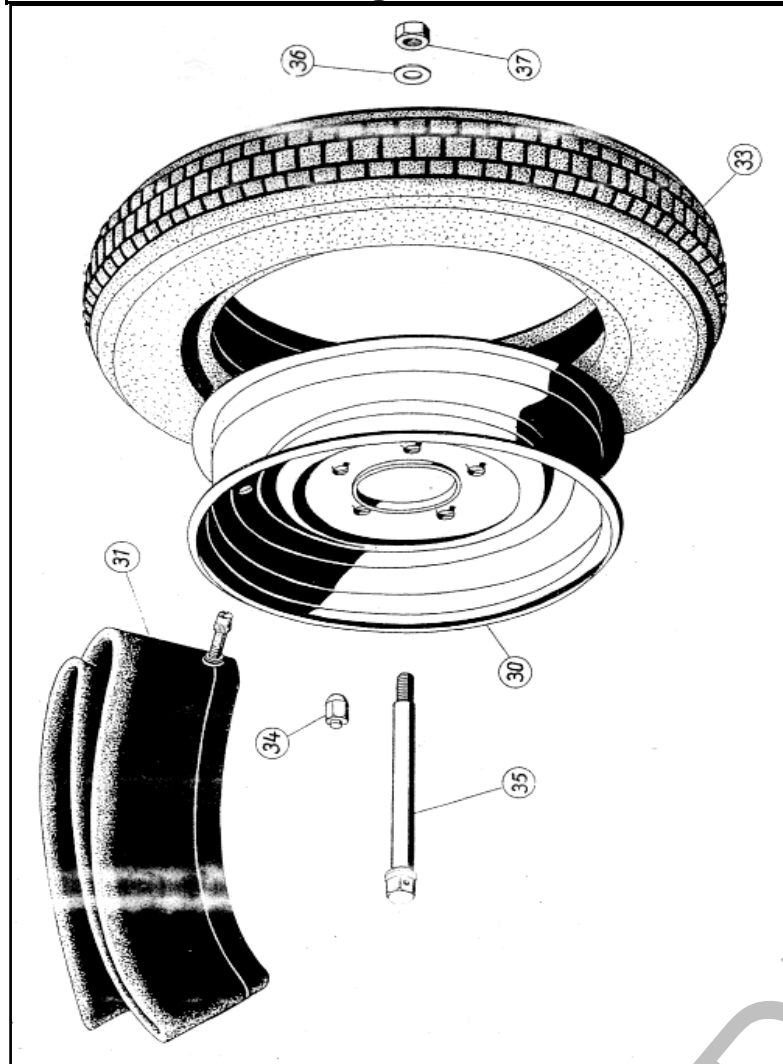


Bild Nr.	Dietel-Nr.	Benennung	Anzahl
30	xx	Scheibenrad	1
31	28101	Schlauch, vollst. 3,50-12	1
33	28001	Reifen 3,50-12	1
34	27926	Radmutter	5
35	xx	Achse für Vorderrad	1
36	D125-15	Scheibe	1
37	27608	Sechskantmutter	1
-		Vorderradnabe, komplett	1

Dietel Fahrzeugteile

Tafel 4a Gruppe: Fahrwerk
Hinterrad

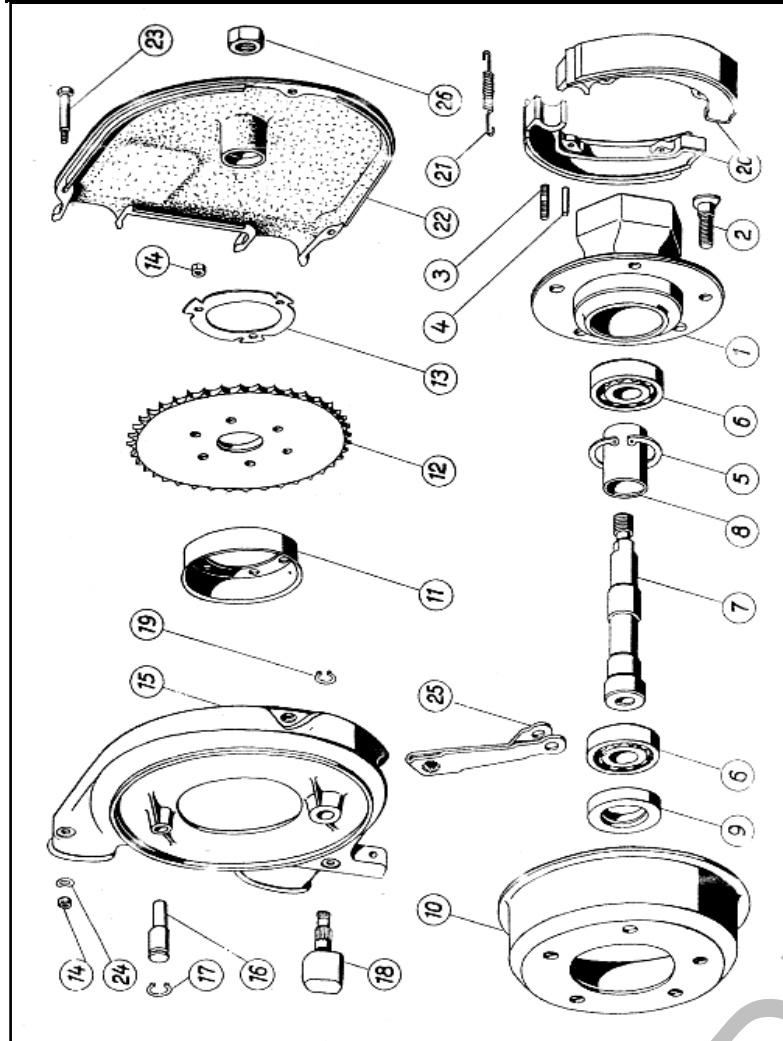


Bild Nr.	Dietel-Nr.	Benennung	Anzahl
1		Nabenkörper	1
2		Radbolzen	5
3		Stiftschraube	3
4		Zylinderstift 6x20	3
5	D472-52x2	Sicherungsring	1
6	14025	Rillenkugellager	2
7		Achsbolzen	1
8		Distanzbuchse	1
9	14067	Radialdichtring	1
10		Bremstrommel	1
11		Spritzring	1
12	xx	Kettenrad	1
13	xx	Sicherungsscheibe	1
14	D934-M6	Sechskantmutter	6
15		Ankerplatte	1
16		Bremsankerbolzen	1
17	D471-15x1	Sicherungsring	1
18		Bremsschlüssel	1
19	D471-10x1	Sicherungsring	1
20	11104A	Bremsbacken	1
21	xx	Rückholfeder	2
22		Gehäusedeckel	1
23		Paßbolzen	3
24	D137-6	Federscheibe	3
25		Bremshebel	1
26	27608	Sechskantmutter	1

Tafel 4b Gruppe: Fahrwerk
Hinterrad Reifen Felge

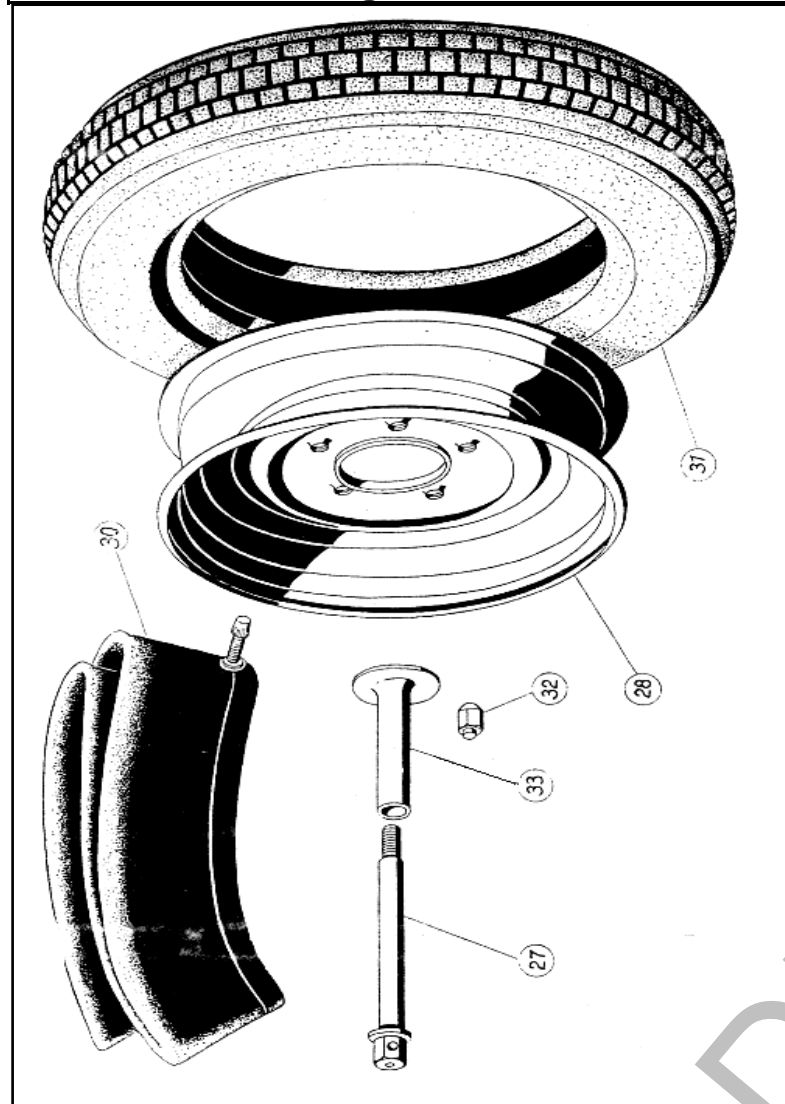


Bild Nr.	Dietel-Nr.	Benennung	Anzahl
27	xx	Achse	1
28	xx	Scheibenrad	1
30	28101	Schlauch, vollst. 3,50-12	1
31	28001	Reifen 3,50-12	1
32	27926	Radmutter	5
33		Distanzbuchse	1
-		Hinterradnabe, komplett	1

Dietel Fahrzeugteile

Tafel 5 Gruppe: Fahrwerk
Schalt- und Bremsanlage

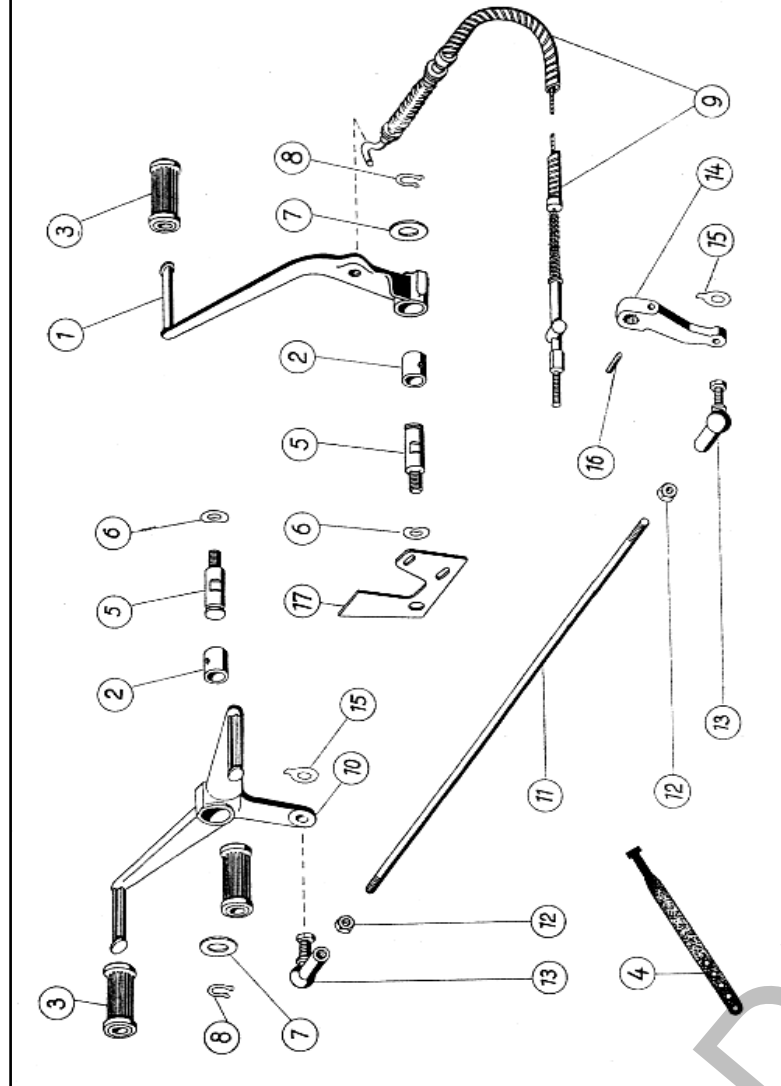


Bild Nr.	Dietel-Nr.	Benennung	Anzahl
1		Bremshebel	1
2	xx	Laufbuchse	2
3	23071	Gummi für Schalt-/ Bremshebel	3
4		Kabelband	1
5	xx	Gewindebolzen	2
6	D137-10	Federscheibe B	2
7	D1440-16	Scheibe	2
8	D471-15x1	Sicherungsring	2
9	20043	Bremsseil	1
10		Fußschalthebel	1
11	xx	Schaltstange	1
12	D934-M8	Sechskantmutter	2
13	27902	Winkelgelenk mit Federsicherung	2
14		Schalthebel	1
15	xx	Sicherungsblech	2
16	D1473-6x20	Zylinderkerbstift	1
17		Halteblech	1

Tafel 6 Gruppe: Fahrwerk
Seitenstütze - Kickstarter

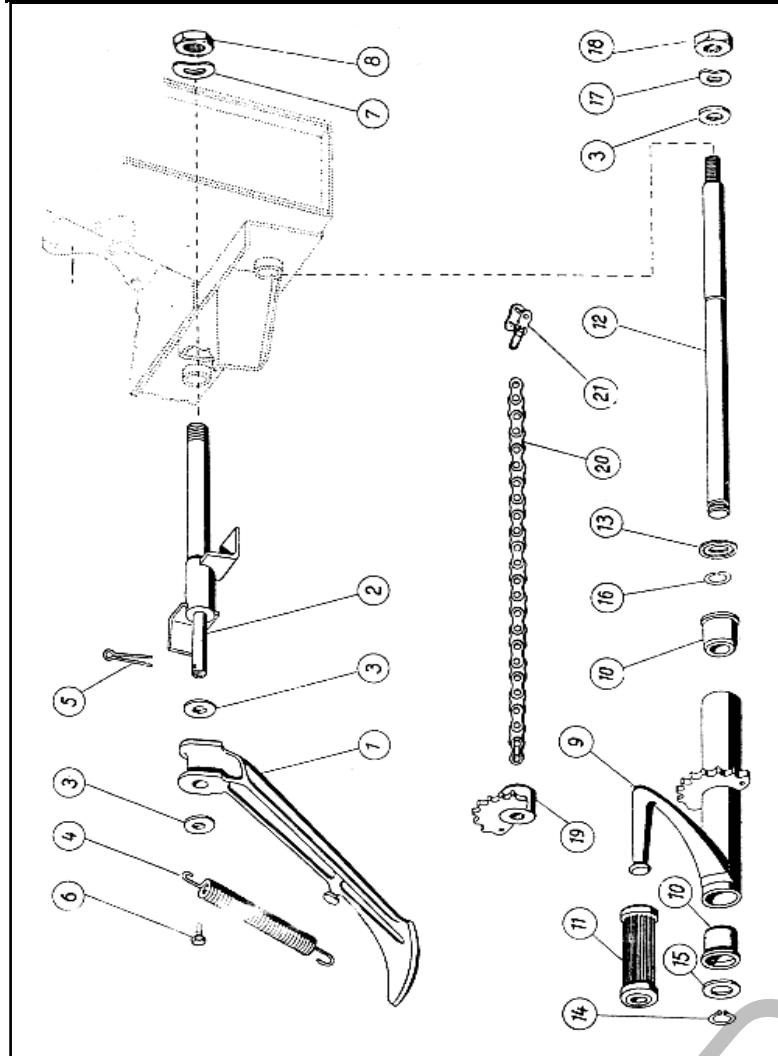


Bild Nr.	Dietel-Nr.	Benennung	Anzahl
1	27910	Seitenstütze	1
2		Bolzen	1
3	D125-13	Scheibe	3
4	27911	Zugfeder	1
5	D94-5x30	Splint	1
6	D933-M6x10	Sechskantschraube	1
7	D137-18	Federscheibe B	1
8	D936-M18x1.5	Sechskantmutter	1
9		Kickstarter	1
10	xx	Buchse	2
11	23072	Gummi für Kickstarter	1
12		Bolzen	1
13		Anschlagscheibe	1
14	D471-18x1.2	Sicherungsring	1
15	D1440-18	Blanke Scheibe	1
16	D9045-18	Sprengring	1
17	D137-12	Federscheibe B	1
18	D934-M12	Sechskantmutter	1
19		Kettenradsegment	1
20	xx	Rollenkette 20 Ro.	1
21	21101	Steckglied 5,2	1

Tafel 7 Gruppe: Fahrwerk Kraftstoffbehälter	Bild Nr.	Dietel-Nr.	Benennung	Anzahl
	1		Kraftstoffbehälter	1
	2	xx	Zwischenlage	1
	3	13124	Kraftstoffsieb	1
	4	13107	Dichtring	1
	5	xx	Spannband	1
	6	D125-8	Scheibe	2
	7	D934-M8	Sechskantmutter	2
	8	12008	Kraftstoffhahn	1
	9	12010	Kraftstoffschlauch 5x8,2x150 lg	1
	10	13108	Verschlusskappe	1

Tafel 8 Gruppe: Fahrwerk

Lenker mit Seilzügen

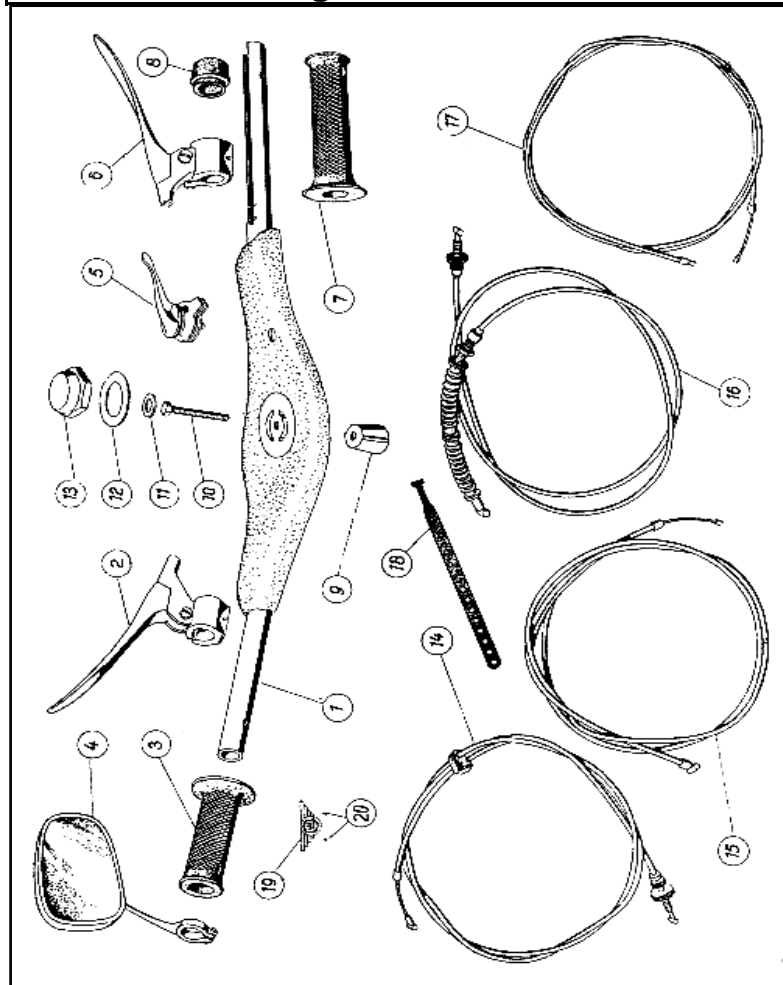


Bild Nr.	Dietael-Nr.	Benennung	Anzahl
1		Lenker	1
2		Kupplungshebel	1
3	23007	Festgriff	1
4	22058	Rückblickspegel	1
5	22040	Lufthebel	1
6		Bremshebel	1
7	22003B	Vergaserdrehgriff	1
8	xx	Distanzstück für Lenker	1
9	xx	Konus	1
10	D933-M8x45	Sechskantschraube	1
11	D1440-12	Blanke Scheibe	1
12	xx	Scheibe	1
13	27403	Überwurfmutter	1
14	20046A	Kupplungsseilzug	1
15	20047	Luftschieberseilzug	1
16	20016A	Bremsseilzug	1
17	20042A	Gasseilzug	1
18		Halteband	1
19	xx	Firmenschild	1
20	D660-1.4x6	Halbrunfkerbniet	2
-		Lenker vorm.	1
		bestehend aus:	
		Lenker	
		Kupplungshebel	
		Festgriff	
		Bremshebel	
		Vergaserdrehgriff	

Tafel 9 Gruppe: Fahrwerk
Auspuffanlage

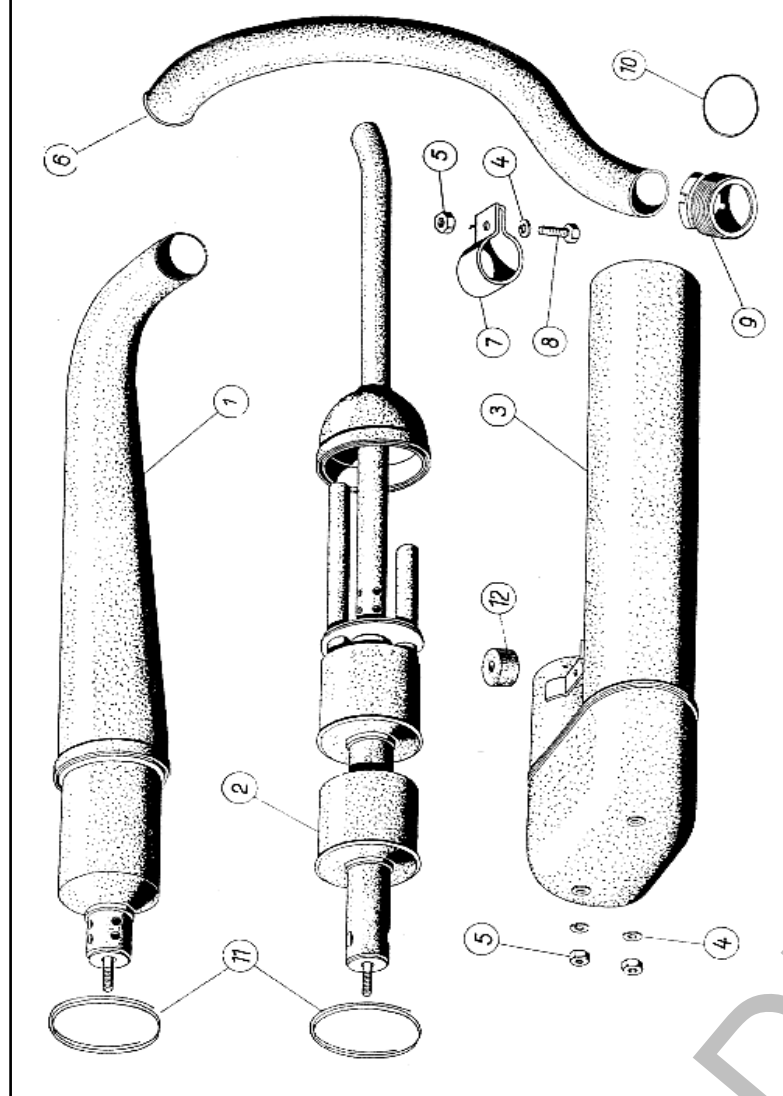


Bild Nr.	Dietel-Nr.	Benennung	Anzahl
1		Diffusor mit Dämpfungskammer	1
2		Dämpfungseinsatz	1
3		Auspuffmantel	1
4	D127-8	Federring B 8 TGL 0-127	3
5	D934-M8	Sechskantmutter M 8 TGL 0-934 4 D	3
6	10036T	Auspuffrohr	1
7	10112	Schelle	1
8	D933-M8x20	Sechskantschraube M 8x20 TGL 0-933 5 D	1
9	10061	Befestigungsmutter	1
10	13101	Dichtring	1
11	entf.	Asbestschnur ø 2; 180 mm lg.	2
12	xx	Unterlage	1
-	10007T	Auspuffanlage komplett	1
		bestehend aus:	
		Dämpfungskammer	
		Dämpfungseinsatz	
		Auspuffmantel	
		Federring B 8 TGL 0-127	
		Sechskantmutter M 8 TGL 0-934 4 D	

Tafel 10 Gruppe: Fahrwerk

Ansaugeräuschkämpfer

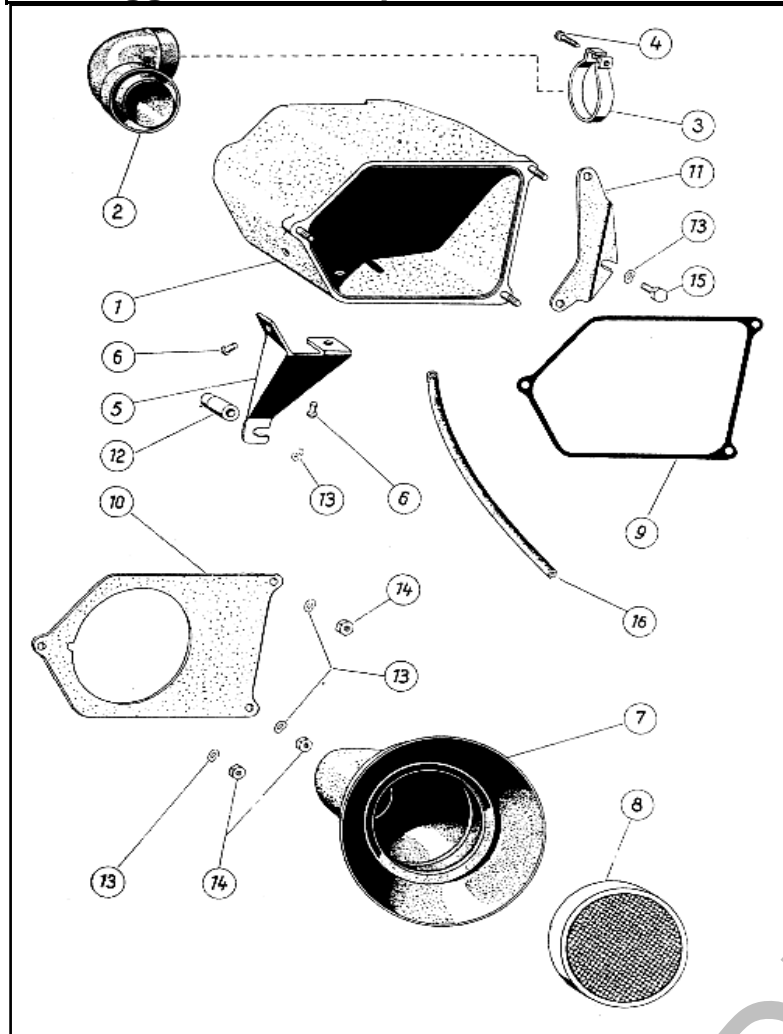


Bild Nr.	Dietel-Nr.	Benennung	Anzahl
1		Kasten	1
2	xx	Anschlußstutzen	1
3	xx	Rohrschelle	1
4	D84-M5x20	Zylinderschraube	1
5		Halter	1
6	D660-6x12	Halbrundniet	2
7	xx	Filteraufnahme	1
8		Naßluftfilter	1
9	xx	Zwischenlage	1
10		Deckel	1
11		Halter	1
12		Buchse	1
13	D137-6	Federscheibe B	5
14	D934-M6	Sechskantmutter	3
15	D931-M6x15	Sechskantschraube	1
16	12010	Kraftstoffschlauch A 8x12x200	1

Tafel 11a Gruppe: Fahrwerk
Verkleidung

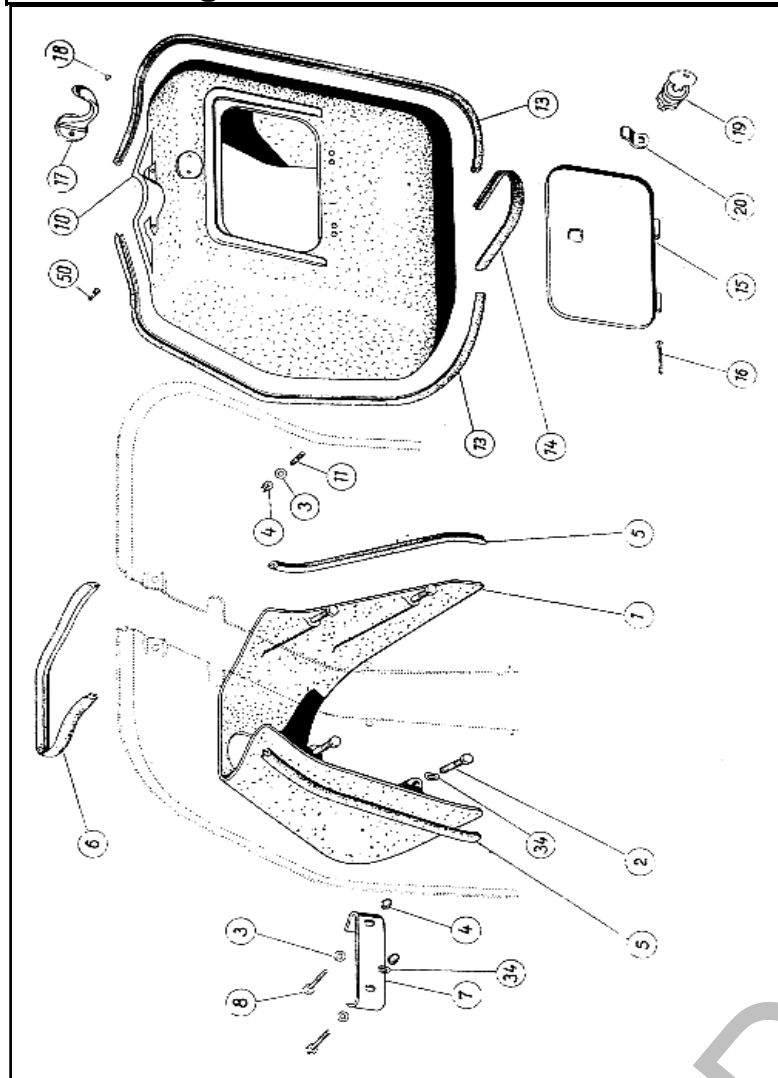


Bild Nr.	Dietel-Nr.	Benennung	Anzahl
1		Blende	1
2	D933-M6x22	Sechskantschraube	4
3	D125-6	Scheibe	8
4	D1587-M6	Hutmutter	8
5	23119A	Keeder	2
6	23119B	Keeder	1
7		Lenkanschlag	1
8	D933-M6x15	Sechskantschraube	2
9	D127-6	Federring	4
10		Kasten	1
11	D939-M6x18	Stiftschraube	2
12	D934-M6	Sechskantmutter	17
13	23119C	Keeder	2
14	23119D	Keeder	1
15		Klappe, vollst.	1
16	D94-3x30	Splint	2
17	xx	Mantelhaken	1
18	D660-3x10	Halbrundniet	2
19	22020	Zylinder-Einbauschloß	1
20		Zunge	1
34	D137-6	Federscheibe B	17

Dieterl Fahrzeugteile

Tafel 11b Gruppe: Fahrwerk

Verkleidung Spritzwand

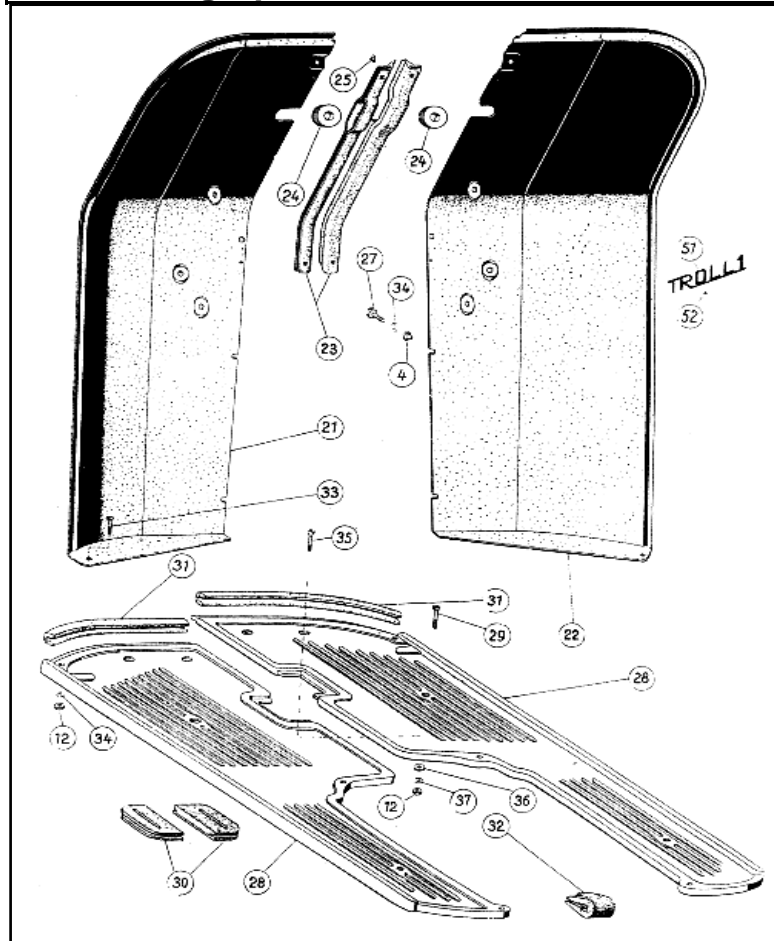


Bild Nr.	Dietel-Nr.	Benennung	Anzahl
21		Spritzwand, links	1
22		Spritzwand, rechts	1
23	xx	Keeder	2
24		Kabeldurchführung	2
25		Flachrundniet 3x6	4
26	D933-M6x10	Sechskantschraube	4
27	D933-M6x12	Sechskantschraube	4
28		Trittbrett	2
29	D91-M6x30	Linsensenkschraube	1
30	23118	Abdeckplatte	2
31	xx	Keeder	2
32	xx	Anschlag	1
33	D91-M6x20	Linsensenkschraube	2
34	D137-6	Federscheibe B	17
35	D91-M6x25	Linsensenkschraube	6
36		Unterlage	6
37	D127-6	Fächerscheibe	6

Dieterl Fahrzeugteile

Tafel 11c Gruppe: Fahrwerk
Verkleidung Rückenteil

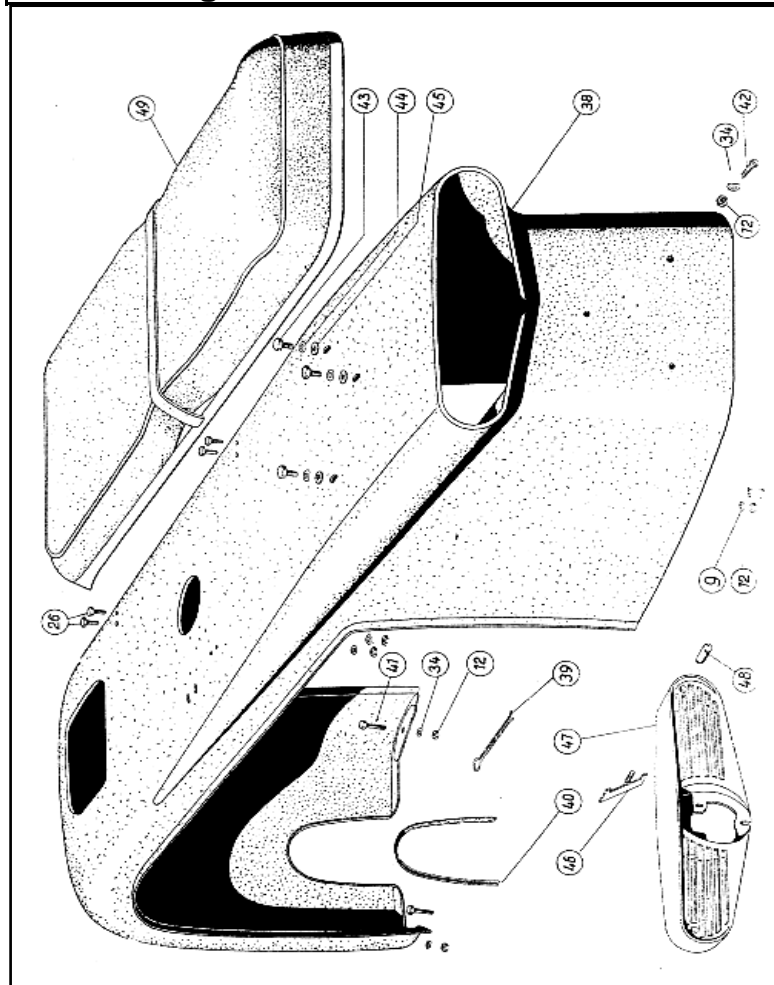


Bild Nr.	Dietel-Nr.	Benennung	Anzahl
38		Rückenteil	1
39		Feder	1
40	23119E	Doppelwulstkeeder	1
41	D931-M6x20	Sechskantschraube	2
42	D920-M6x10	Linsenschraube	3
43	D933-M8x20	Sechskantschraube	3
44	D137-8	Federscheibe B	3
45		Scheibe	3
46		Haltebügel	2
47		Gitter	1
48	xx	Mutter f. Haltebügel	2
49		Sitzbank	1
	xx	Sitzbankbezug	1
	xx	Sitzbankpolster	1
	xx	Sitzbankboden	1
50	D920-M6x20	Linsenschraube	2
51	18010	Fahrzeugnamme	1
52	D660-2x6	Halbrundniet	2

Dietel Fahrzeugteile

Tafel 12 Gruppe: Fahrwerk
Seitenschale - links

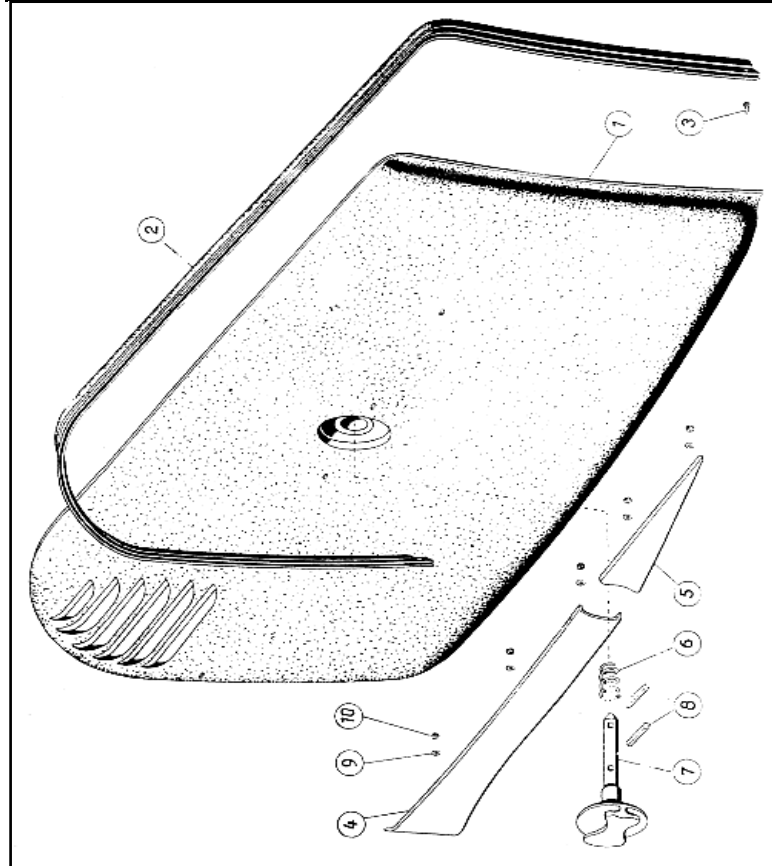


Bild Nr.	Dietel-Nr.	Benennung	Anzahl
1		Seitenschale, links	1
2		Keeder	1
3		Flachrundniet 3x6 TGL 0-674 Al 99,5	2
4		Zierblech, links	1
5		Zierblech	1
6		Schraubenfeder	1
7		Bolzen	1
8		Zylinderkerbstift 5x20 TGL 0-1473	2
9		Federscheibe A 3 TGL 0-137	5
10		Sechskantmutter M 3 TGL 0-934 5 S	5

Dietel Fahrzeugteile

Tafel 13 Gruppe: Fahrwerk
Seitenschale - rechts

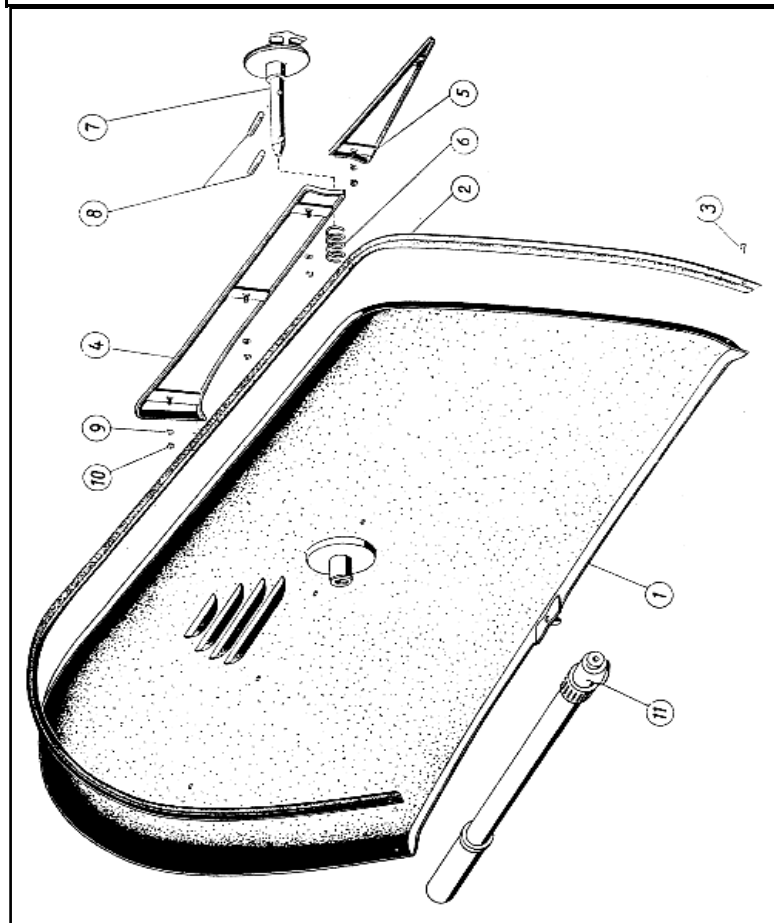


Bild Nr.	Dietel-Nr.	Benennung	Anzahl
1		Seitenschale, rechts	1
2	23119F	Keeder	1
3	D674-3x6	Flachrundniet	2
4		Zierblech, rechts	1
5		Zierblech	1
6	xx	Schraubenfeder	1
7	xx	Bolzen	1
8	D1473-5x20	Zylinderkerbstift	2
9	D137-3	Federscheibe	5
10	D934-M3	Sechskantmutter	5
11		Motorrad-Luftpumpe	1

Dietael Fahrzeugteile

36	D137-5	Federscheibe B	3
37	D934-M5	Sechskantmutter	3
-	25025	Glühlampe 6V 5W	1
-	25027	Glühlampe für Blinklicht und Bremslicht	3
-	25011	Glühlampe 6V 1,5W	1

Dieterl Fahrzeugteile

Tafel 15 Gruppe: Zubehör
Werkzeugsatz

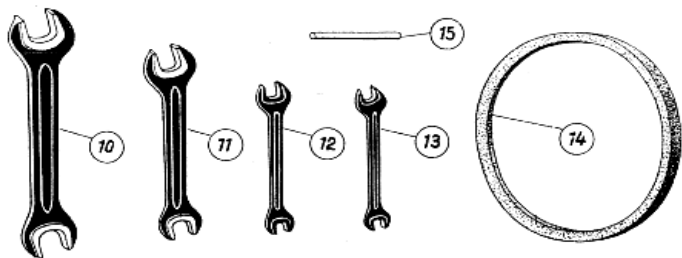
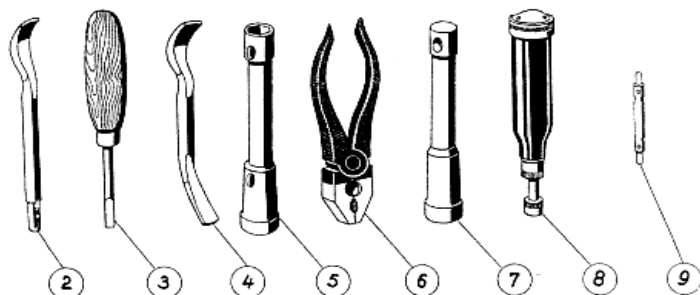
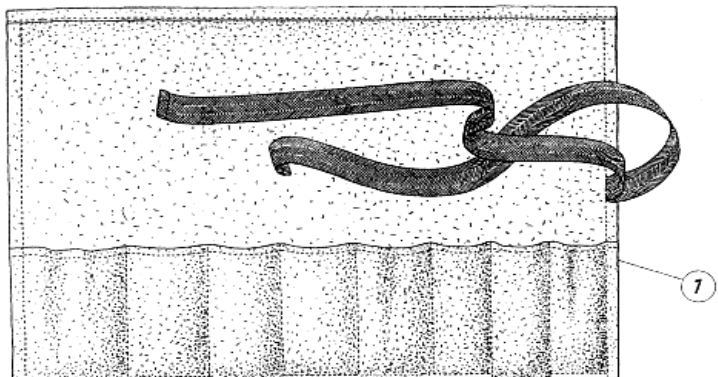
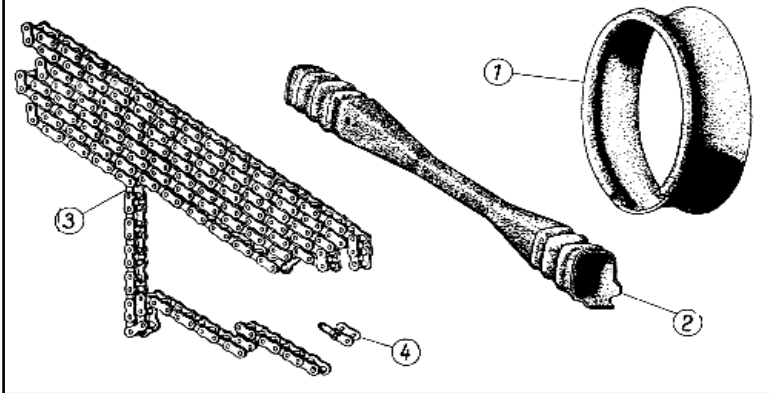


Bild Nr.	Dietel-Nr.	Benennung	Anzahl
-		Werkzeugsatz, kompl.	1
1		Werkzeugtasche	1
2		Montierhebel m. Dorn	1
3		Schraubenzieher 6x175	1
4	29029	Montierhebel	1
5		Doppelsteckschlüssel 14x17	1
6		Kombinationszange 160	1
7		Zündkerzenschlüssel 21	1
8		Fett-Kolbenpresse	1
9	29028	Fühllehre	1
10		Doppelmaulschlüssel 19x22	1
11		Doppelmaulschlüssel 14x17	1
12		Doppelmaulschlüssel 9x11	1
13		Doppelmaulschlüssel 8x10	1
14	27904	Keilriemen	1
15		Bolzen 6x65	1

Dietel Fahrzeugteile

Tafel 16 Gruppe: Zubehör Motorzubehör	Bild Nr.	Dietel-Nr.	Benennung	Anzahl
	1		Lüfteranschluß	1
	2	21031	Kettenschutzschlauch A 330x12,7x6,4 TGL 39-459	2
	3	21112	Rollenkette 1x12,7x6,4x108 TGL 39-295	1
	4	21101	Steckglied 1 A 12,7x6,4 TGL 39-295	1

Dietel Fahrzeugteile

Tafel M1 Gruppe: Rollermotor

Zylinder, Pleuellager, Pleuelstange, Pleuellagerbuchse

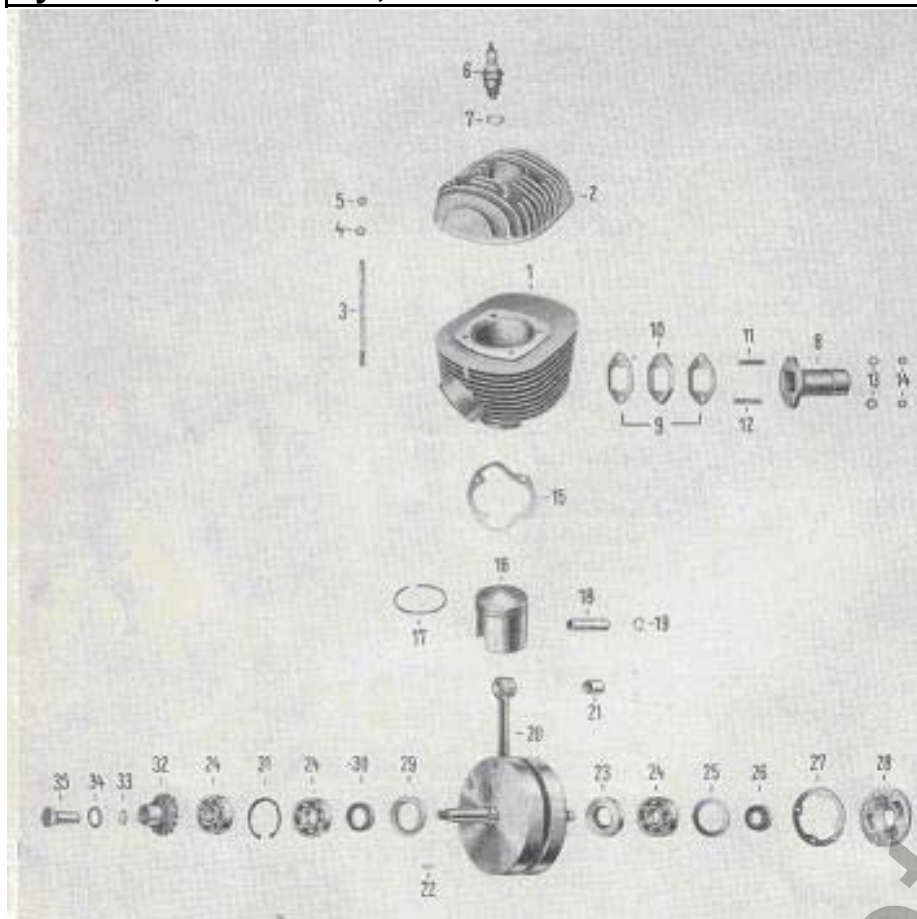
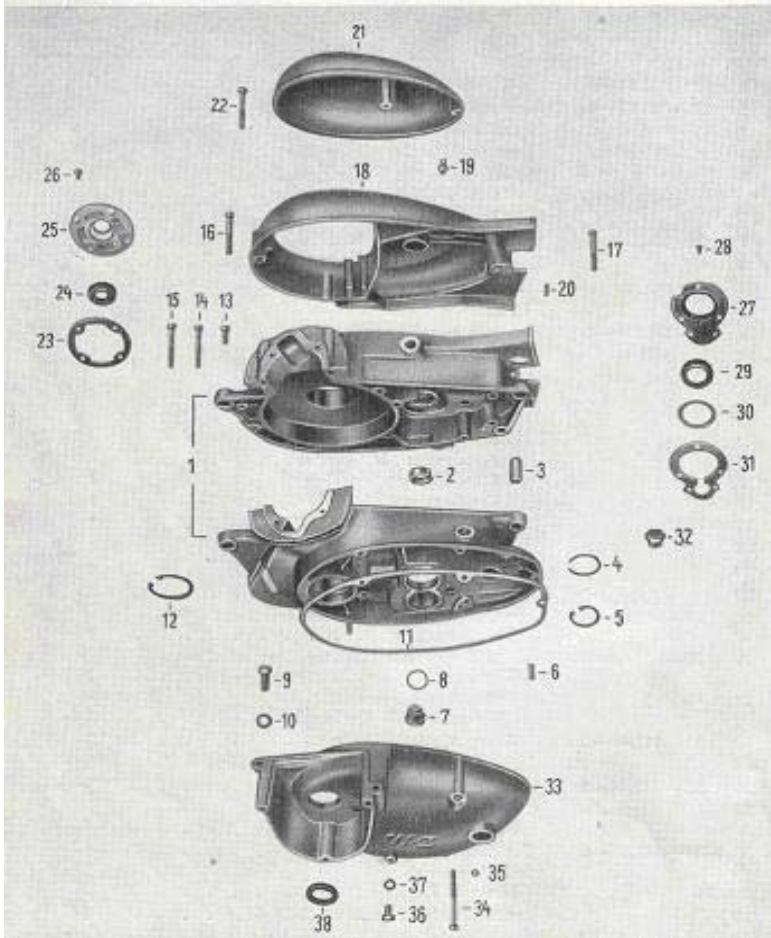


Bild Nr.	Dietel-Nr.	Benennung	Anz.
1	15006	Zylinderkörper Austausch	1
2		Zylinderdeckel (Kokillenguß)	1
3		Stiftschraube für Zylinderbefestigung M6x120	4
4	D934-M6	Mutter	4
5	D137-6	Federscheibe B	4
6	25207	Zündkerze 14/225	1
7		Zündkerzendichtung	1
8		Ansaugstutzen	1
9	13041	Dichtung zum Ansaugstutzen	2
10	15126	Isolierflansch zum Ansaugstutzen	1
11	D940-M6x20	Stiftschraube	1
12	D940-M6x25	Stiftschraube	1
13	D934-M6	Mutter	2
14	D137-6	Federscheibe B	2
15	13010	Zylinderußdichtung	1
16	15245	Kolben vollständig	1
17	15315	Kolbenring 56 Ø	2
	15316	Kolbenring 56,50 Ø	2
	15317	Kolbenring 57 Ø	2
	15318	Kolbenring 57,50 Ø	2
	15319	Kolbenring 58 Ø	2
18	15403	Kolbenbolzen	1
19	15421	Drahtsprengring	2
20	15023	Kurbelwelle vollständig ohne Lager	1
21	15412	Buchse für Pleuelstange	1
22	15542	Scheibenfeder	2
23	14061	Radialdichtring	1
24	14024	Rillenkugellager	3
25	xx	Ausgleichscheibe	n. Bed.
26	14052	Radialdichtring	1
27	13022	Dichtung zur Dichtkappe	1
28		Dichtkappe	1
29		Distanzring	1
30	14060	Radialdichtring	1
31	xx	Sicherungsring	1

32		Kettenrad auf Kurbelwelle	1
33	xx	Dichtring	1
34	xx	Zahnscheibe	1
35	xx	Hülsenmutter	1

Dieterl Fahrzeugteile

Tafel M2 Gruppe: Rollermotor Gehäuse	Bild Nr.	Dietael-Nr.	Benennung	Anz.	
	1		Gehäusehälften vollständig	1	
	2	xx	Büchse fü Vorlegewelle	1	
	3		Paßhülse für Gehäuse	2	
	4	xx	Sprengring für Kupplungswelle	1	
	5	D472-32x1.2	Sicherungsring für Vorlegewelle	1	
	6		Zylinderstift	2	
	7	15501	Ölablaßschraube mit Magnetfilter	1	
	8	15515	Dichtung	1	
	9	D931-M8x25	Sechskantschraube für Gebläsegehäusebefestigung	2	
	10	D137-8	Federscheibe für Gebläsegehäusebefestigung	2	
	11	13014	Dichtung für Kupplungsdeckel	1	
	12	D472-47x1.75	Sicherungsring	1	
	13	D84-M6x20	Zylinderscharube für Gehäuse	6	
	14	D84-M6x50	Zylinderscharube für Gehäuse	7	
	15	D84-M6x65	Zylinderscharube für Gehäuse	1	
	16	D84-M6x50	Zylinderscharube für Gehäuse	1	
	17	D84-M6x60	Zylinderscharube für Gehäuse	1	
	18		Lichtmaschinendeckel	1	
	19	15520	Druckschmierkopf	1	
	20		Steckkerbstift	1	
	21		Abschlußkappe für Lichtmaschinendeckel	1	
	22	D84-M6x50	Zylinderschraube	1	
	23	13022	Dichtring zur Dichtkappe	1	
	24	14052	Radialdichtring	1	
	25		Dichtkappe	1	
	26	D63-M5x15	Senkschraube	4	
	27		Verschußblech	1	
			D931-M4x10	Sechskantschraube	5
	29	14062	Radialdichtring	1	
	30	xx	Ausgleichscheibe	n.Bed.	
	31	13038	Dichtring für Verschußblech	1	
	32	15500	Verschußschraube	1	
	33		Kupplungsdeckel	1	
	34	D931-M6x70	Sechskantschraube	2	

35	15509	Dichtring	2
36	D931-M8x12	Sechskantschraube für Oelkontrolle	1
37	15510	Dichtring	1
38	14062	Radialdichtring	1

Dieterl Fahrzeugteile

Tafel M3 Gruppe: Rollermotor Getriebe (Zahnräder, Wellen, Schaltung)		Bild Nr.	Dietel-Nr.	Benennung	Anz.
		1		Kupplungswelle	1
		2	14022	Radialrillenkugellager	1
		2a	xx	Ausgleichscheibe zur Kupplungswelle	1
		3		Schaltrad für II. und IV. Gang	1
		4	xx	Schaftrad mit Büchse	1
		5		Büchse für Schaftrad	1
		6	14006	Radialrillenkugellager	1
		7	xx	Ausgleichscheibe	n.
		8	xx	Abstandshülse für Kettenrad	1
		9	21003	Kettenrad am Getriebe 16 Zähne Normalausführung	1
			21002	Kettenrad am Getriebe 15 Zähne	1
		10	21015	Sicherungsblech für Kettenradmutter	1
		11	21014	Mutter für Kettenradbefestigung	1
		12	xx	Federring	1
		13	15522	Sicherungsblech für Mutter zur	1
		14	15521	Mutter	1
		15	xx	Vorlegewelle	1
		16	xx	Büchse für Vorlegewelle	1
		16a	xx	Distanzscheibe dazu	n.
		17	14021	Radialrillenkugellager	1
		18		Spritzscheibe	1
		19		Schaltrad für III. Gang	1
		20		Schaltrad für I. Gang vollständig	1
				Sprengring	1
		21		Zahnrad für I. Gang	1
		22		Halteblech für Segmenthebel	1
		23	D933-M6x15	Sechskantschraube	2
		24	D125-6	Unterlegscheibe dazu	2
		25	xx	Sicherungsblech	2
		26		Segmenthebel	1
27	xx	Kontaktblech für elektrische Leerlaufanzeige	1		
28	xx	Halbrundniet 2,6x8	2		
29	xx	Elektrischer Leerganganzeiger	1		
30	D84-M4x15	Zylinderschraube	2		

31		Bolzen für Schaltarretierhebel	1
32		Druckfeder	1
33		Haltescheibe zur Druckfeder	1
34		Sicherungsstift zur Haltescheibe	1
35		Schaltstück vollständig mit Schaltwelle	1
36		Schaltbolzen	1
37	xx	Rückholfeder für Fußschalthebel	1
38		Haltescheibe zum Schaltstück	1
39		Federring	1
40		Schaltklaue	1
41		Druckfeder für Schaltklaue	1
42	14102	Kugel	1
43		Schaltarretierachse	1
44	xx	Sicherungsblech	1
45		Sechskantmutter	1
46	xx	Mitnehmer für Kickstarter	1
47	xx	Kickstarterrad	1
48	xx	Feder zum Kickstarterrad	1
49	xx	Haltescheibe zur Feder	1
50	xx	Sprengring dazu	1
51	xx	Kickstarterwelle	1
52	xx	Unterlegscheibe dazu	1
53	27610	Kickstartersegment	1
54	15057	Kickstarterfeder	1
55		Haltescheibe	1

Tafel M4 Gruppe: Rollermotor Kupplung

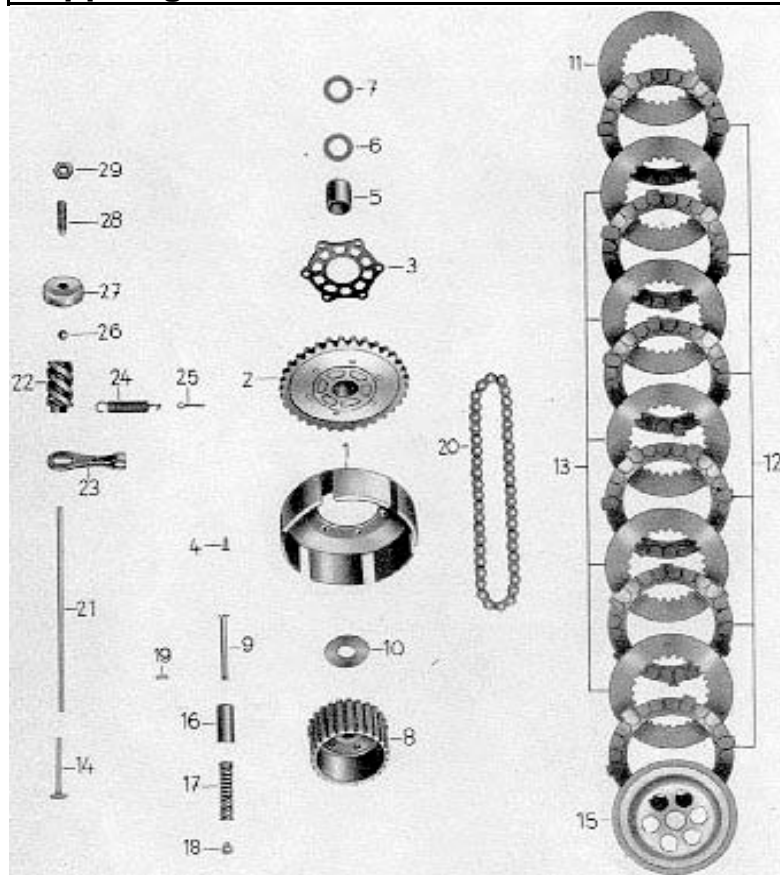


Bild Nr.	Dietel-Nr.	Benennung	Anz.
1		Kupplungstrommel	1
2		Kupplungskettenrad	1
3	xx	Mitnehmer für Kickstarter	1
4	D661-4x12	Senkniete dazu	6
5	xx	Laufbüchse zum Kupplungskettenrad	1
6	xx	Anlaufscheibe	1
7	xx	Ausgleichscheibe	n.
8		Innerer Mitnehmer	1
9		Federbolzen	6
10		Zwischenscheibe	1
11		Halte lamelle für Mitnehmer	1
12	16004	Reibbelag - Kupplungs-Scheibe	6
13	16006	Kupplungslamelle für Mitnehmer	5
14	xx	Drucknagel	1
15	xx	Federteller vollständig	1
16	xx	Druckfederkappe	6
17	xx	Druckfeder	6
18	xx	Stütz nippel	6
19	xx	Bolzen zur Federabstützung	6
20	21201	Endlose Hülsenkette 48 Glieder	1
21	xx	Druckstange für Kupplung	1
22		Druckspindel	1
23		Hebel zur Druckspindel	1
24	xx	Zugfeder zum Kupplungshebel	1
25	D94-3x15	Splint dazu	1
26	14102	Kugel für Druckstange	1
27		Abdeckkappe zur Kupplungs betätigung	1
28		Gewindestift m. Zapfen Zapfen gehärtet	1
29	D934-M8VA	Sechskantmutter	1

32		Anschlagbolzen	1
33		Schiebergehäusekappe	1
34		Luftschieber	1
35		Druckfeder für Luftschieber	1
36		Druckfeder	1
37		Führungshülse	1
38	D931-M6x50	Sechskantschraube	1
39	D127-6	Federring	1
40		Klemmring	1
41	D934-M6	Sechskanmutter	1

Dieterl Fahrzeugteile

Tafel M6 Gruppe: Rollermotor Gebläse	Bild Nr.	Dietel-Nr.	Benennung	Anz.
	1		Gebläsegehäuse	1
	2	D931-M8x30	Sechskantschraube	2
	3	D127-8	Federscheibe	2
	4	xx	Spannstück	1
	5		Inneres Abdeckblech	1
	6		Abdeckkappe oben	1
	7		Abdeckkappe unten	1
	8		Luftleitring	1
	9	D84-M6x20	Zylinderschraube für Luftleitring	3
	10	xx	Verschlusspfropfen für Schauloch	1
	11	D84-M4x20	Zylinderschraube	1
	12	D125-4	Unterlegscheibe	1
	13		Isolierscheibe	1
	14	xx	Kontakttring mit Kontaktblech vollständig	1
	15		Gebläselaufrad	1
	16	D660-3x5	Halbrundniet	4
	17	xx	Kontaktfeder mit Fliehgewicht	1
	18	D660-3x6	Halbrundniet	1
	19		Gummihülse	1
	20		Achse	1
	21		Distanzring	2
	22	D472-32x1.2	Sicherungsring	2
	23	D471-12x1	Sicherungsring	1
	24	xx	Ausgleichscheibe	n.Bed.
	25	xx	Ausgleichscheibe	n.Bed.
	26		Spritzscheibe	2
	27	14021	Rillenkugellager	2
	28		Distanzbüchse	1
	29	D137-12	Unterlegscheibe	n.Bed.
	30	D936-M12x1.5	Flache Sechskantmutter	1
	31	27930	Antriebsscheibe	1
32	27904	Keilriemen	1	
33	xx	Hülsenmutter	1	
34	D6797-16	Zahnscheibe	1	
35	xx	Dichtring	1	

32		Abdeckblech	1
33	D84-M6x12	Zylinderschraube	3
34	D137-6	Federscheibe	1
35	D84-M6x20	Zylinderschraube	4

Dieterl Fahrzeugteile