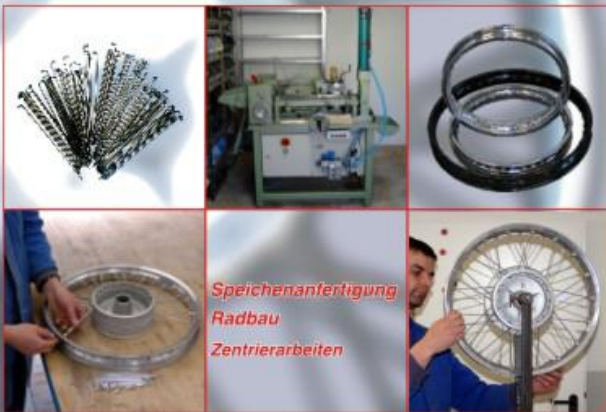


Räder & Speichen



DIETEL Fahrzeugteile-Service

Inh. Torsten Dietel

Servicetelefon!

SPEICHEN
0700 7 7 342 4 36

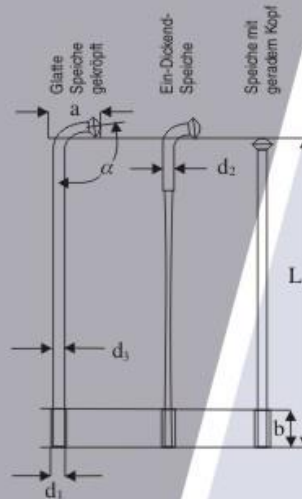
07907 Schleiz-Oberböhmisdorf · Sommerseite 7

Telefax: (0 36 63) 40 44 71

Internet: www.speichen.info

e-Mail: bestellung@speichen.info

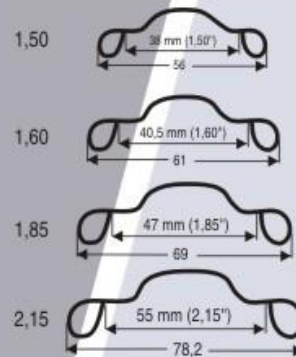
Speichen und Felgen



Erläuterung der Kurzbezeichnung:

- d_1 = Gewinde-Nenndurchmesser (z.B. M3, M3,5, M4 ...)
- L = Speichenlänge (gemessen von Hakeninnenkante bis Gewindeanfang)
- α = Haken-Innenwinkel
- a = Haken-Gesamtlänge (gemessen von Vorderkante Kopf bis Hinterkante Speichendraht)
- d_2 = verstärkter Draht-Durchmesser bei Ein-Dickend-Speiche (ED)
- d_3 = Draht-Durchmesser auf den das Gewinde gerollt wird
- b = Gewindelänge

Felgenquerschnitte:



- jeweils Durchmesser 16", 18", 19" mit verschiedenen Punzungswinkeln für Voll- oder Halbnaven
- standardmäßig in verchromter Ausführung, schwarz beschichtet gg. Aufpreis möglich

außerdem: Volls Sortiment Ersatzteile für Zweiräder aus DDR-Produktion

www.dietel-fahrzeugteile.de